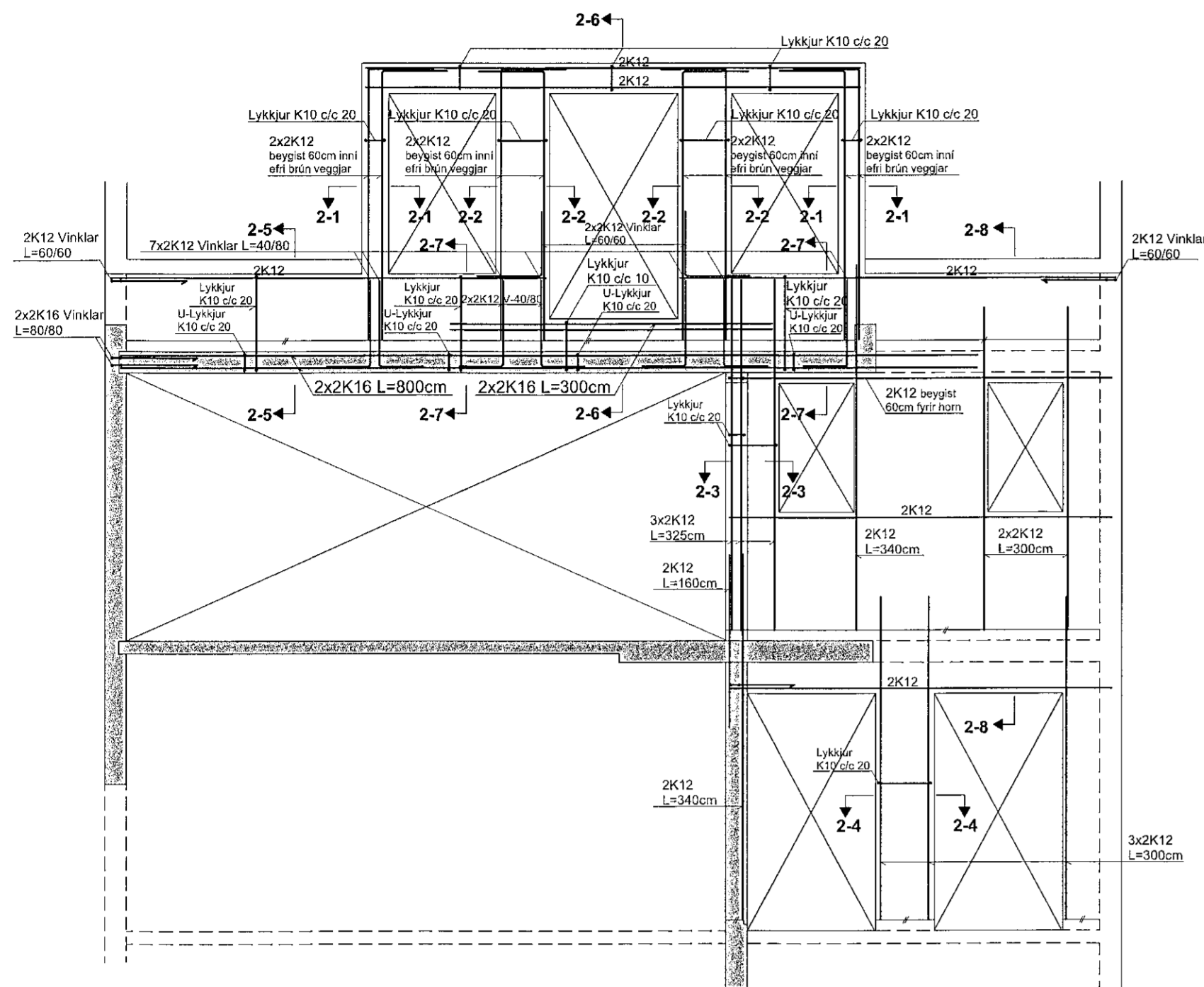


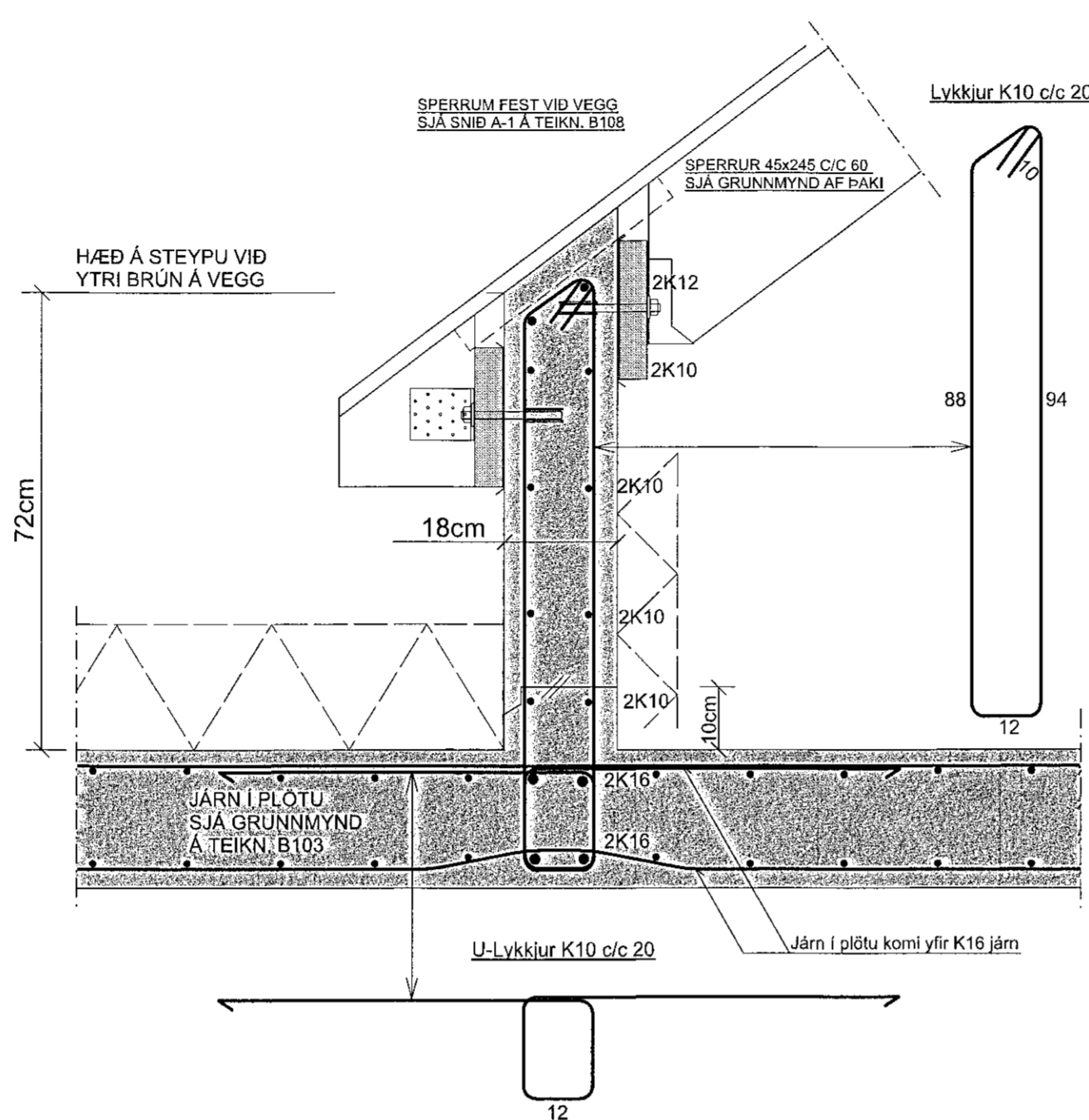
SNID 2 : ÁSYND Á SUÐ-VESTUR VEGG. MKV. 1:50

Sé annað ekki sýnt á teikningum, ásýndum og sniðum, skal benda útveggað samkv. eftirfarandi:
 1. Hæð og Rás: Einföld járngrind K10/c 20 # sem sláðsett sé í ytri brún á vegg.
 Kjallari: Tvöföld járngrind K10/c 20 # í ytri og innri brún á vegg.



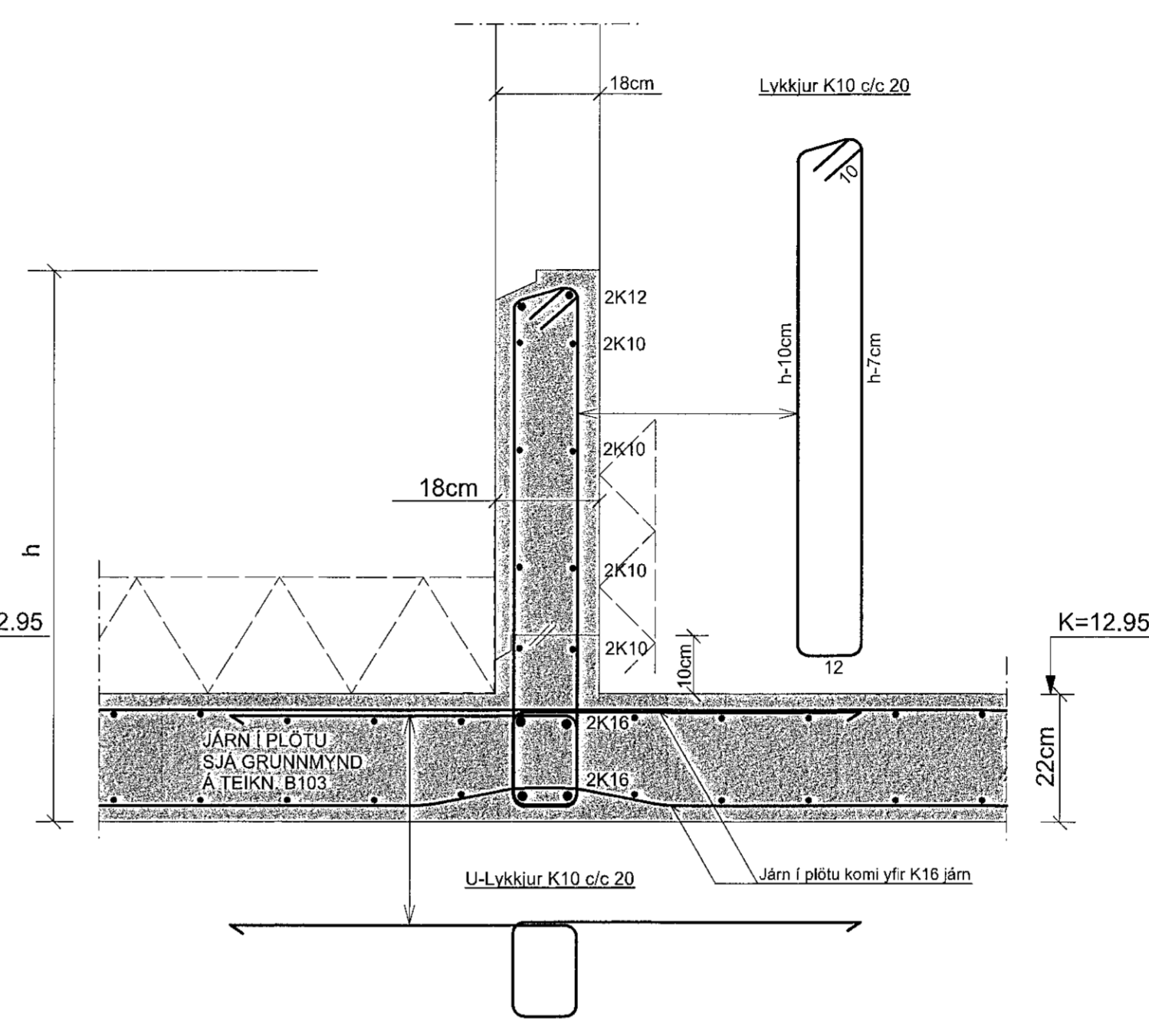
SNID 2-5 MKV. 1:10

ATH. ALLUR FRÁGANGUR, ÞAKBRÚNIR, EINANGRUN,
 RAKAVÖRN, VINDVÖRN OG ÚTLOFTUN
 SJÁ SERTEIKNINGAR ARKITEKTS.



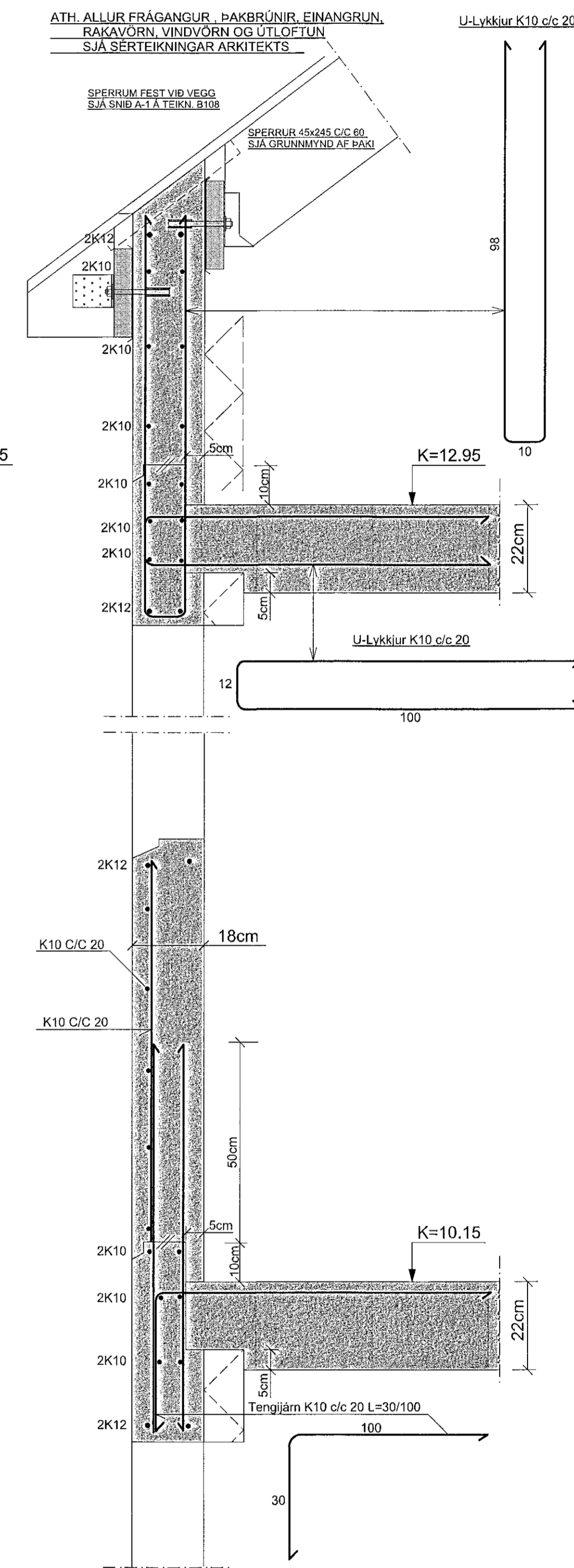
SNID 2-7 MKV. 1:10

ATH. ALLUR FRÁGANGUR, ÞAKBRÚNIR, EINANGRUN,
 RAKAVÖRN, VINDVÖRN OG ÚTLOFTUN
 SJÁ SERTEIKNINGAR ARKITEKTS.

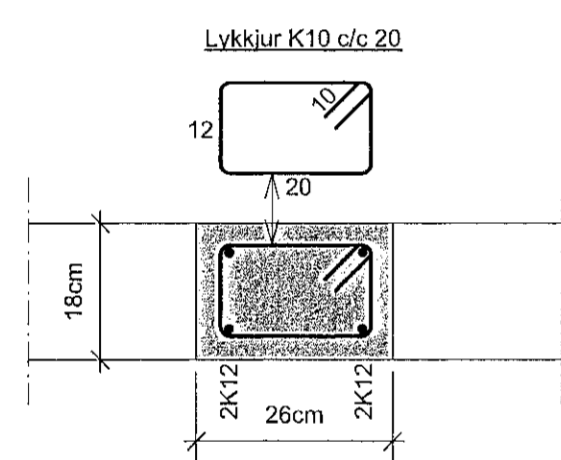


SNID 2-8 MKV. 1:10

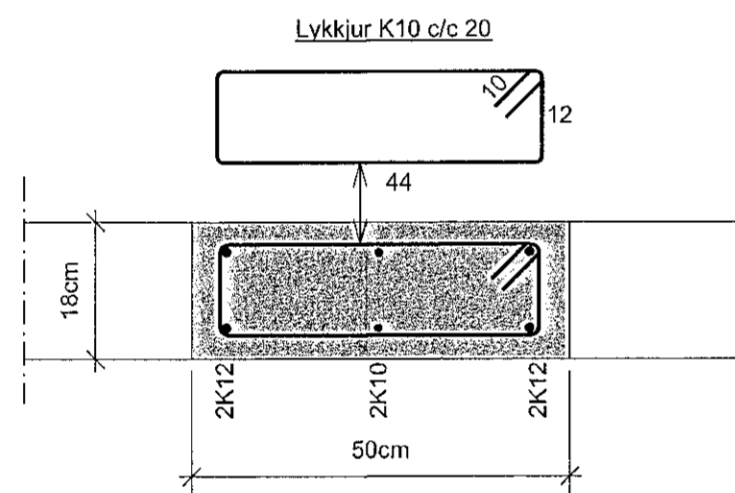
ATH. ALLUR FRÁGANGUR, ÞAKBRÚNIR, EINANGRUN,
 RAKAVÖRN, VINDVÖRN OG ÚTLOFTUN
 SJÁ SERTEIKNINGAR ARKITEKTS.



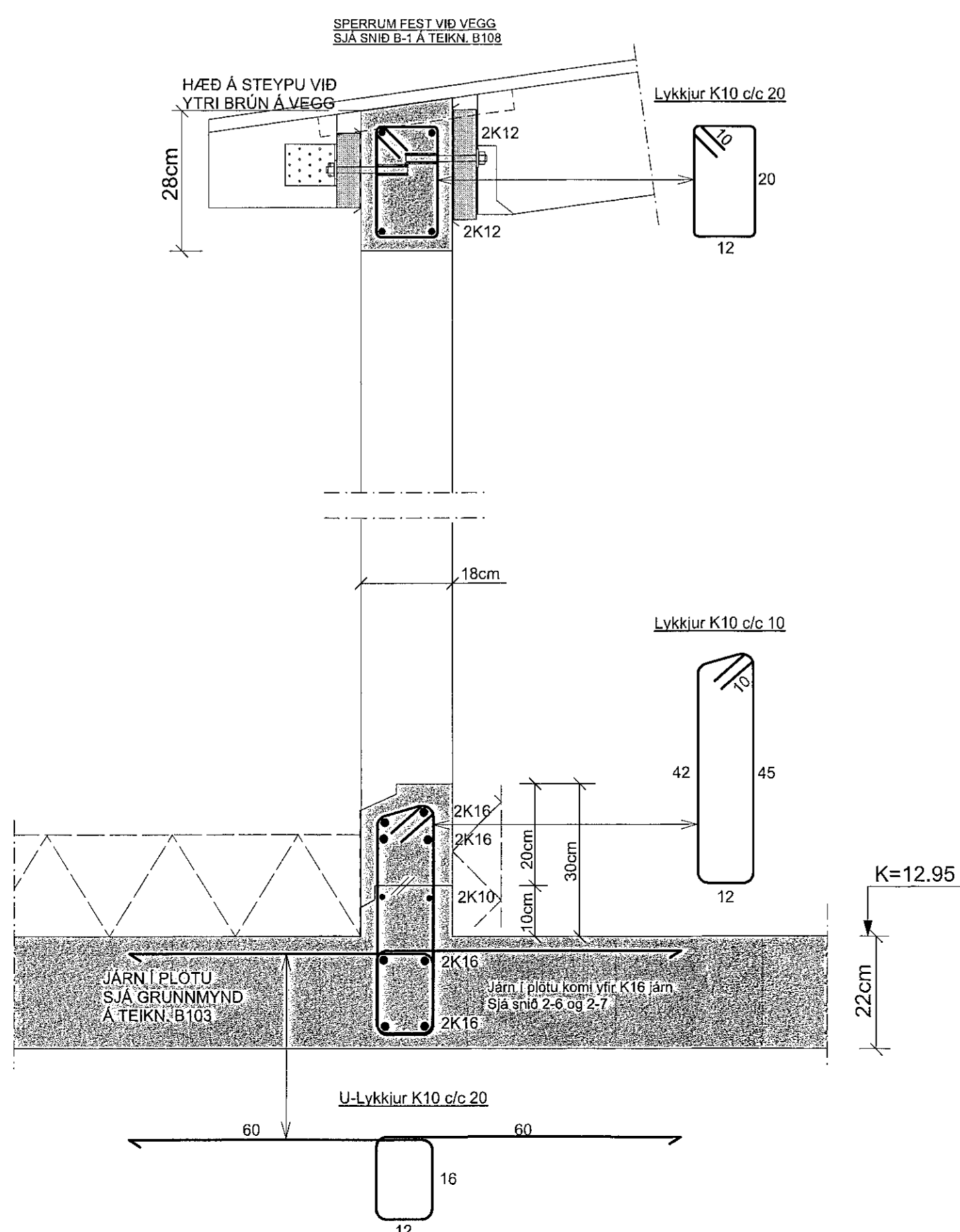
SNID 2-1 MKV. 1:10



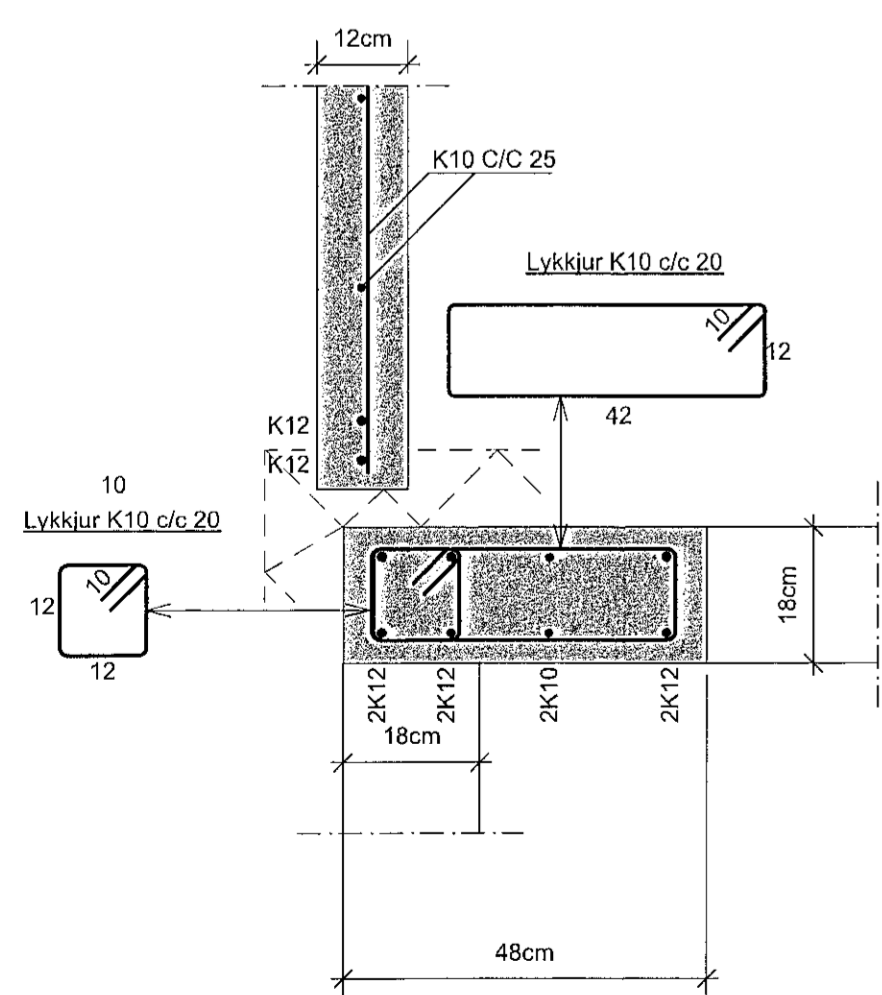
SNID 2-2 MKV. 1:10



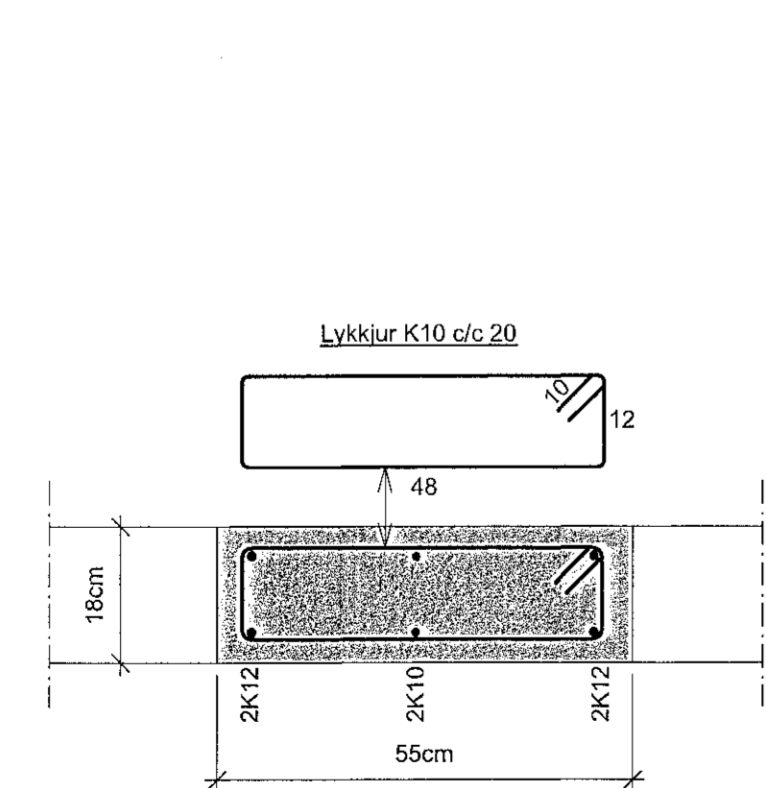
SNID 2-6 MKV. 1:10



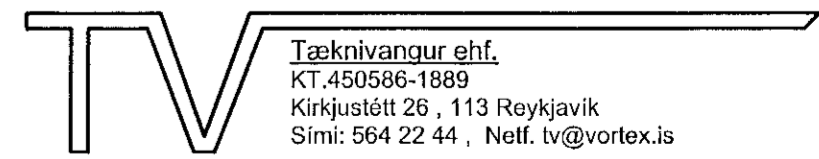
SNID 2-3 MKV. 1:10



SNID 2-4 MKV. 1:10



SJÁ SKÝRINGAR Á TEIKNINGU NR. B100

TEIKN.NR. B 105	 Tæknivanur ehf. KT.450586-1889 Kirkjústétt 26, 113 Reykjavík Sími: 564 22 44, Netf. tv@vortex.is
DAGS. AÐALTEIKNINGA: 13.06.2019	
KVARDI: 1:50, 1:10	
DAGS: 08.11.2019	
HANNAÐ: MG	VERKEFNI: AUSTURGATA 36 Í HAFNARFIRDI
TEIKNAD: MG	BURDARVIRKI: SNID 2, SUÐ-VESTUR VEGGUR, ÁSYND OG SNID
HÖNNUÐUR: Magnús Gylfason	Undirskrift Hönnunarstjóra

Samþykkt þann
 30 NOV 2019
 Byggingarfulltrúinn í Hafnarfirði
 F.h. Sigurður Steinar Jónsson