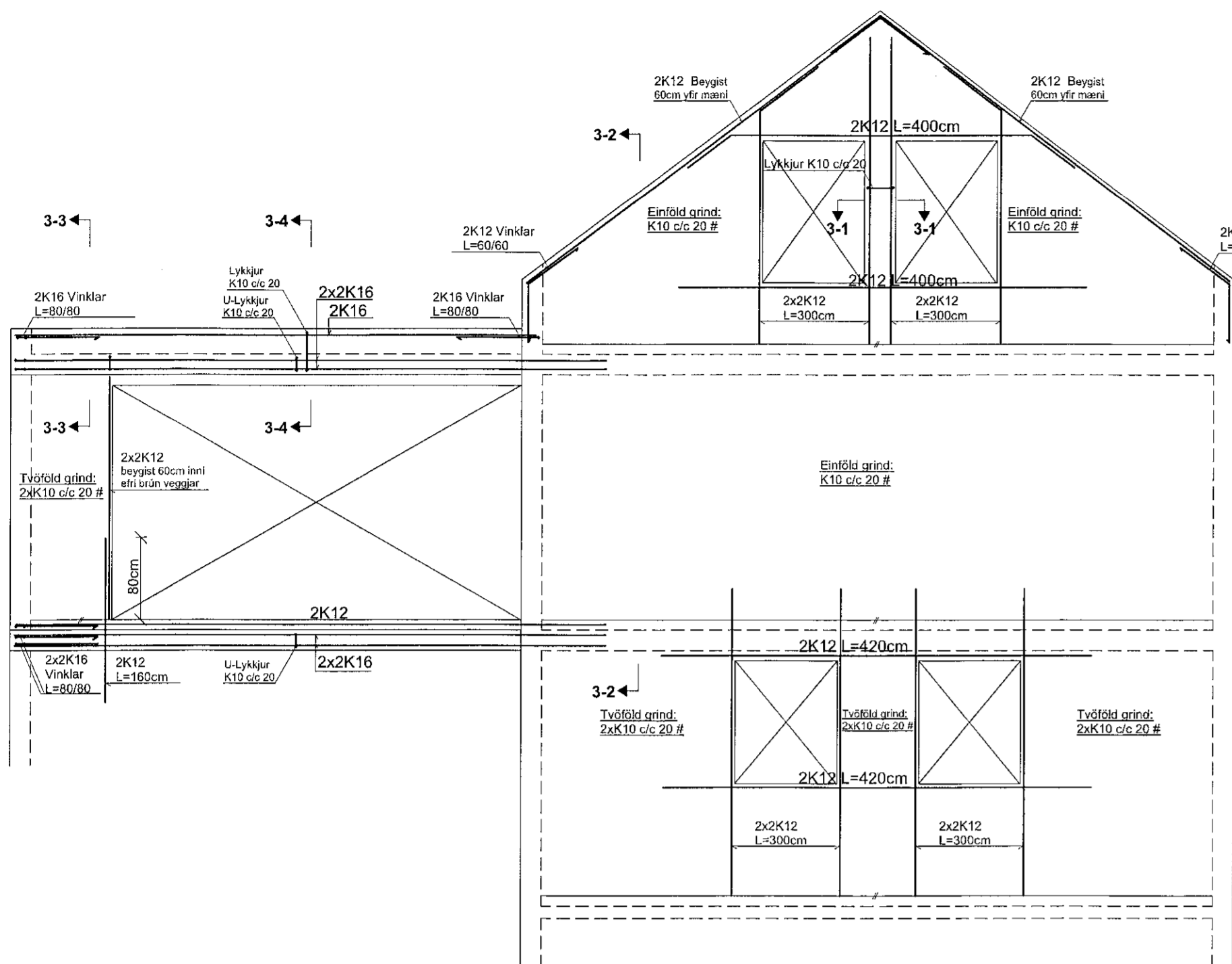


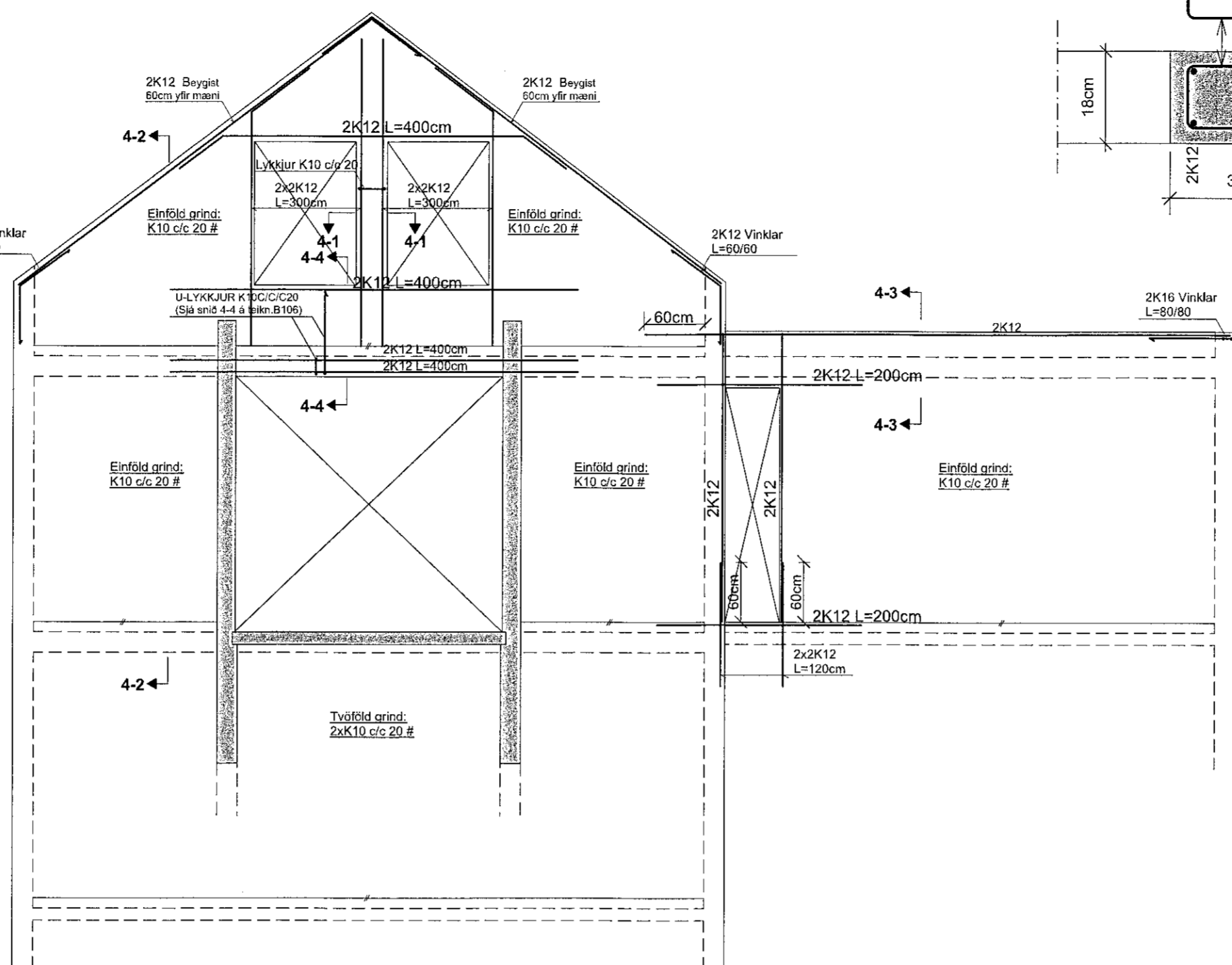
**SNID 3 : ÁSYND, MKV. 1:50**

SÉ ANNAD EKKI SYNT Á TEIKNINGUM (ÁSYND OG SNIDUM) SKAL BENDA ÚTVEGGI samkv. eftirfarandi  
MEÐ EINFALDRI JÄRNAGRIND K10/C20 LÄRETT OG K10/C20 LÖÐRETT, Í YTRI BRÚN VEGGJAR.

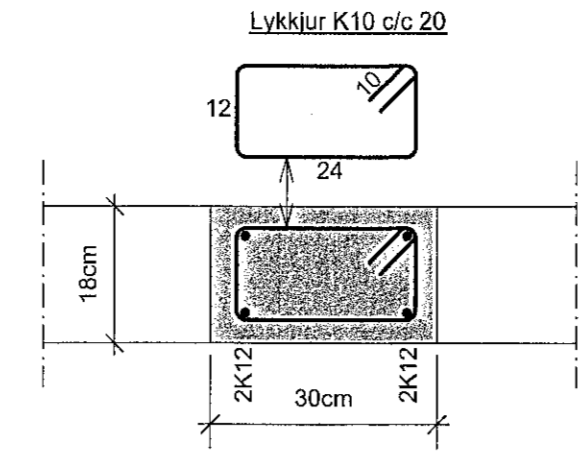


**SNID 4 : ÁSYND, MKV. 1:50**

SÉ ANNAD EKKI SYNT Á TEIKNINGUM (ÁSYND OG SNIDUM) SKAL BENDA ÚTVEGGI samkv. eftirfarandi  
MEÐ EINFALDRI JÄRNAGRIND K10/C20 LÄRETT OG K10/C20 LÖÐRETT, Í YTRI BRÚN VEGGJAR.



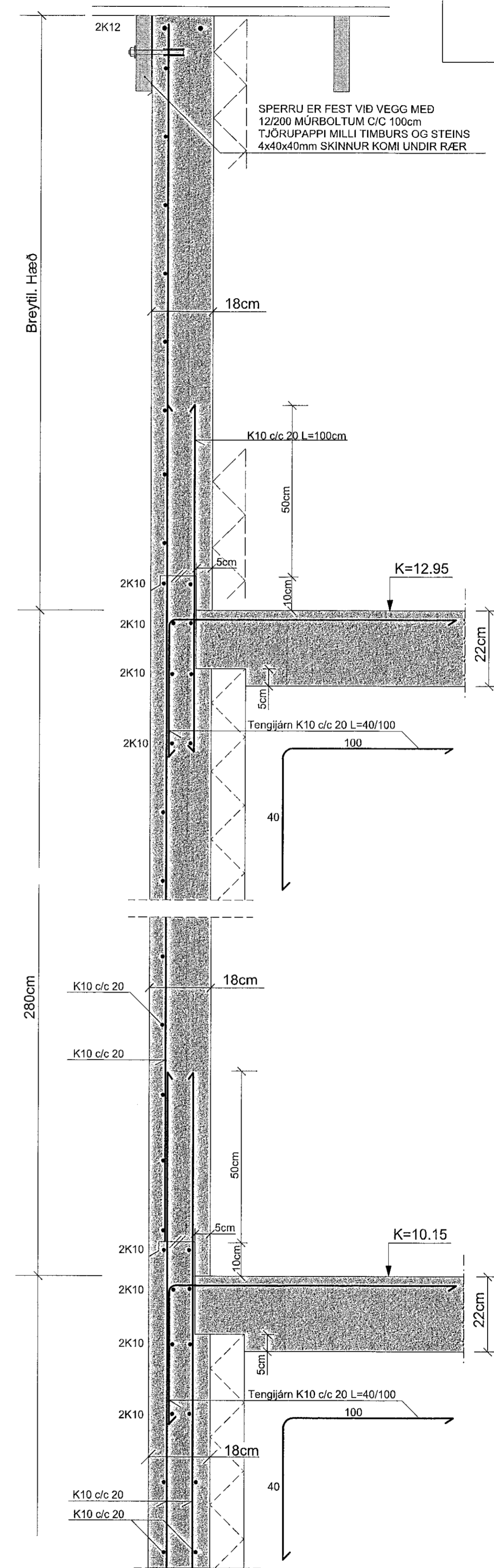
**SNID 3-1 og 4-1 MKV. 1:10**



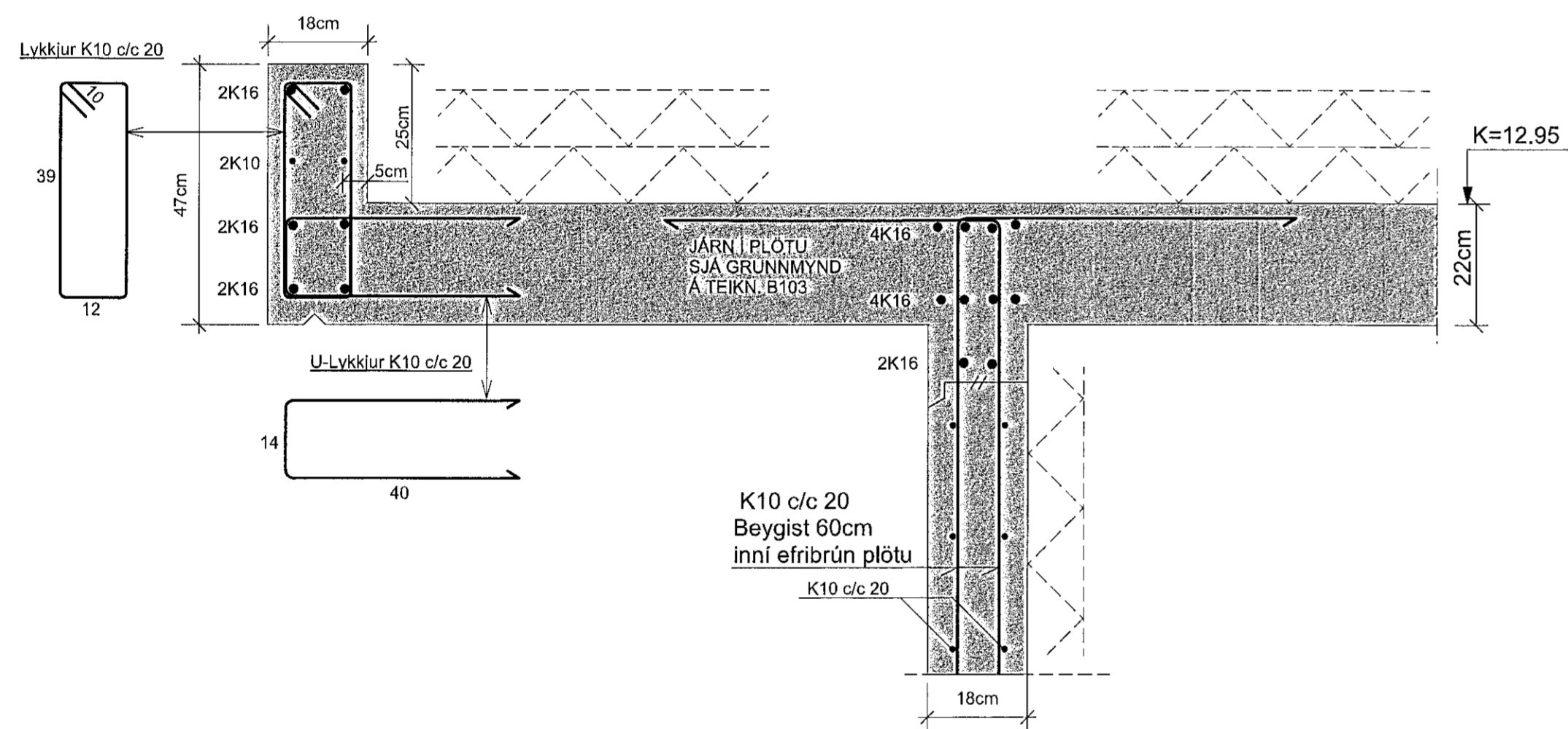
**SNID 3-2 og 4-2 MKV. 1:10**

ATH: ALLUR FRÁGANGUR ÞAKBRÚNIR, EINANGRUN,  
RAKAVÖRN, VINDVÖRN OG ÚTLOFTUN  
SJA SÉRTEIKNINGAR ARKITEKTS.

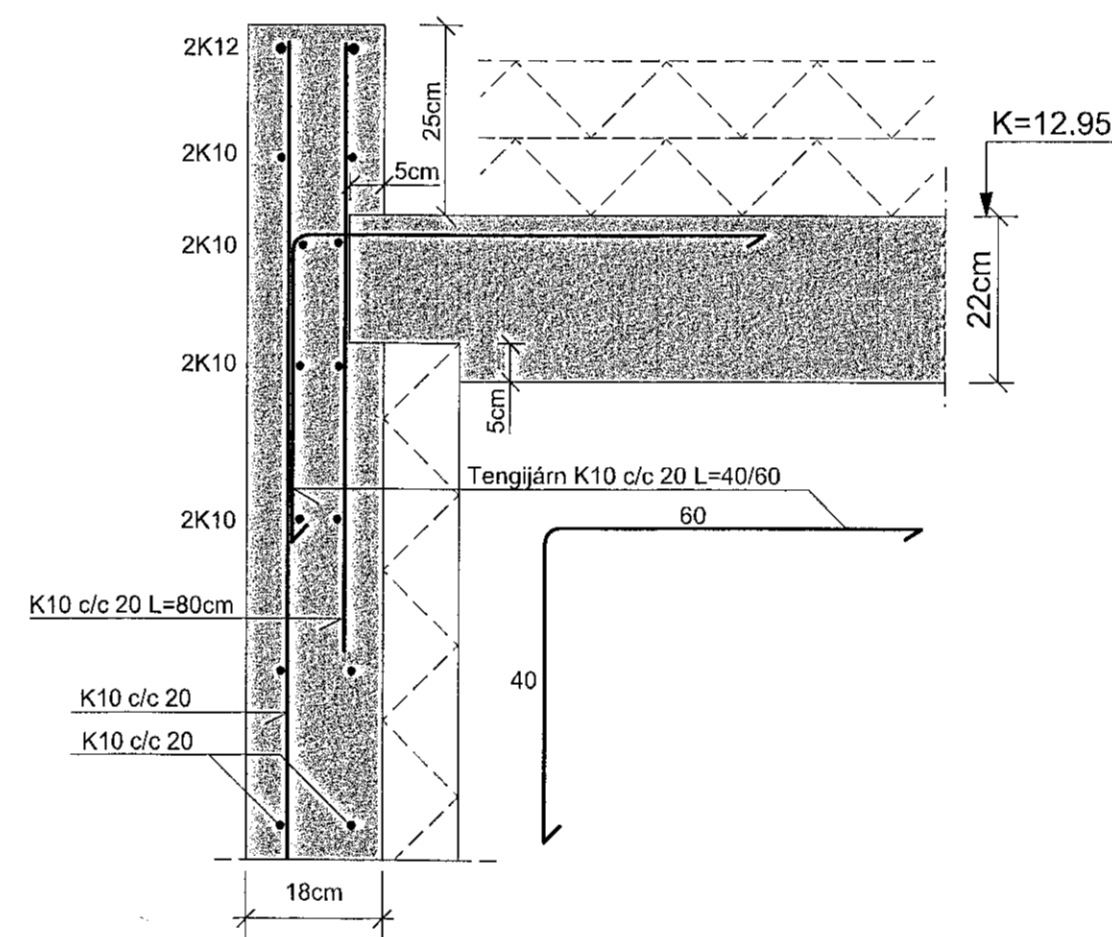
Samþykkt þann  
30 NOV 2019  
Byggingarfulltrúinn í Hafnarfirði  
F.h. Sigurður Steinar Jónsson



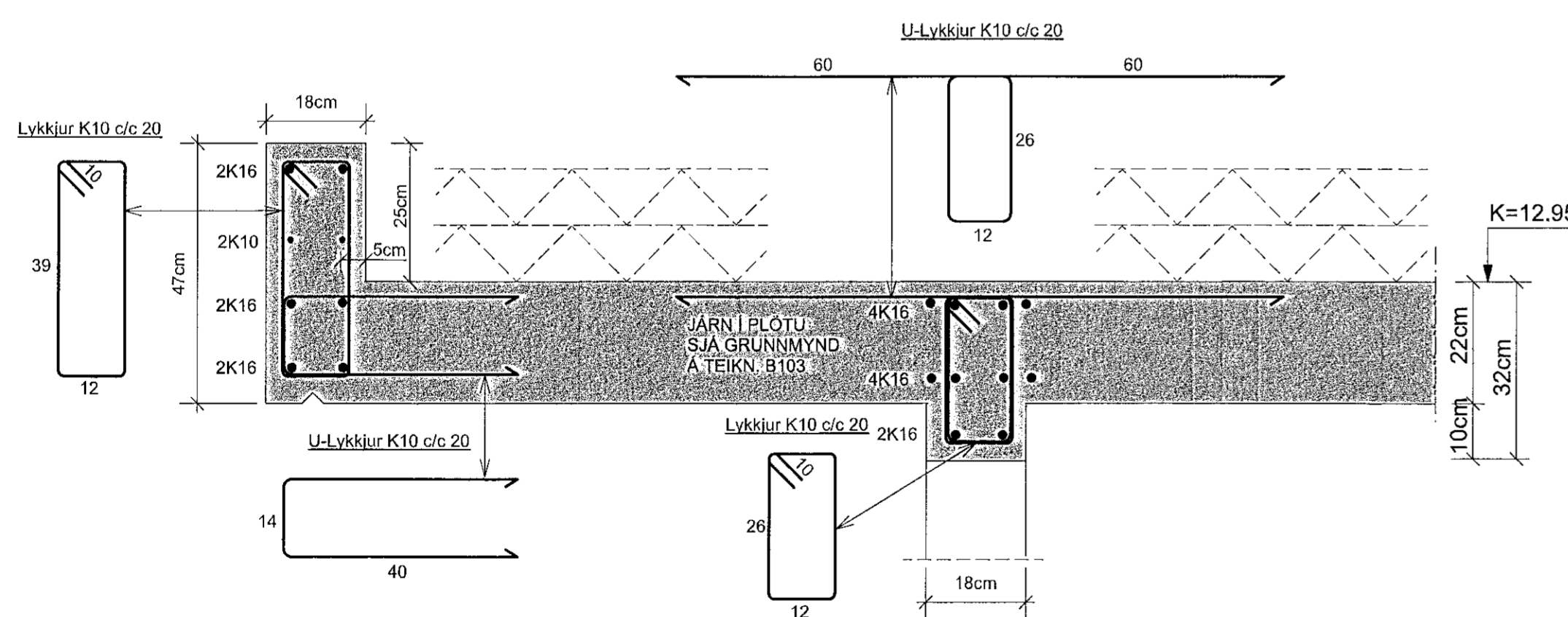
**SNID 3-3 MKV. 1:10**



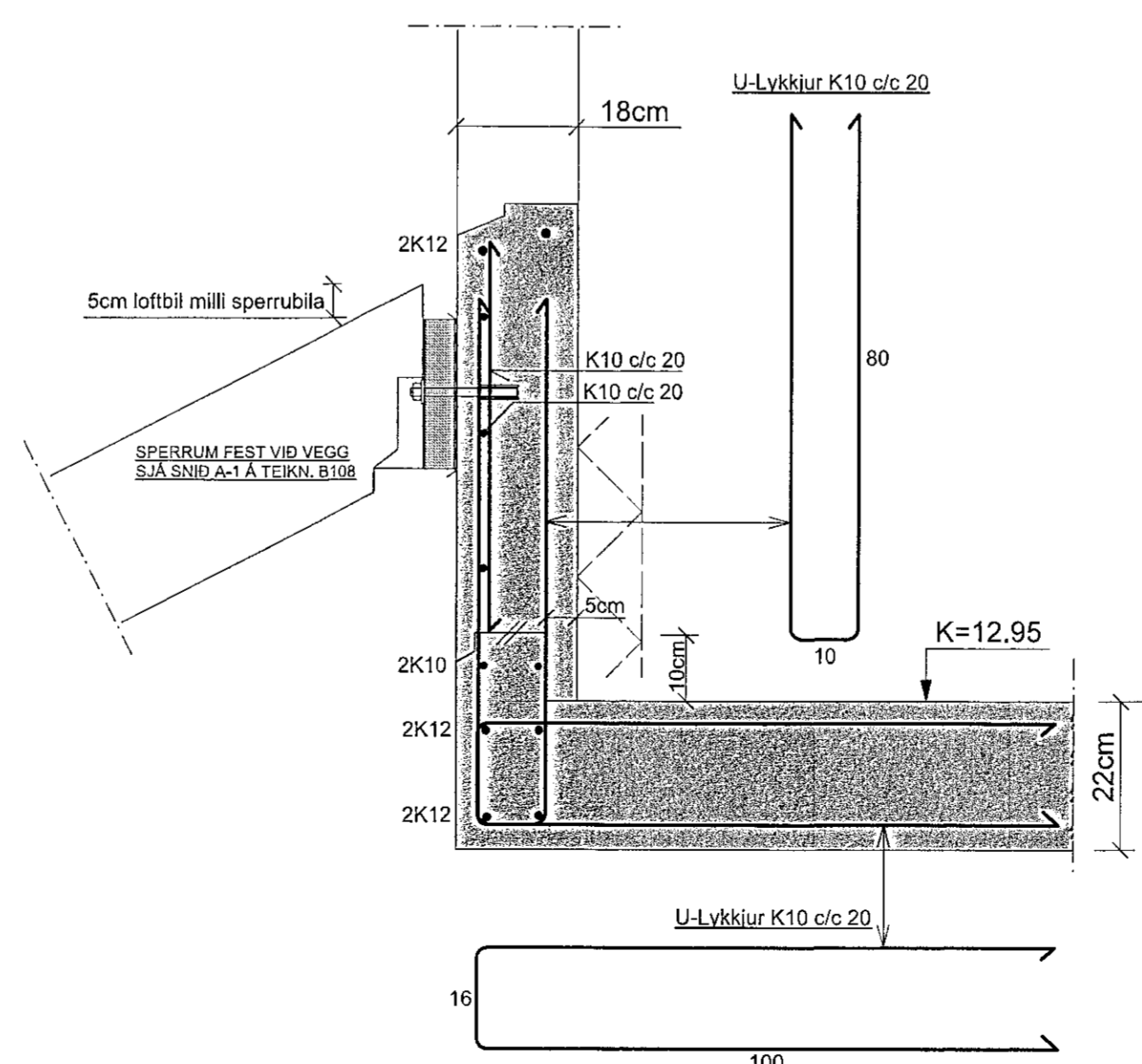
**SNID 4-3 MKV. 1:10**



**SNID 3-4 MKV. 1:10**



**SNID 4-4 MKV. 1:10**



SJA SKÝRINGAR Á TEIKNINGU NR. B100

TEIKN.NR. B 106	 Tækniáfangur ehf. KT. 450598-1889 Kirkjustett 26, 113 Reykjavík Sími: 564 22 44, Netf. tv@vortex.is
DAGS. AÐALTEIKNINGA: 13.06.2019	
KVARDI: 1:50, 1:10	
DAGS: 08.11.2019	
HANNAÐ: MG	VERKEFNI: AUSTURGATA 36   HAFNARFIRÐI
TEIKNAD: MG	BURÐARVIRKI: SNID 3-4, SUD-AUSTUR OG NORÐ-VESTUR VEGGIR, ÁSYNDIR OG SNID
HÖNNUDUR: 	Undirskrift Hönnunarstjóra M.089627-7819