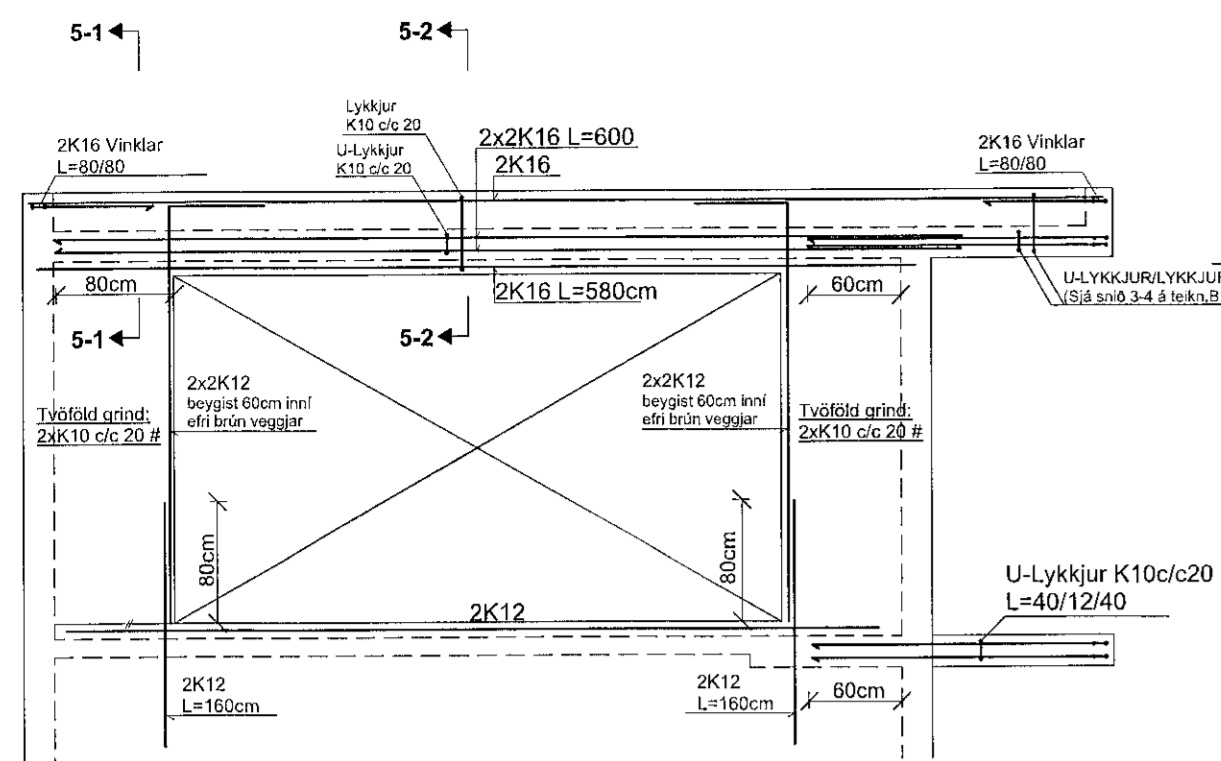
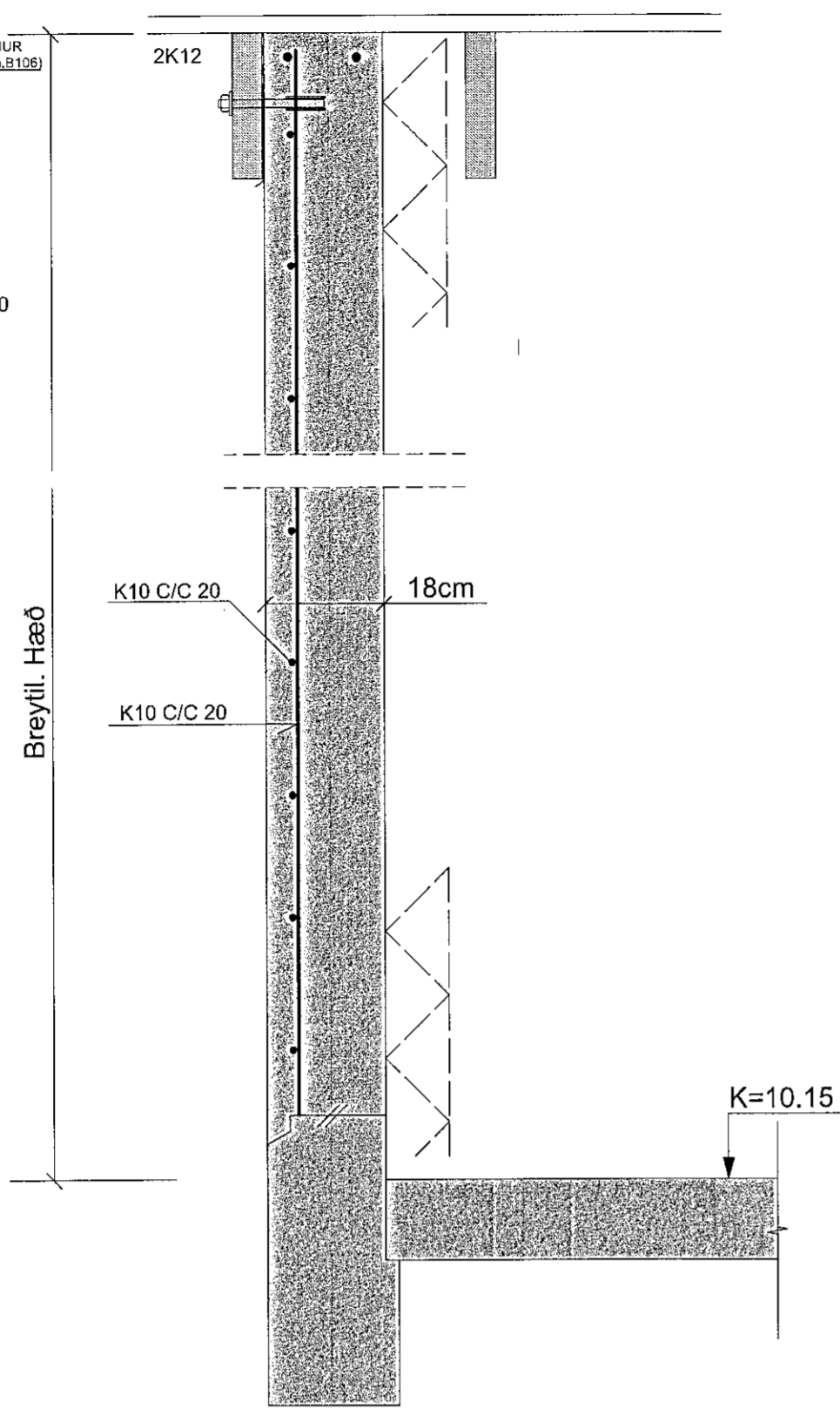


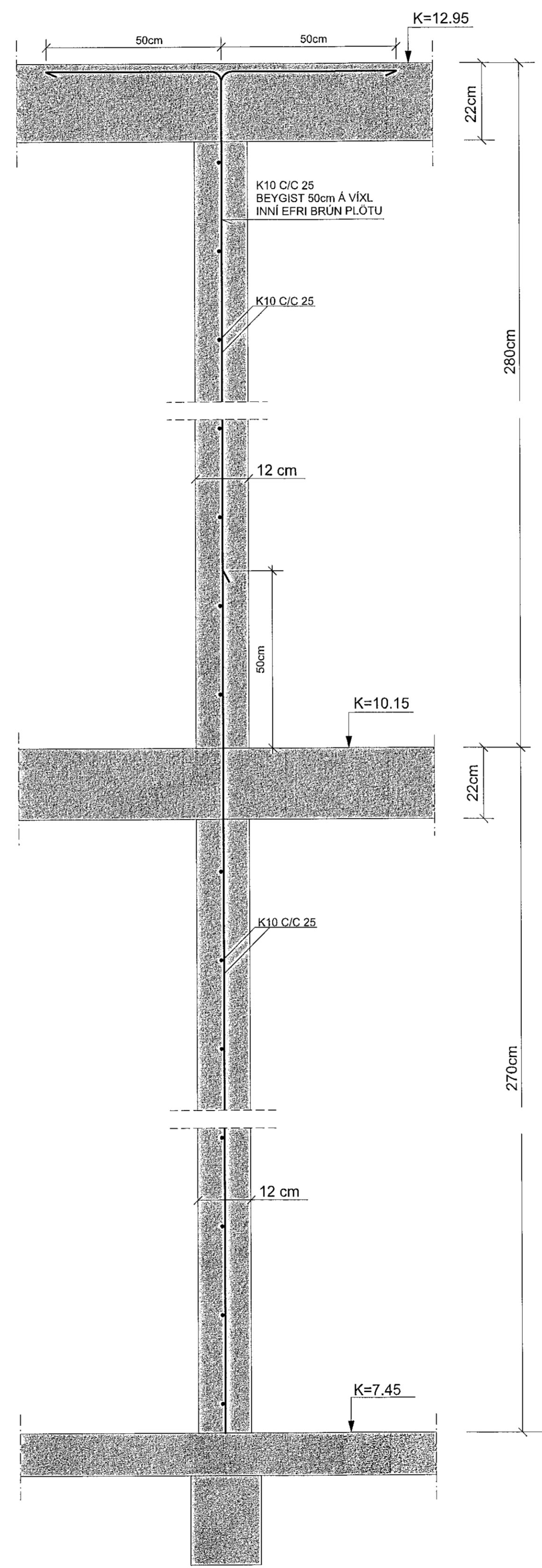
**SNID 5 : ÁSYND, MKV. 1:50**



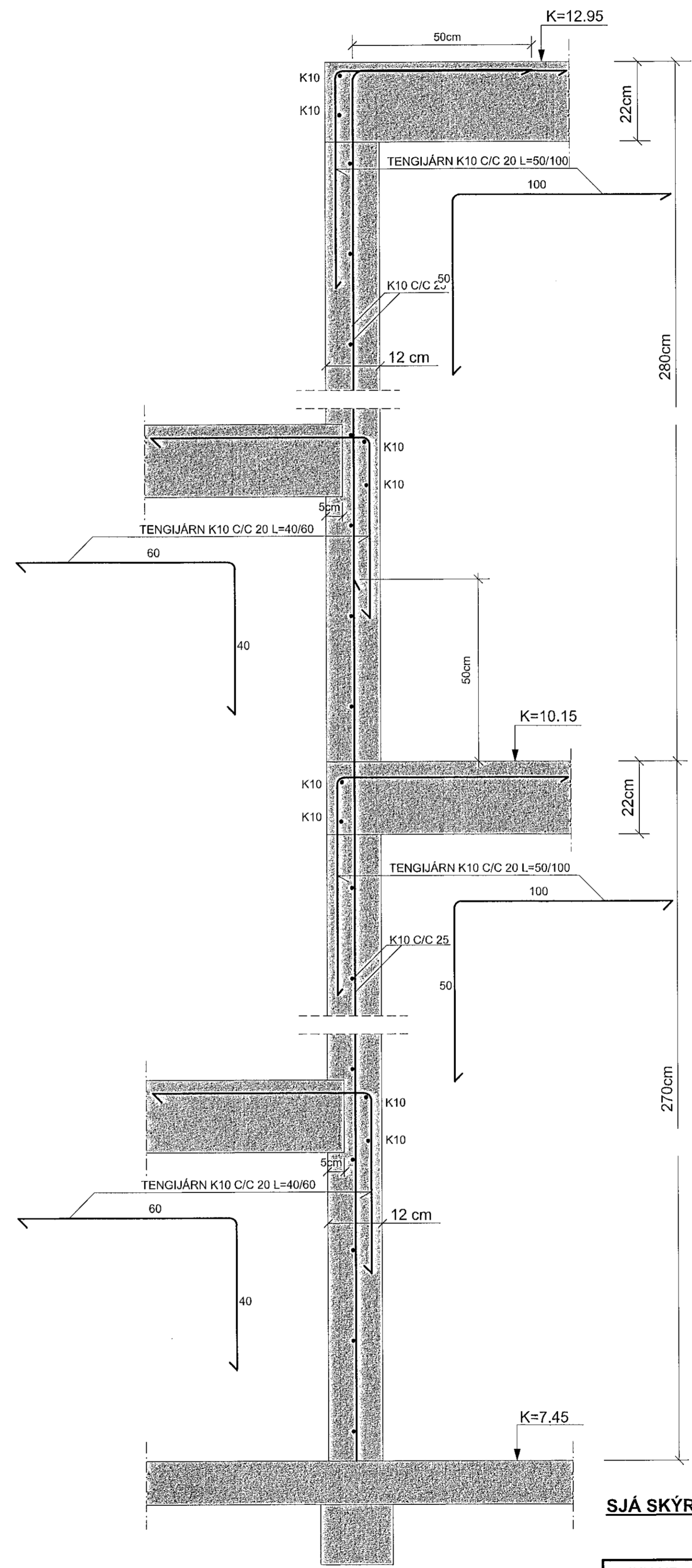
**SNID 6-6 MKV. 1:10**



**SNID 8-8 MKV. 1:10**

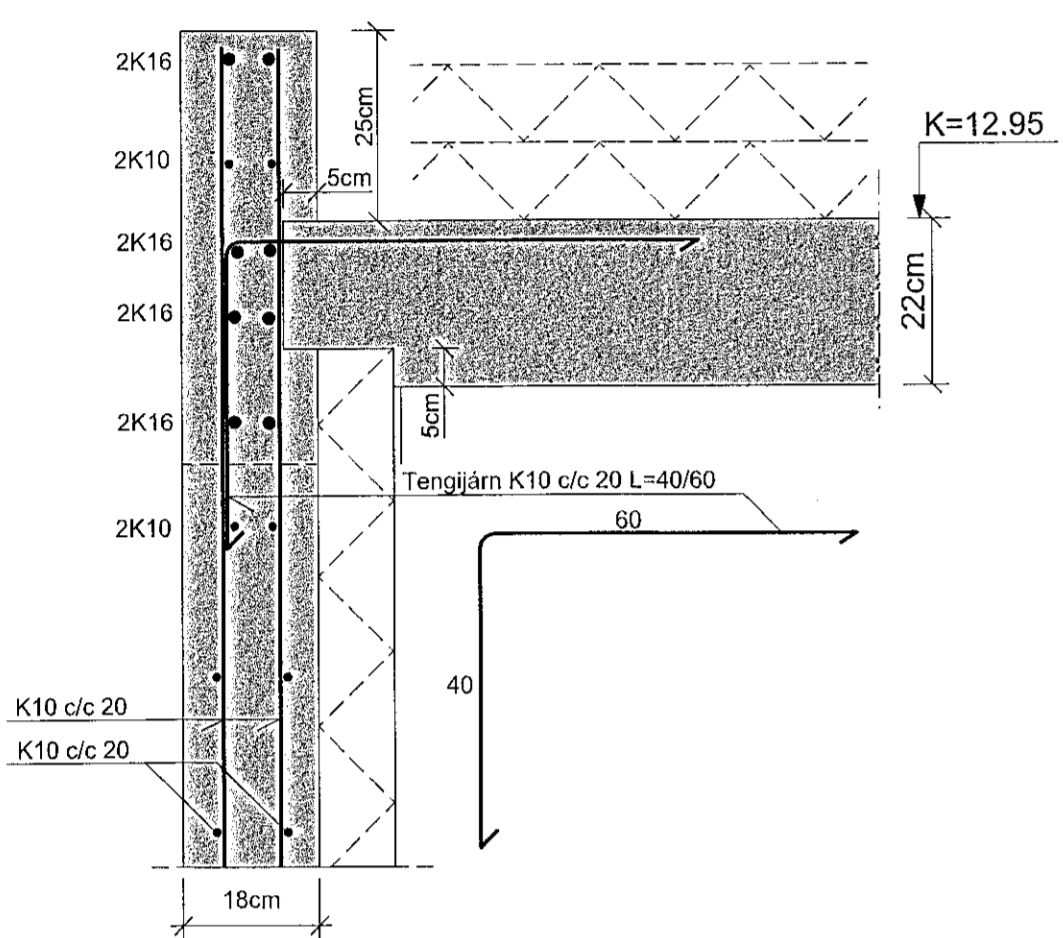


**SNID 9-9 MKV. 1:10**

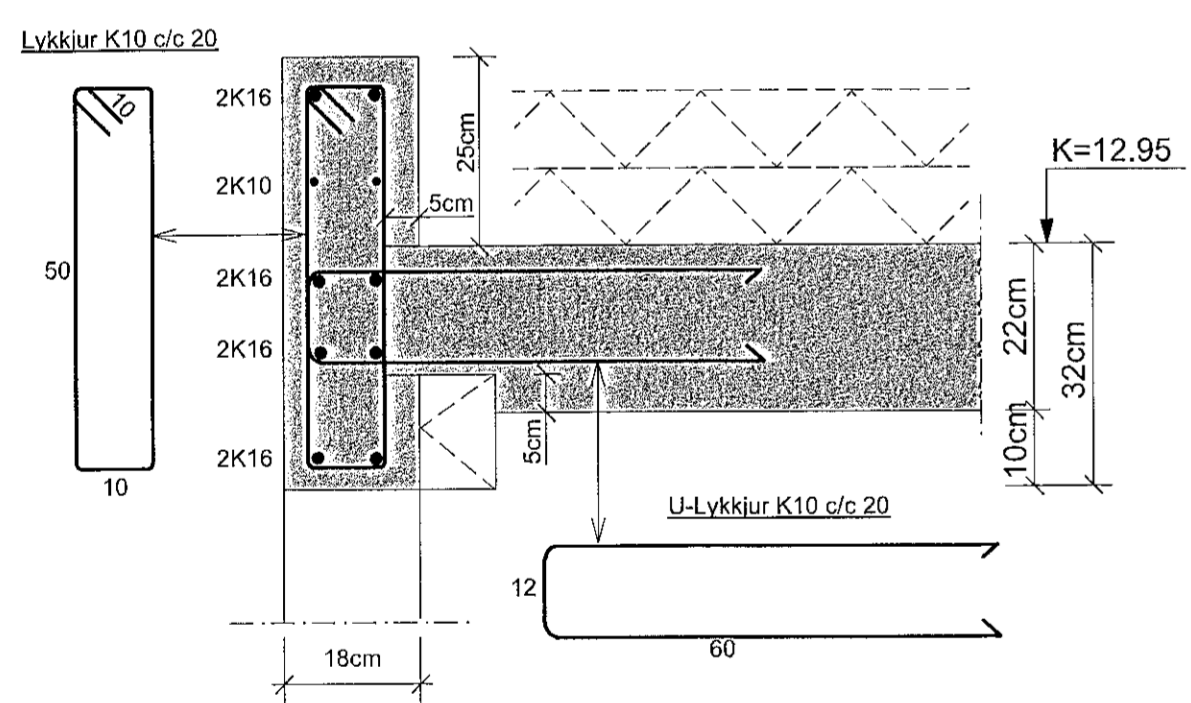


Samþykkt þann  
30 NOV 2019  
Byggingarfulltrúinn í Hafnarfirði  
F.Þ. Sigurður Steinar Jónsson

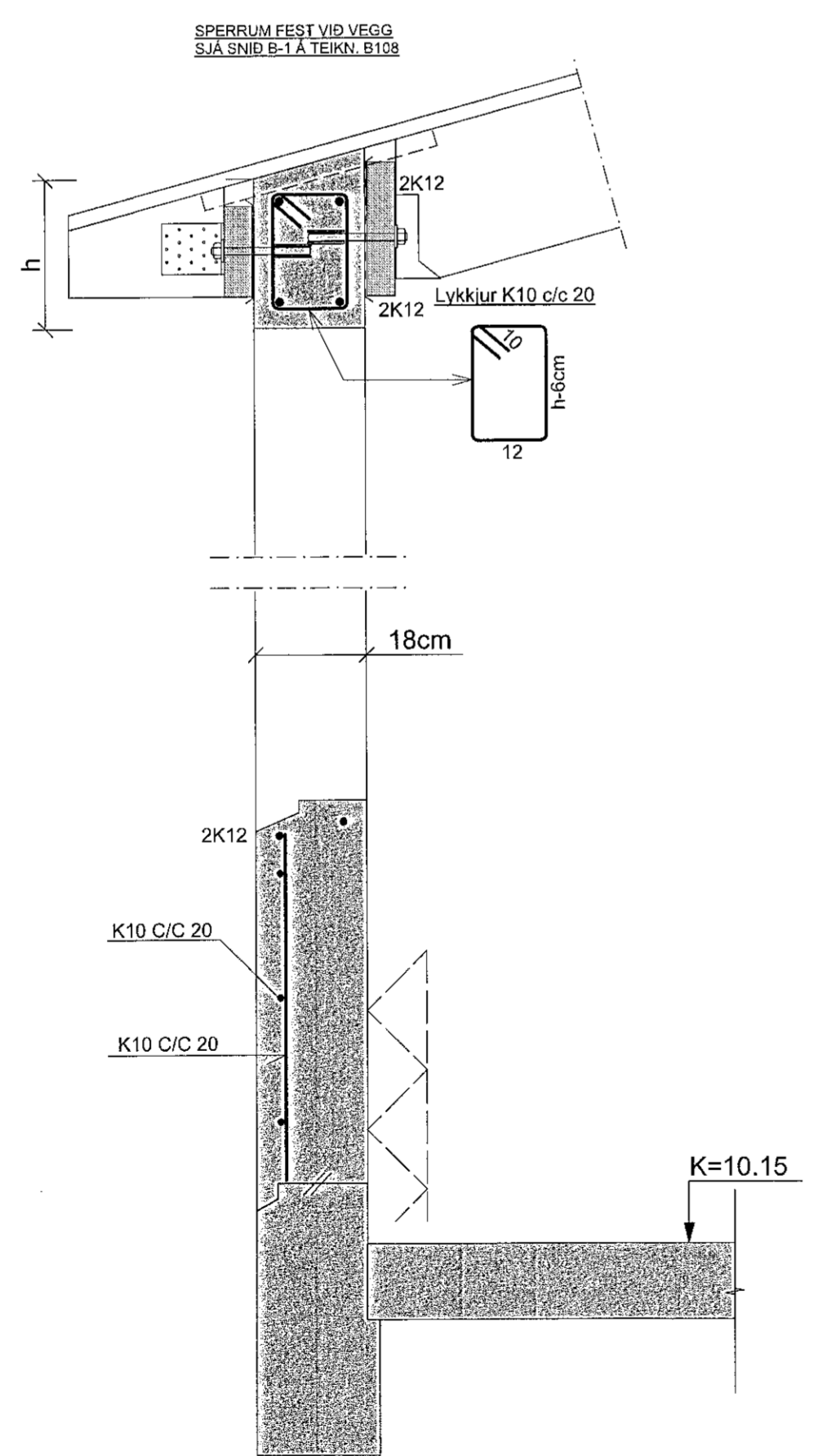
**SNID 5-1 MKV. 1:10**



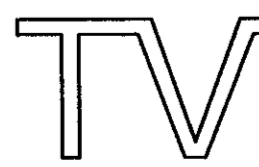
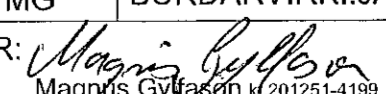
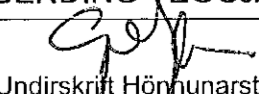
**SNID 5-2 MKV. 1:10**



**SNID 7-7 MKV. 1:10**



**SJÁ SKÝRINGAR Á TEIKNINGU NR. B108**

TEIKN.NR. B 107	 Tæknivangur ehf. KT.450586-1889 Kirkjustétt 26, 113 Reykjavík Sími: 564 22 44, Netf. tv@vortex.is
DAGS. ADALTEIKNINGA: 13.06.2019	
KVARDI: 1:50, 1:10	
DAGS: 08.11.2019	
HANNAD: MG	VERKEFNI: AUSTURGATA 36 Í HAFNARFIRÐI
TEIKNAD: MG	BURÐARVIRKI: JÄRNBENDING VEGGJA-SNID 5, 6, 7, 8 og 9
HÖNNUÐUR:  Magnús Gylfason V.201251-1199	Undirskrift Hönnunarstjóra  Kl.080657-7819