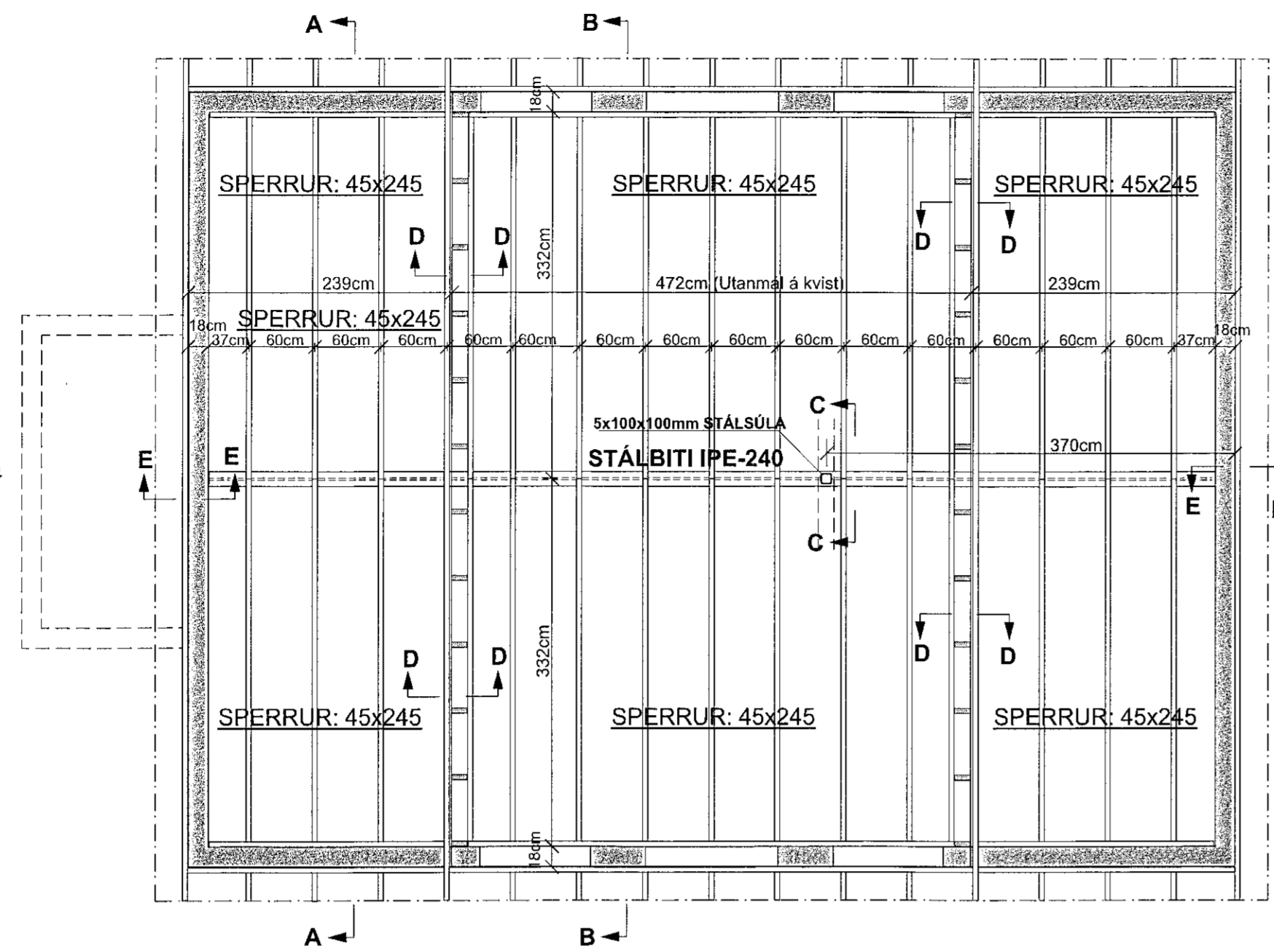
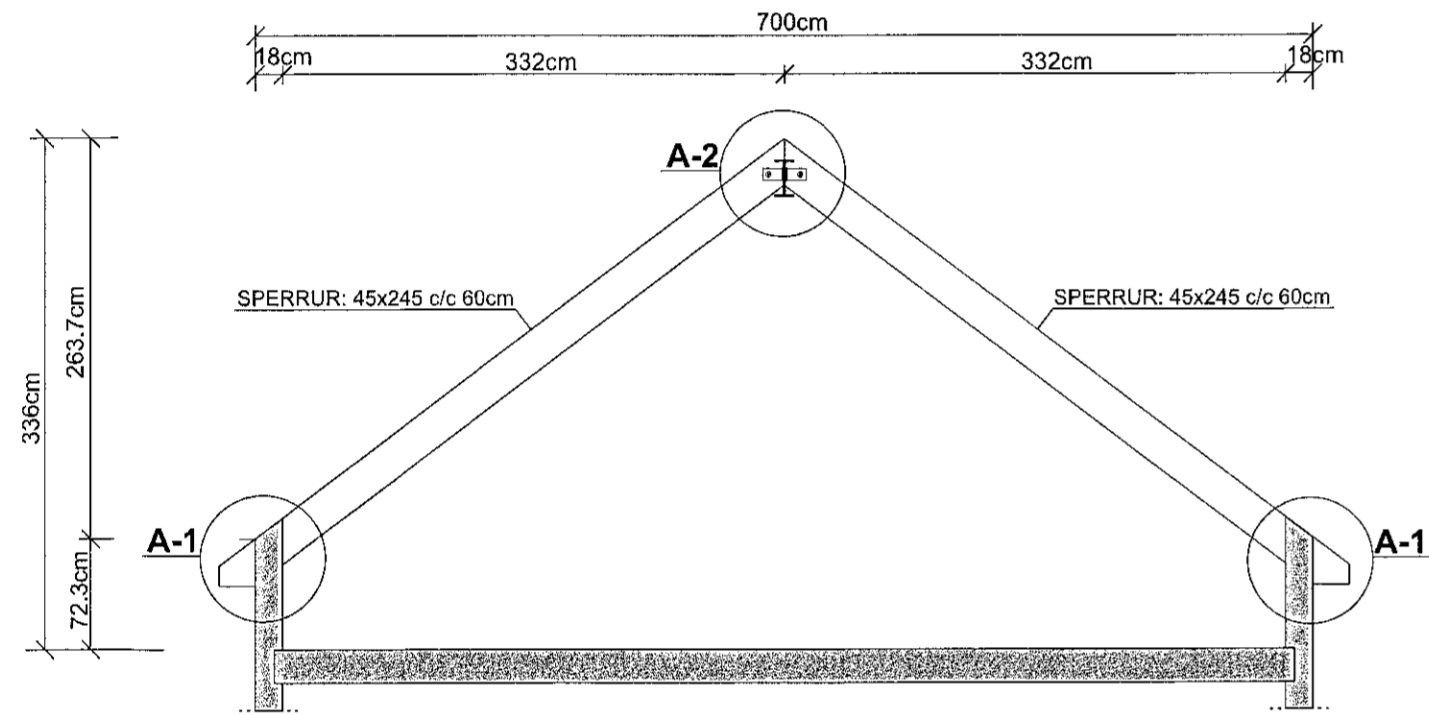


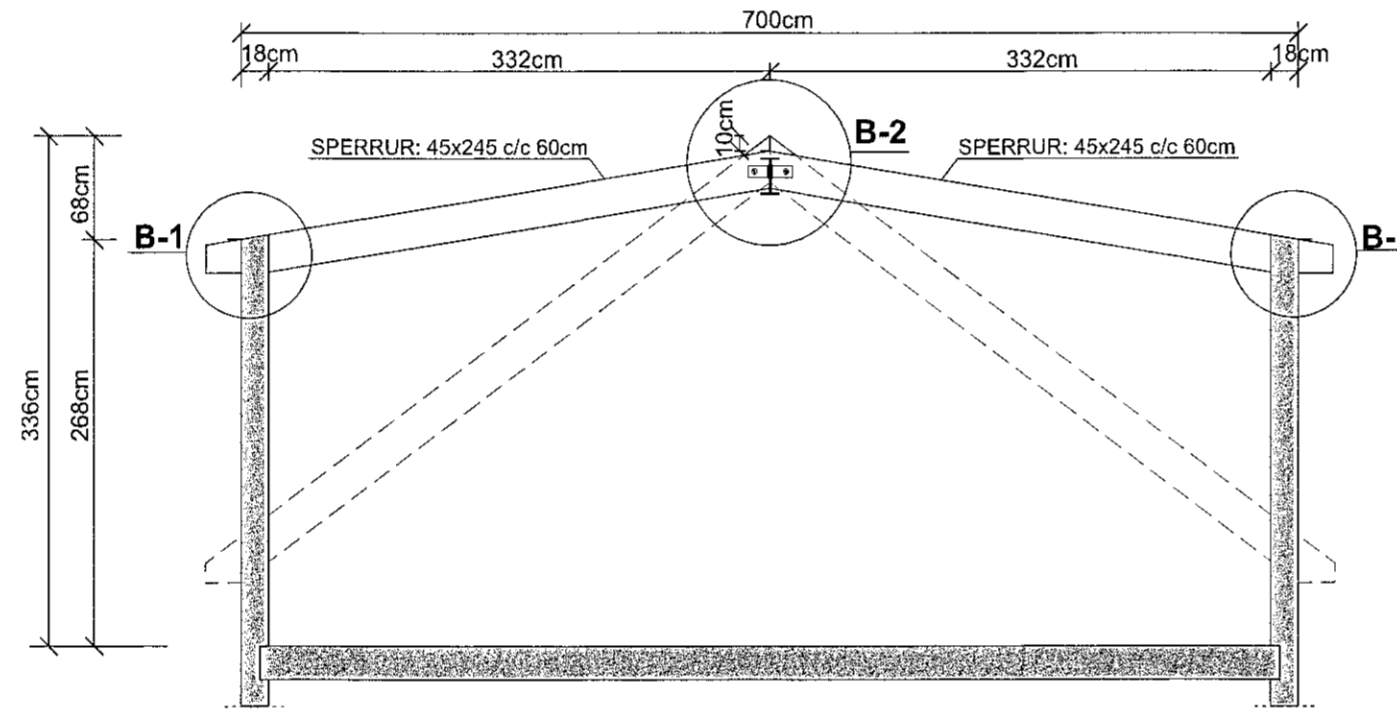
GRUNNMYND AF ÞAKI, MKV: 1:50



SNID A-A, MKV: 1:50

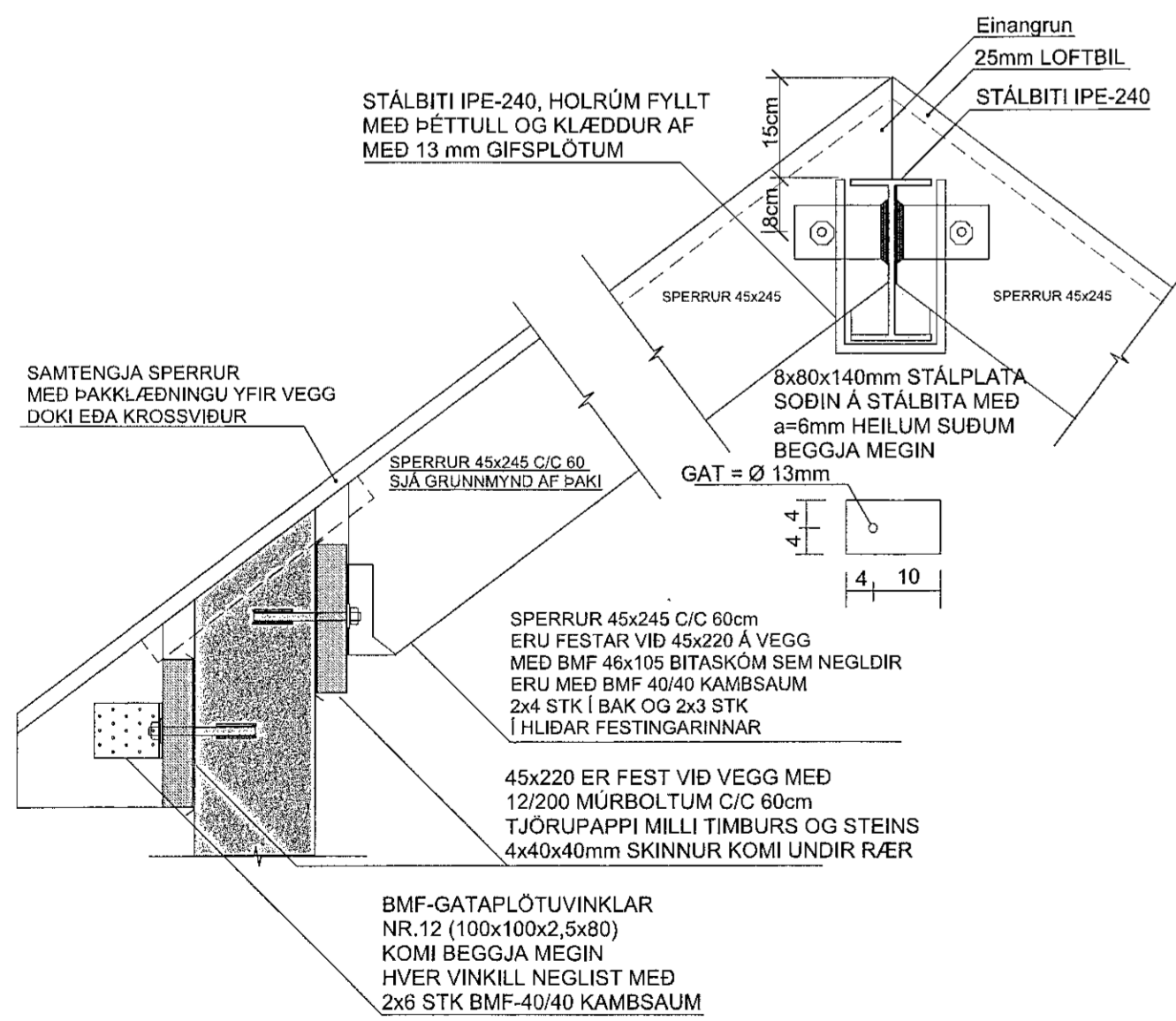


SNID B-B, MKV: 1:50



SNID A-1 MKV: 1:10

ATH. ALLUR FRÁGANGUR, ÞAKBRÚNIR, EINANGRUN, RAKAVÖRN, VINDVÖRN OG ÚTLOFTUN SJÁ SERTEIKNINGAR ARKITEKTS.

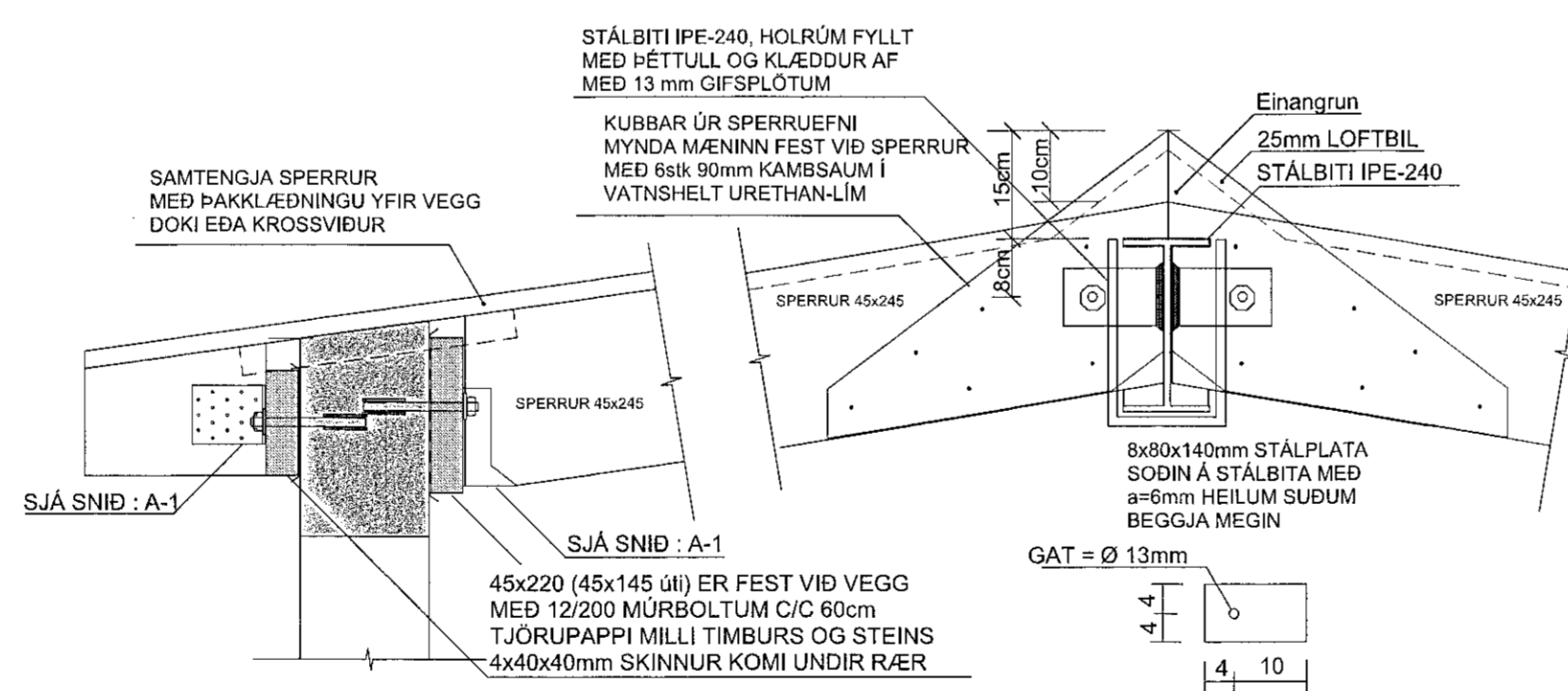


SNID A-2 MKV: 1:10

SPERRUR 45x245 FELLÐAR ÞÉTT INNI STÁLBITA (FLEYGUR FESTUR UNDIR SPERRU) OG FEST MED 12mm BOLTA/SNITTTEINI Í GEGNUM ÁSODIN EYRU 4x40x40mm SKINNUR KOMI UNDIR RÆR AD TRÉ

SNID B-1 MKV: 1:10

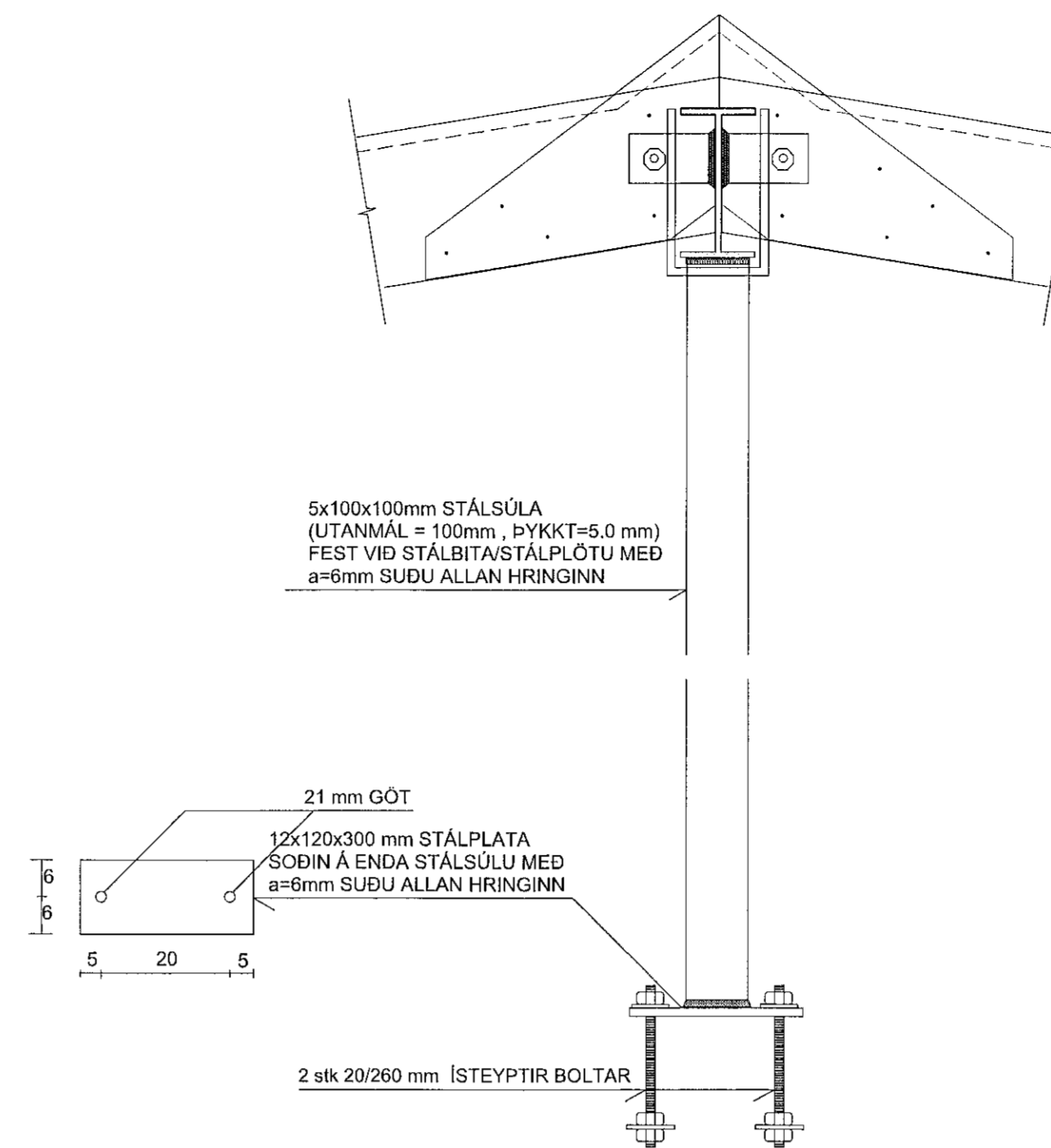
ATH. ALLUR FRÁGANGUR, ÞAKBRÚNIR, EINANGRUN, RAKAVÖRN, VINDVÖRN OG ÚTLOFTUN SJÁ SERTEIKNINGAR ARKITEKTS.



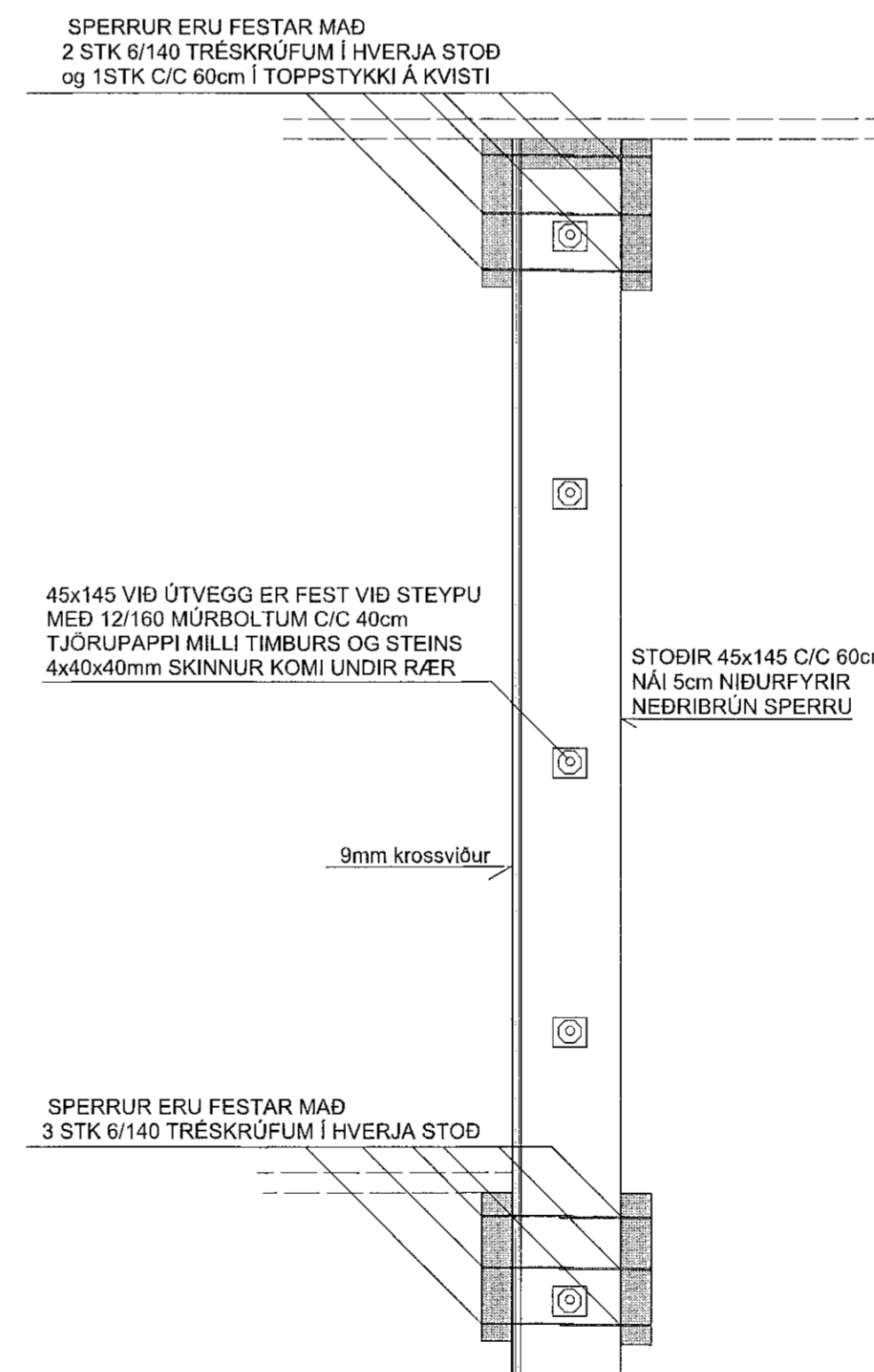
SNID B-2 MKV: 1:10

SPERRUR 45x245 FELLÐAR ÞÉTT INNI STÁLBITA (FLEYGUR FESTUR UNDIR SPERRU) OG FEST MED 12mm BOLTA/SNITTTEINI Í GEGNUM ÁSODIN EYRU 4x40x40mm SKINNUR KOMI UNDIR RÆR AD TRÉ

SNID C-C MKV: 1:10



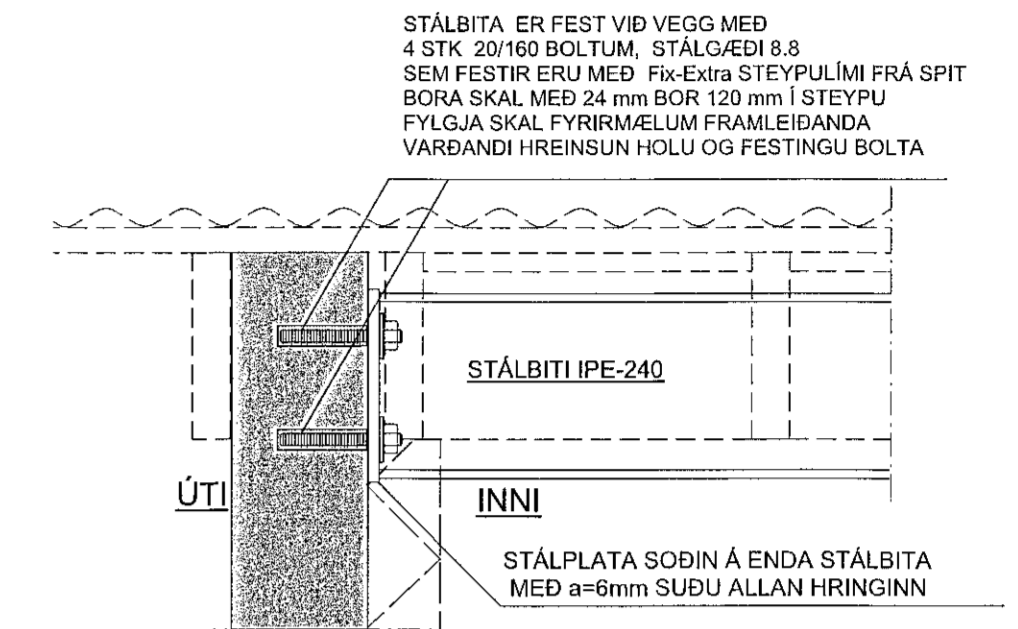
SNID D-D MKV: 1:100



Samþykkt þann
30 NOV 2019
Byggingarfulltrúinn í Hafnarfirði
F.h. Sigurður Steinar Jónsson

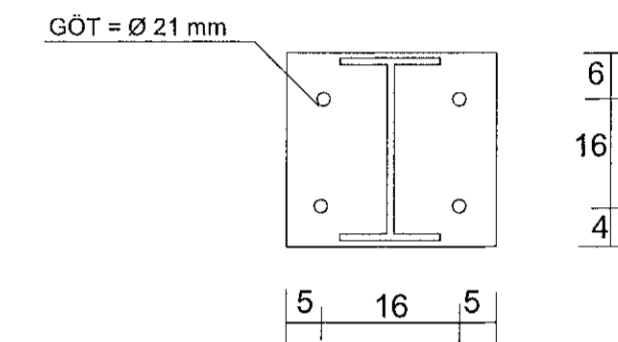
SNID E-E MKV: 1:10

ATH. ALLUR FRÁGANGUR, ÞAKBRÚNIR, EINANGRUN, RAKAVÖRN, VINDVÖRN OG ÚTLOFTUN SJÁ SERTEIKNINGAR ARKITEKTS.



STÁLBITI IPE-240

12x260x260 mm STÁLPLATA
SODIN Á ENDA STÁLBITA
MED a=6mm SUDU ALLAN HRINGINN



SKÝRINGAR :

ÞAK:

- SPERRUR ERU 45x245mm, FLOKKUR K-18
- SAMKV. ÍST/DS 413 STÓÐLUM (C-18 SAMKV. EVRÓPUSTÓÐLUM)
- SETJA SKAL TJÖRUPAPPA MILLI TIMBURS OG STEINS
- ÞARSEM SPERRUR BOLTAST Á VEGGI
- STÁLVIRKI SKAL VERA Í SAMRÆMI VÍÐ ÍST/DS 412 STAÐLA
- STÁLBITA, STÁLFESTINGAR OG STÁLSÚLUR SKAL MÁLA MED RYÐVARNARGRUNNI, STÁLGÆÐI ST-37
- ALLAR STÁLFESTINGAR UTANHÜSS SKAL HEITGALVANISERA
- ALLAR SUDUR ERU a=6mm
- TIMBURSTÆRDIR BOLTAR OG SAUMUR ERU Í MILLIMETRUM
- ALLIR KÓTAR ERU Í METRUM
- ALLAR MÁLSETNINGAR ERU Í SENTIMETRUM

NEGLING ÞAKKLÆÐNINGAR :

- Þak er klætt með 22x145mm borðum og er hvert borð negl með 75mm heitgalvaniseruðum nöglum, 3 stk í hverja sperru.
- Þakstál neglist með 60mm ryðfríum kamsaum (ath. að naglar hæfi stáli)
- Nota skal nagla sem framleiðandi og söluáili þakstáls mæla með.
- Bil milli naglaraða sé mest 60cm mælt hallandi eftir þaki.
- Víð kjöl og rennu skal setja tvöfaldr naglaraðir (sem negla skal í sitthvort borði).
- Negling sé í hverja hábaru þakstálsins.
- Ath. að naglaraðir neglist minnst 5cm frá brún viðkomandi borða í þakklæðningu og að tvöfaldr naglaraðir uppi við kjöl neglist í sitthvort borði.

SJÁ SKÝRINGAR Á TEIKNINGU NR. B100

TEIKN.NR. B 108	Tækniáfangur ehf. KT. 450586-1889 Kirkjústétt 26, 113 Reykjavík Sími: 564 22 44, Nefn. tv@vortex.is
DAGS. AÐALTEIKNINGA: 13.06.2019	
KVARDI: 1:50, 1:10	
DAGS: 08.11.2019	
HANNAÐ: MG	VERKEFNI: AUSTURGATA 36 Í HAFNARFIRÐI
TEIKNAD: MG	BURDARVIRKI: ÞAK - GRUNNMYND, SNID OG SKÝRINGAR
HÖNNUÐUR: Magnús Gylfsson	Undirskrift hönnunarstjóra