

Samþykkt þann
04 DEC 2019
Byggingarfulltrúinn í Heiðará
F.h. Sigurður Steinar Jónsson

Útgáfunúmer og dags. aðaluppdratta

Tenglar stjórnstöð
Tenglabretti í S2
Tengill við skáp S2

Til vara
Til vara
Til vara
Til vara
Til vara
Til vara

Undirskrift hönnunarstjóra

Yfirfarið/samþ.
Breytingar

1
2

Dags Yfirfarið

Voltorka ehf
kt: 410606-1860
voltorka@voltorka.is

Helgi Pálsson S:898-4476 helgi@voltorka.is

Baldvin Ó. Gunnarsson S:855-3155 baldvin@voltorka.is

Baldvin Ó. Gunnarsson

Verkefni

Selhella 8

Staður

221 Hafnafjöðu

Skýring

Aðaltafla A10 og A21

Hönnun, Baldvin Ó. Gunnarsson

Kt. 261069-4589

Mkv

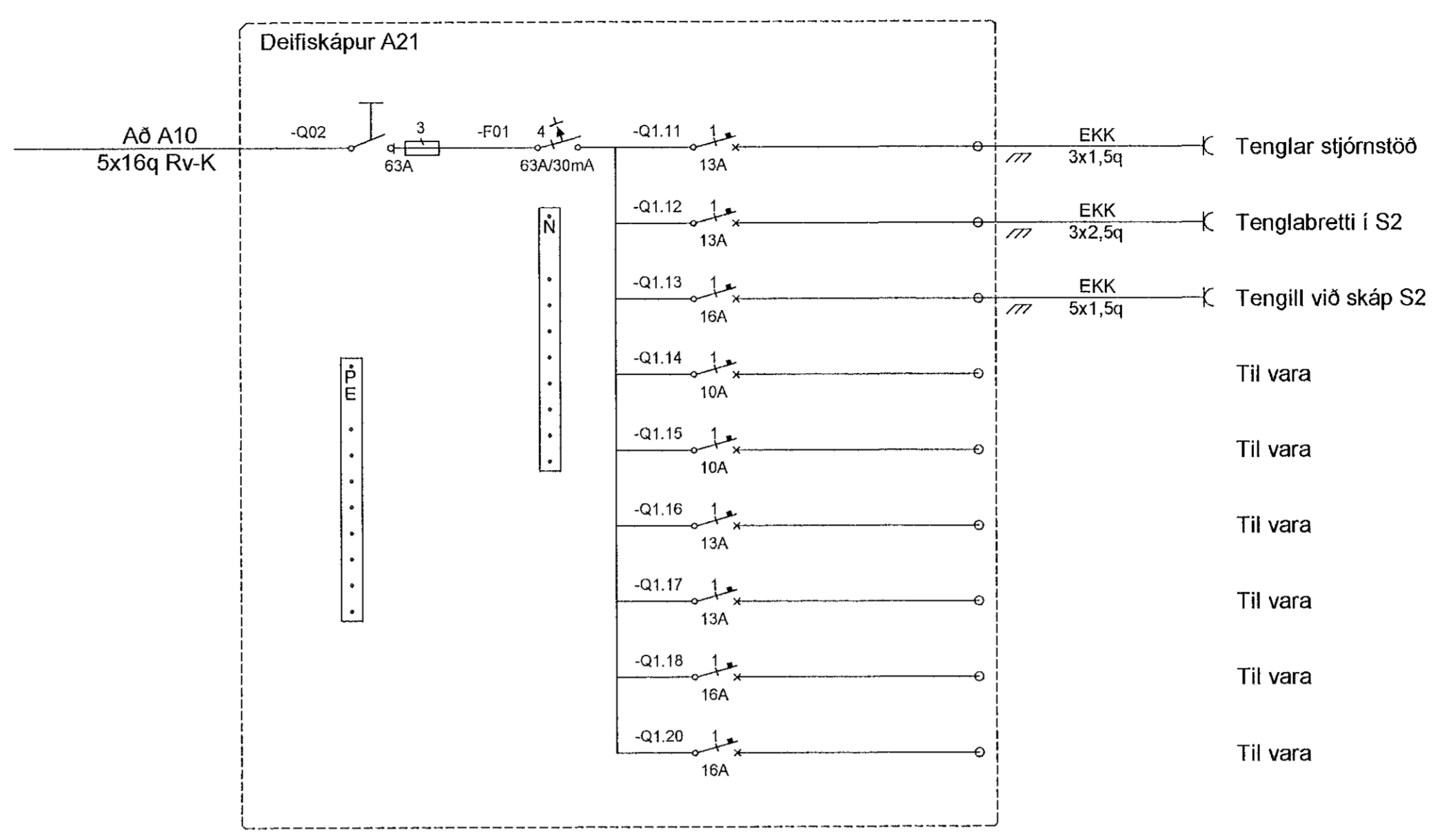
Teikningarnúmer 800-01-17

Teiknað, Baldvin Ó. Gunnarsson

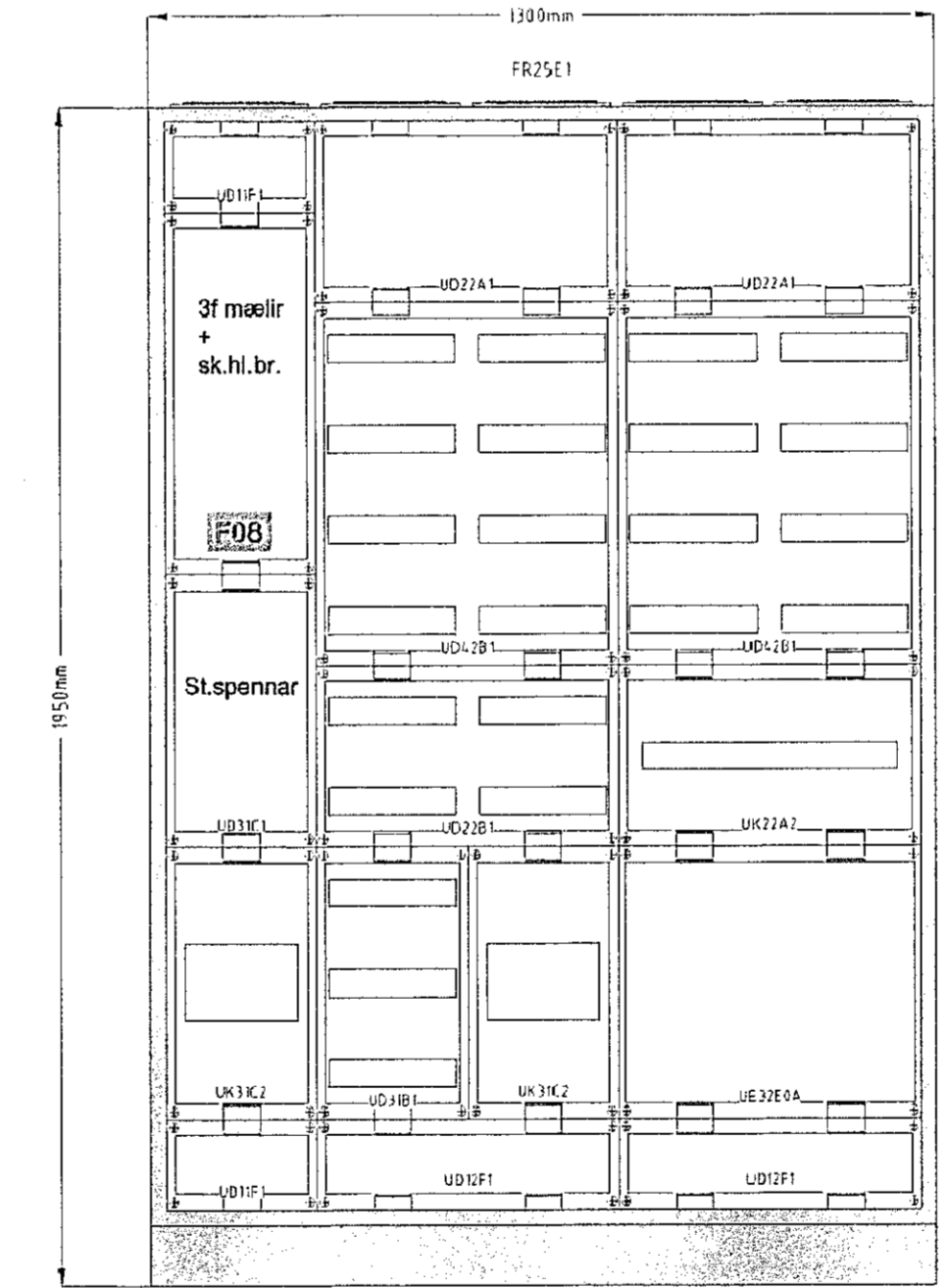
Útgáfudagsetning, 21.11.2019

Land nr. Útgáfa A1

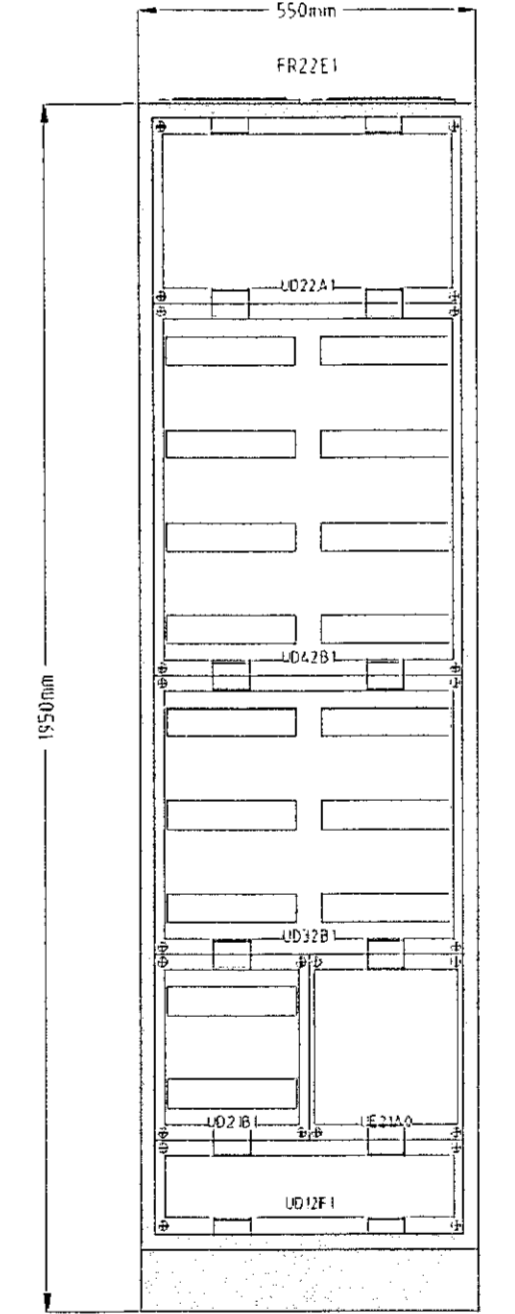
Verknúmer 2018-088



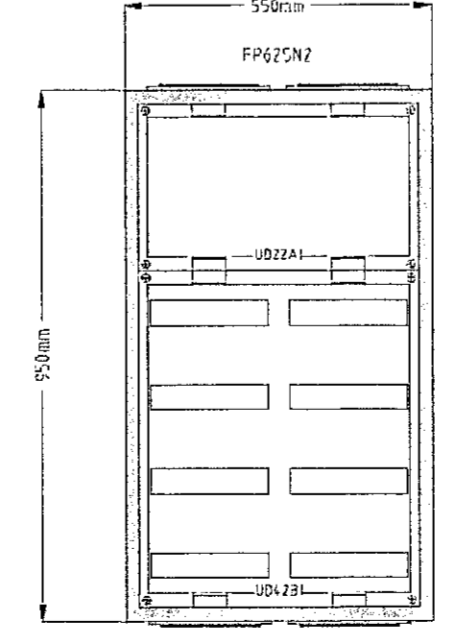
A10



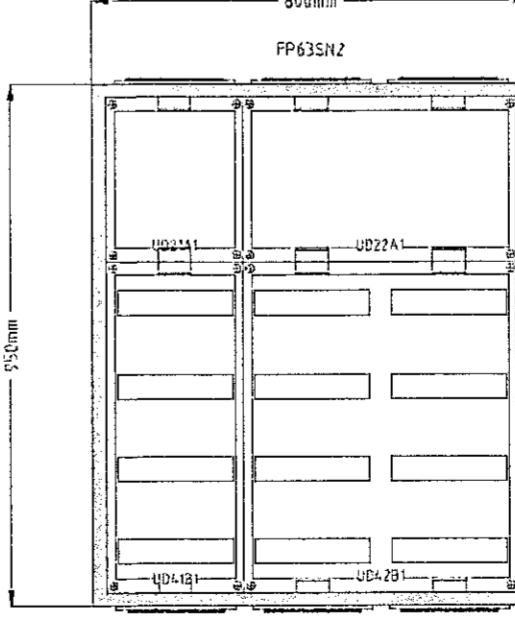
A13



A11



A12



A21

