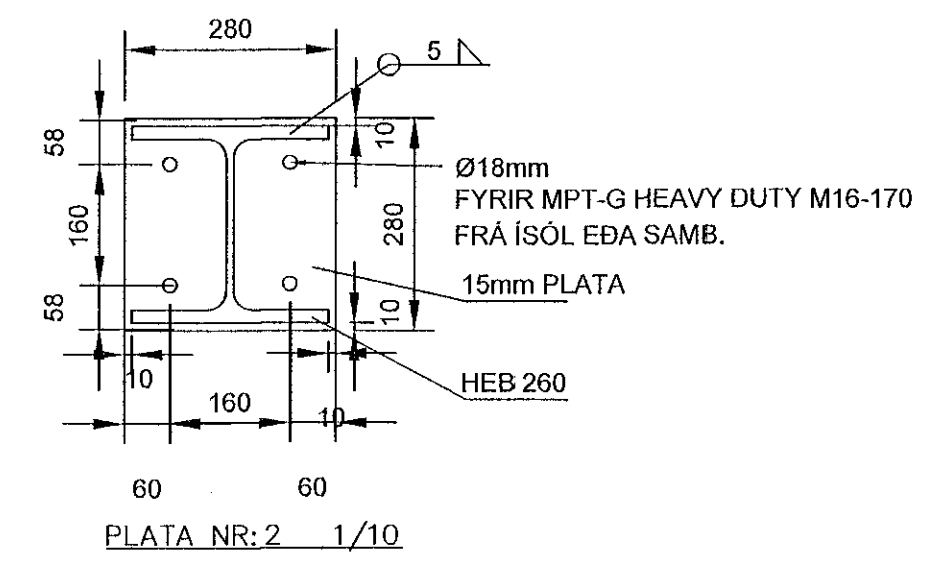
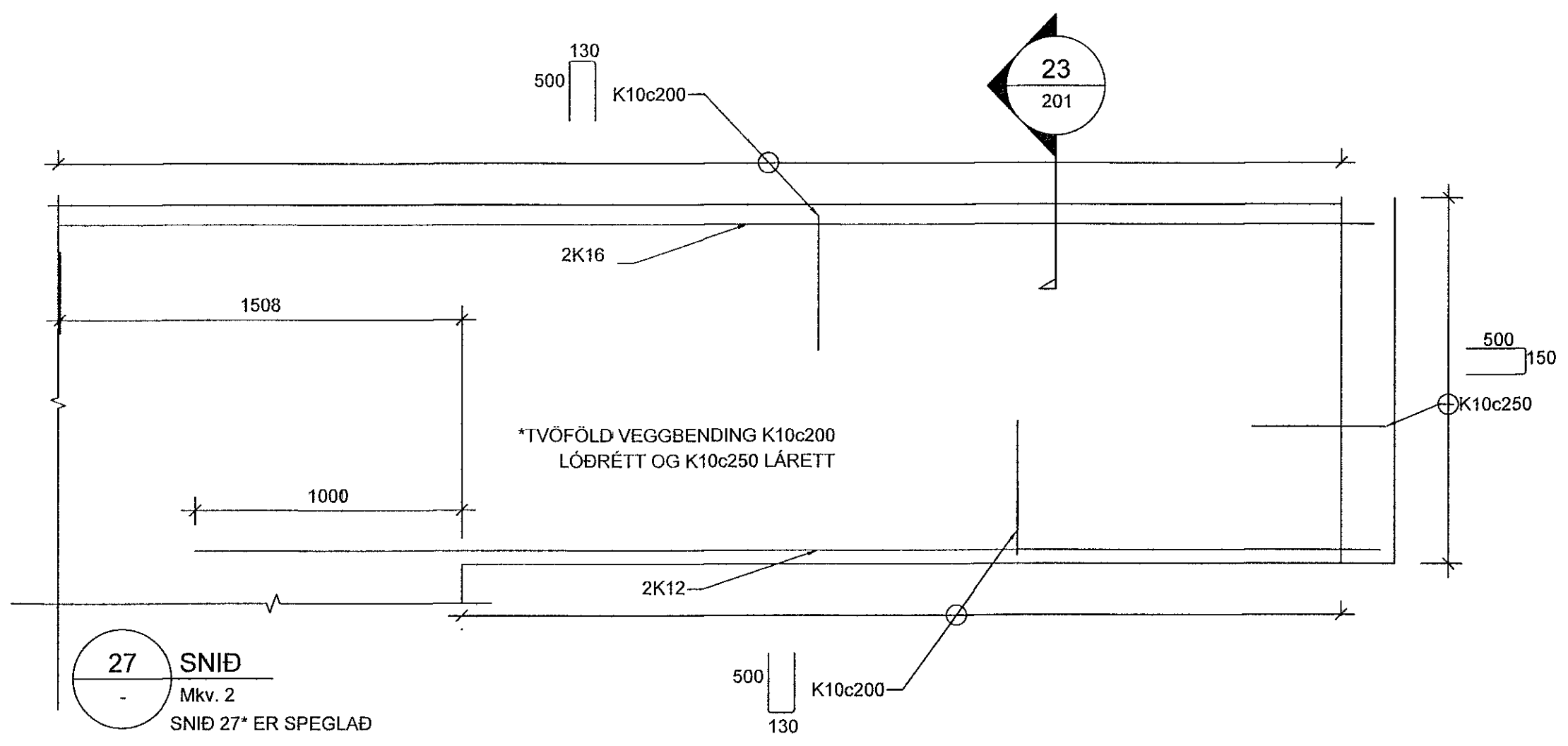


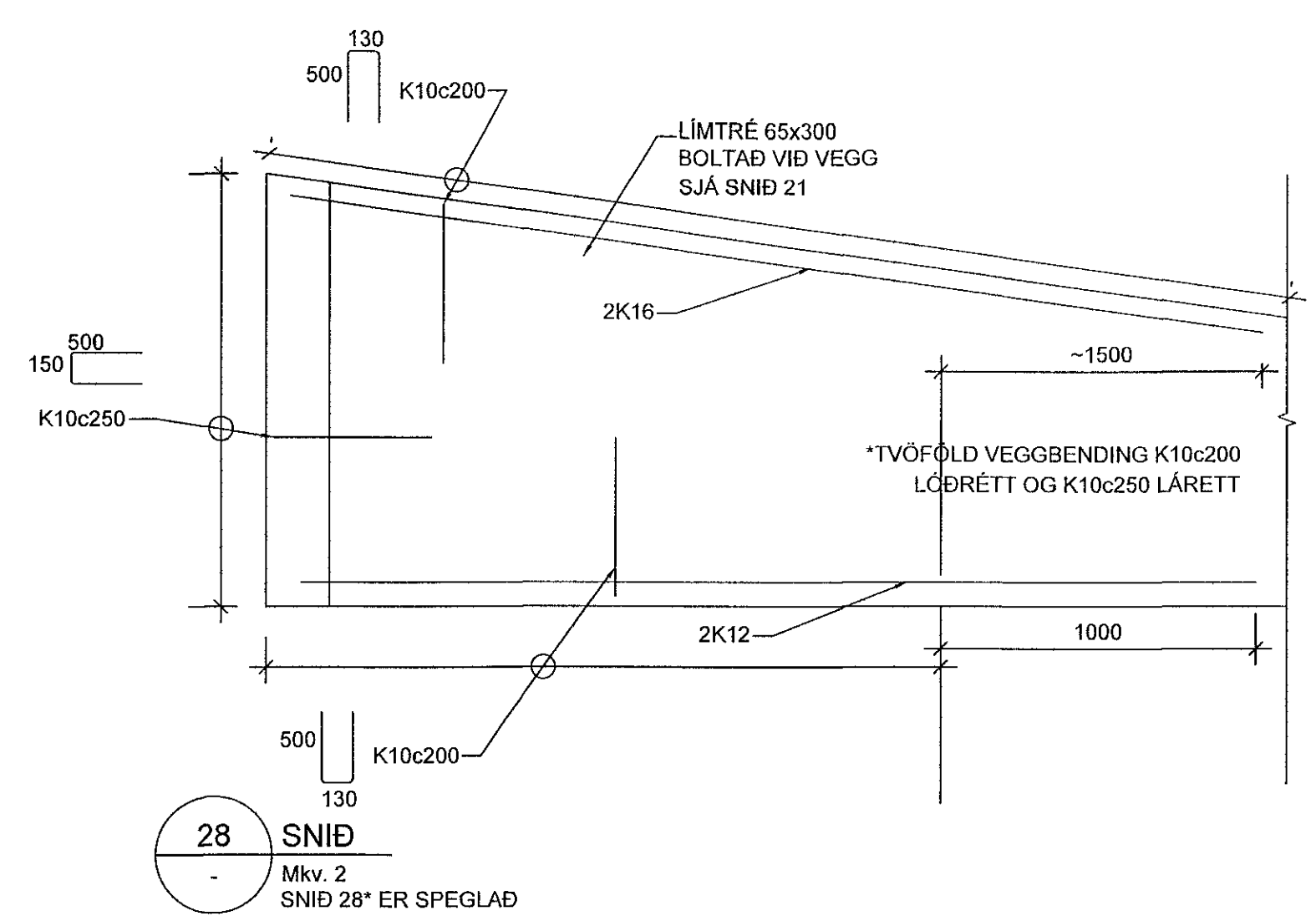
Samþykkt þann
04 DEC 2019
Byggingarfulltrúinn í Hafnarfjörð
F.h. Sigurður Steinar Jónsson



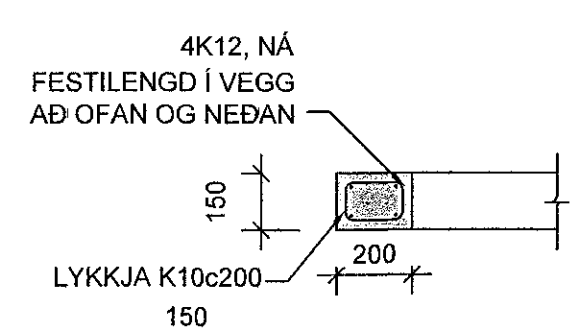
26 SNID
Mkv. 2



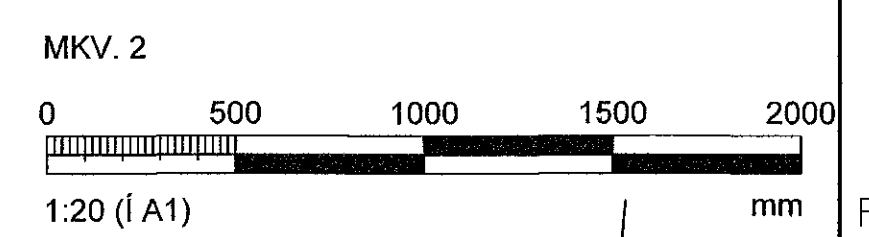
27 SNID
Mkv. 2
SNID 27* ER SPEGLAÐ



28 SNID
Mkv. 2
SNID 28* ER SPEGLAÐ



29 DEILI
Mkv. 2
08* ER SPEGLAÐ



ÁRITUN HÖNNUNARSTJÓRA KRISTINN RAGNARSSON 120944-2688			
BREYTINGAR			
NR.	DAGS.	BREYTING	Sp.
1	21.11.2019	Frumútgáfa	SAÓ

VERKFRÆDISTOFA			
NEW NORDIC ENGINEERING ehf kt. 520914-1450			
HÆÐASMÁRI 6, 201 KÓPAVOGUR			
nne@nne.is S: 8544080/JP.Jy/8993577(HOO)/8993077(SAO)			
SAMÞYKKT	Hákon Örn Ómarsson	300577-3189	
VERK STUÐLASKAÐ 11 HAFNARFJÖRÐUR			
TEIKNING BURÐARVIRKI SNID OG DEILI			
HANNAÐ SAÓ	TEIKNAD SAÓ	VERIFARID HÓO	MEIÐKVARDI 1/20
DAGS. 21.11.2019	VERK.NR. 19004	TEIKNING NR. B203	UTGÁFA NR. 1