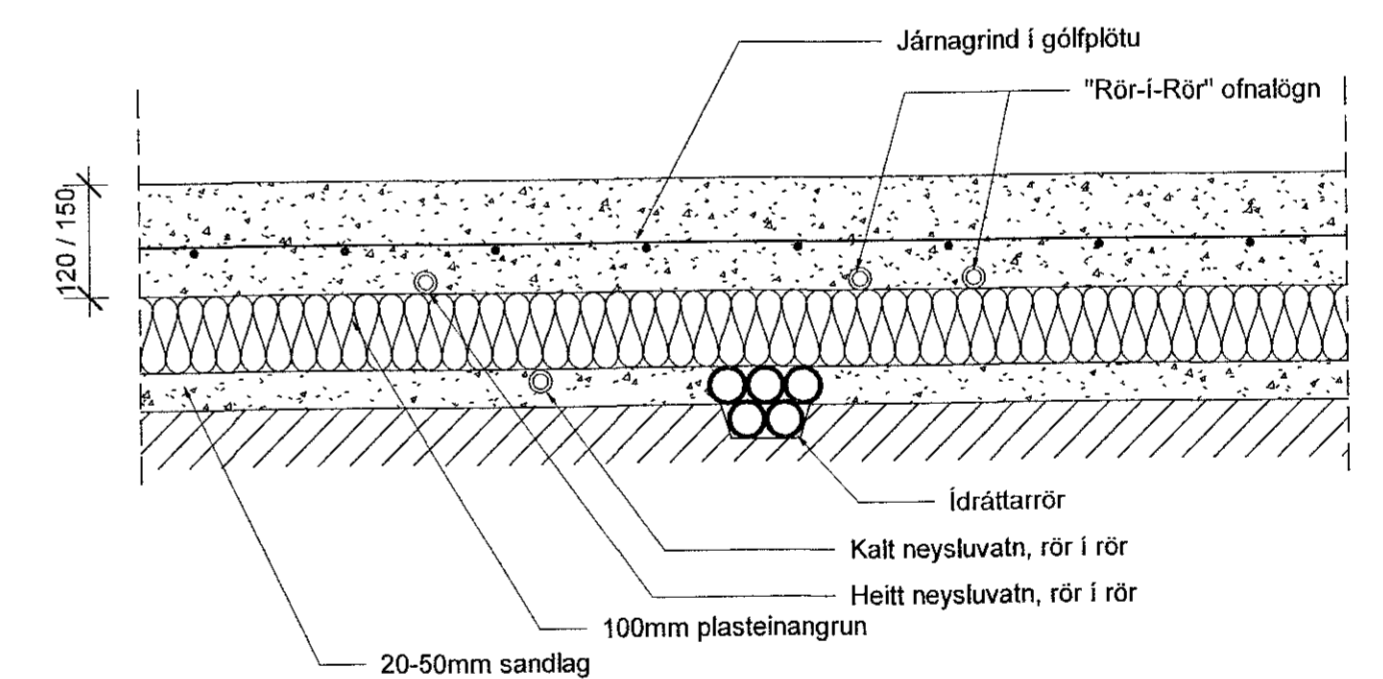
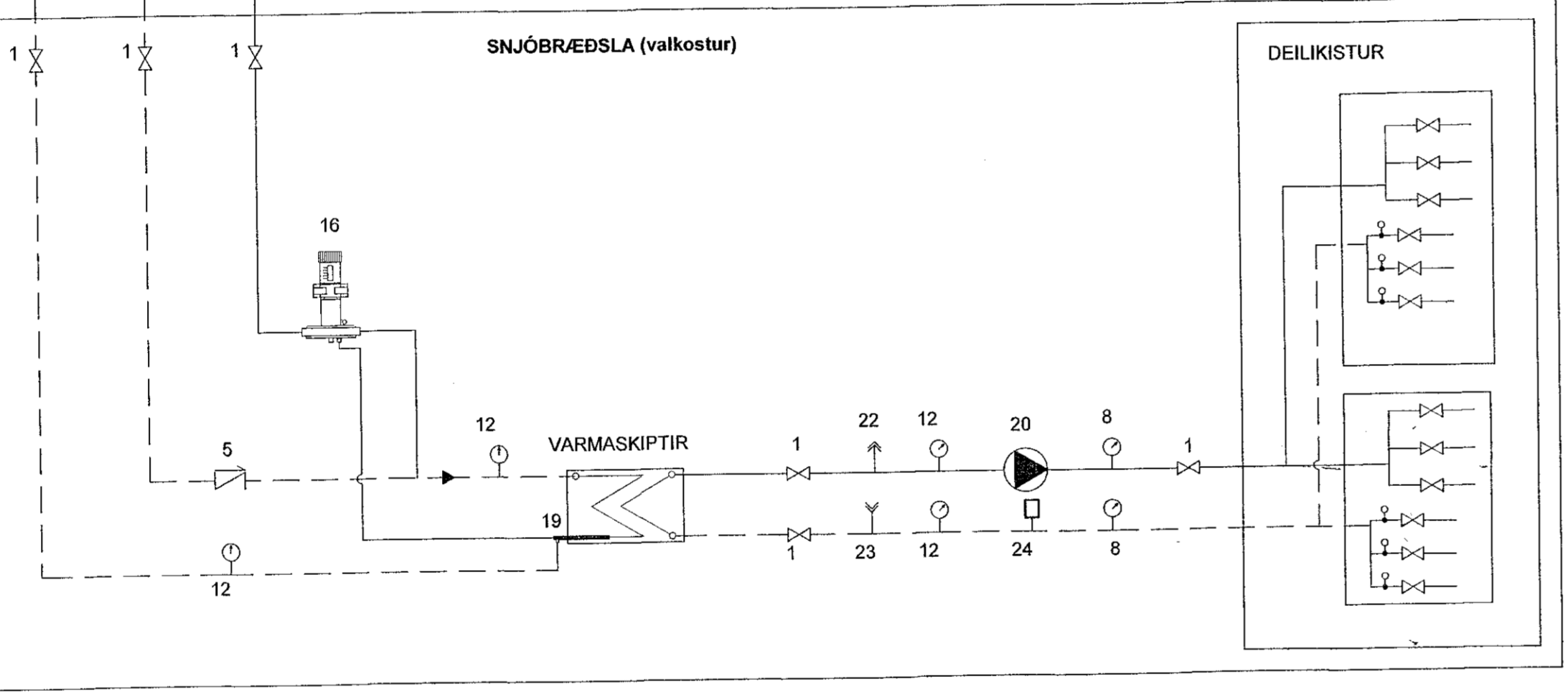


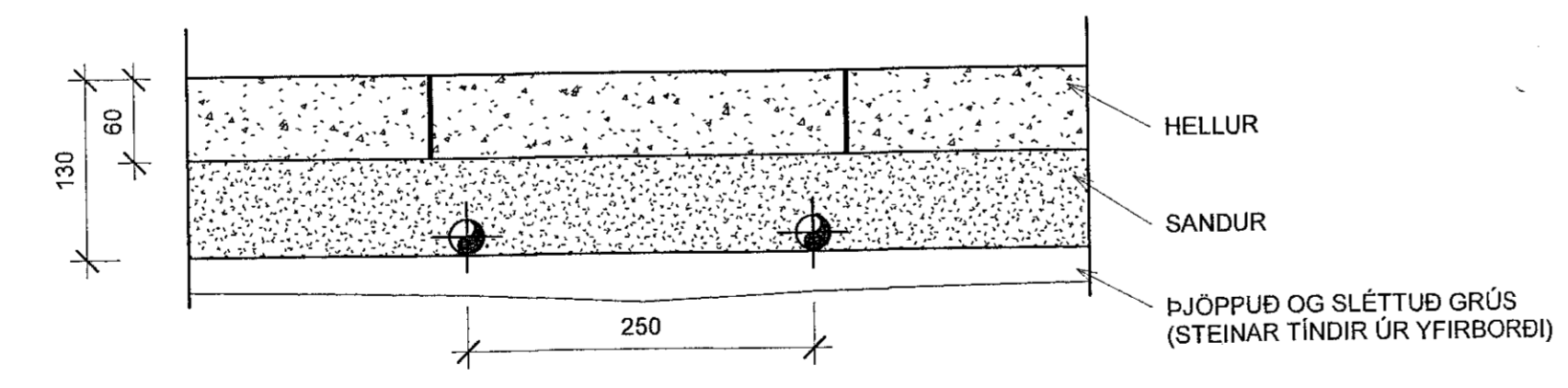
Samþykkt þann
06 DEC 2019
Byggingarfulltrúinn í Hafnarf. F.h. Sigurður Steinar Jónsson

Aritun hönnunarstjóra:
Kristinn Ragnarsson kt.120944-2669

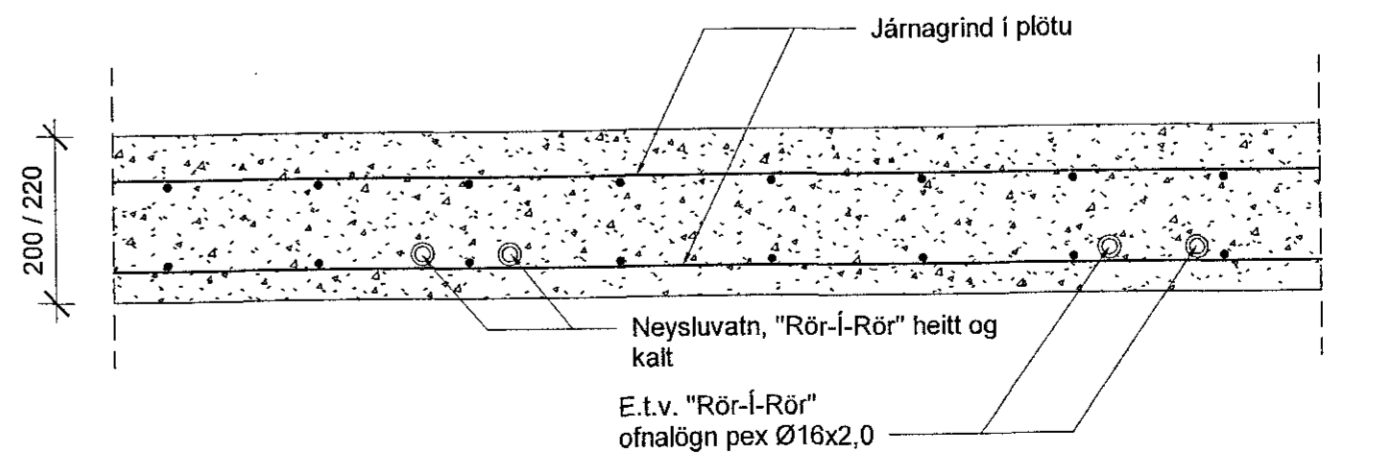
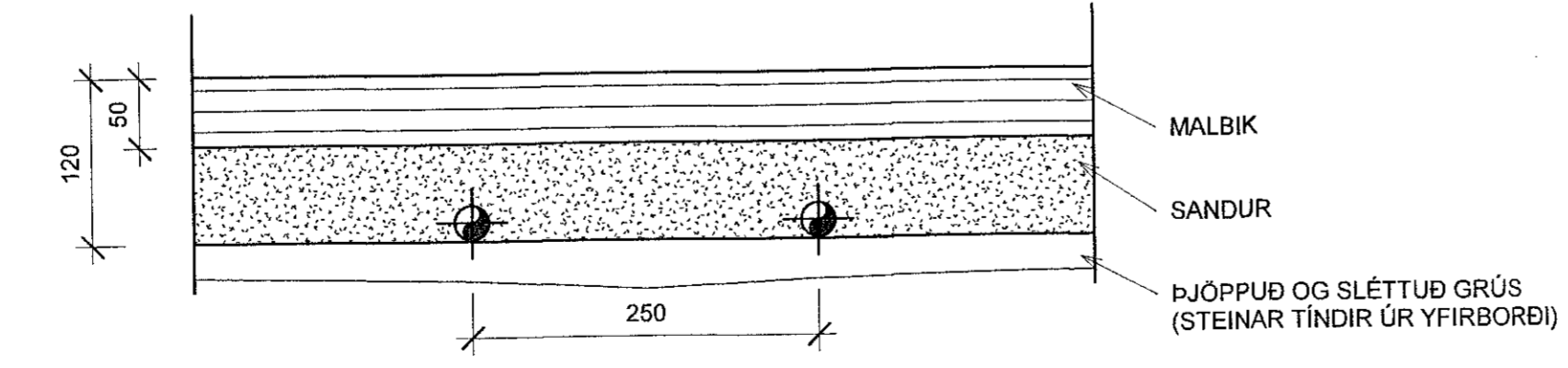
1. RENNILOKI
2. SÍA
3. HEMILL
4. VATNSMÆLIR
5. EINSTREYMISLOKI
6. STILLIHANI
7. HITA- OG ÞRÝSTIMÆLIR
8. ÞRÝSTIMÆLIR
9. ÞRÝSTIJAFNARI (L.d DANFOSS AVP)
10. HITA- OG ÞRÝSTIÞÝRÐUR LOKI (L.d DANFOSS AVTQ)
11. ÖRYGGISLOKI
12. HITAMÆLIR
13. DÆLA:
 - SIRENNSLI HEITT NEYSLUVATN
 - ÞRÝSTILÉTTIR (L.d DANFOSS AVDO)
14. VARMASKIPTIR NEYSLUVATNS -
15. VARMASKIPTIR NEYSLUVATNS -
16. HITASTYRÐUR LOKI (L.d DANFOSS AVTB)
17. MÓTORSTYRÐUR LOKI
18. DÆLA - UPPBLÖNDUN
19. VARMASKIPTIR - AFKÖST min 24kW
20. DÆLA - AFKÖST MIN 0,19 l/s
21. MÓTÞRÝSTIJAFNARI (L.d DANFOSS AVP)
22. YFIRÞRÝSTINGSVÖRN
23. ÁFYLLING
24. BENNSLUKER



LAGNIR Í BOTNPLÖTU



SNJÓBRÆÐSLA 1:5



LAGNIR Í PLÖTU

1	05.11.2019	FRUMTÚGÁFA		
Útg.	Dags.	Lýsing	Nafr	

VERKFRÆDISTOFA

NEW NORDIC ENGINEERING ehf
Haukasmári 6 - 201 Kópavogur Ísland
s. 854-4080 / 899-3077 / 899-3577
KL 520914-1450. nne@nne.is www.nne.is

STUÐLASKARÐ 13
221 HAFNARFJÖRÐUR
SÉRUPPRÁTTUR - HITA- OG NEYSLUVATNSLAGNIR
SKÝRINGAR - LAGNIR

Hönnun:	JJ	Verknúmer:	19004
Verkefnaþjóri:	JJ	Mælikvarði:	As indicated
Teiknaði:	SJ	Dagsetning:	05.11.2019
Yfirfarir:	ÞBE	Bláð:	Útgáfa:
Samþykkt:	Jökull Jónsson	PO-03	1
	Kt. 270575-4209		

Skrá: M:AVR1919004 - Stuðlaskarð 9-1902 DESIGN02 P - PÍPULAGNIR/Stuðlaskarð 13 - Skýringar.rvt

Copyright © New Nordic Engineering ehf. Hönnuð af Jökull Jónsson. Eftirlit af Þorsteini Þorsteinssoni. Eftirlit af Þorsteini Þorsteinssoni.