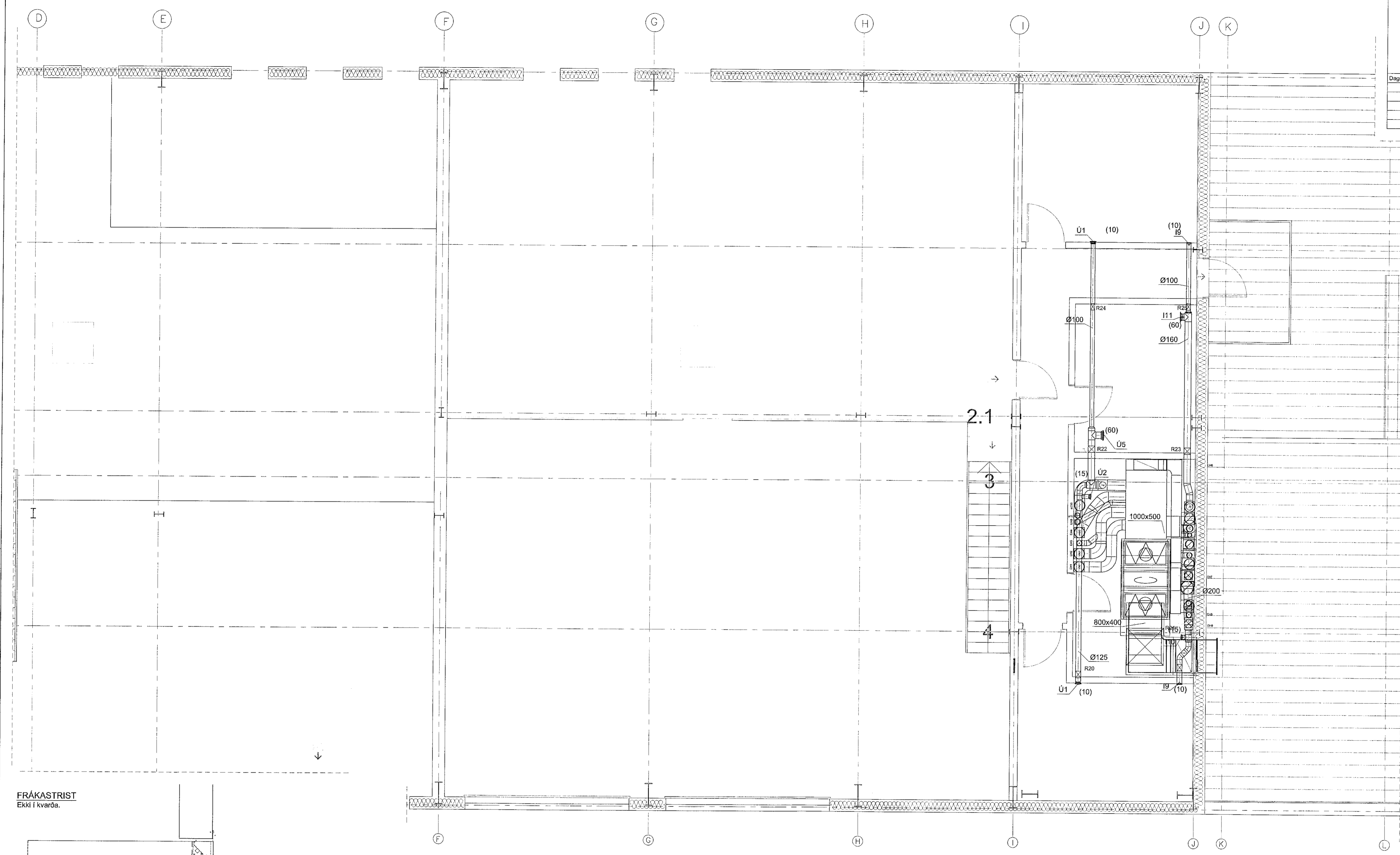
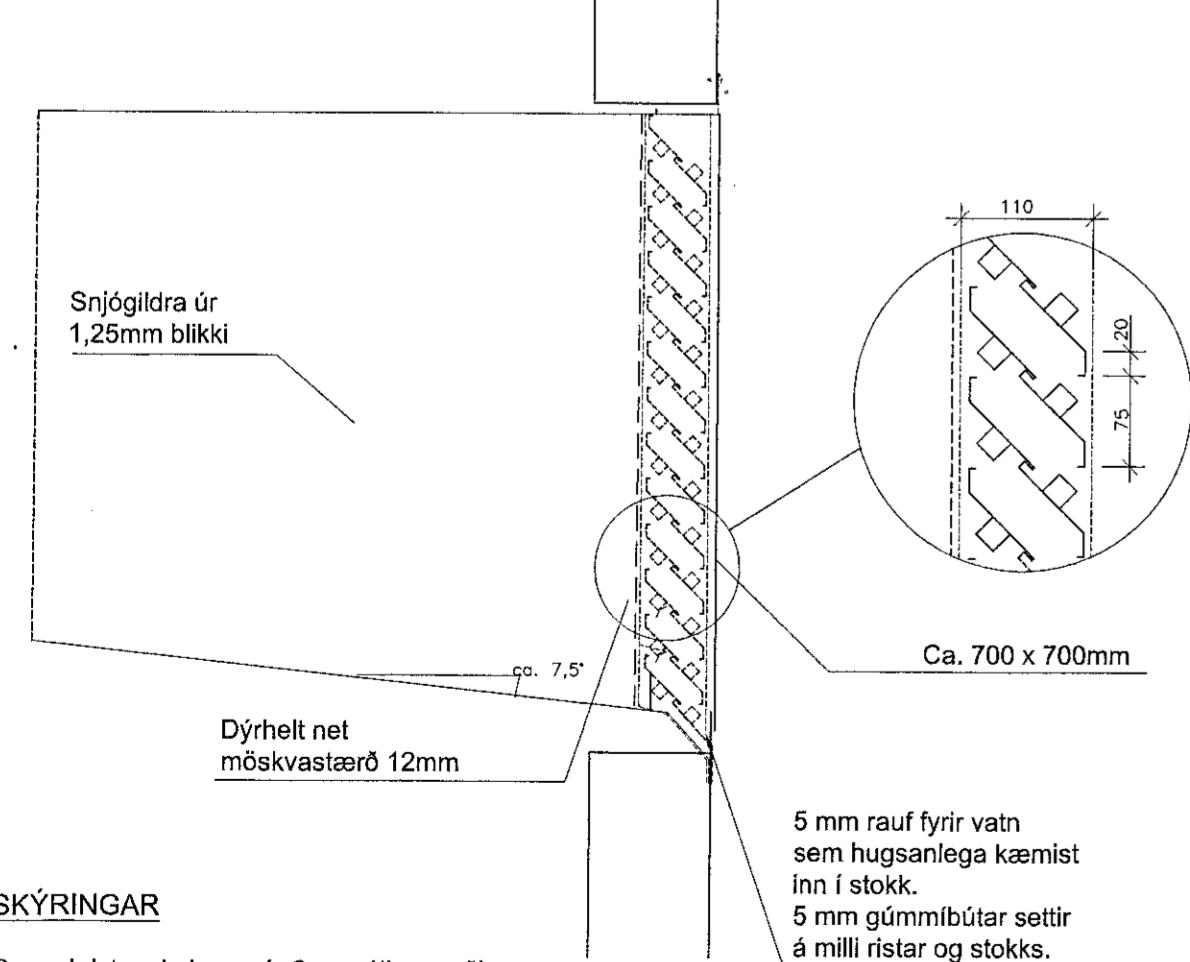


Dags:	Nr.:	Breytingar:	Samb.:

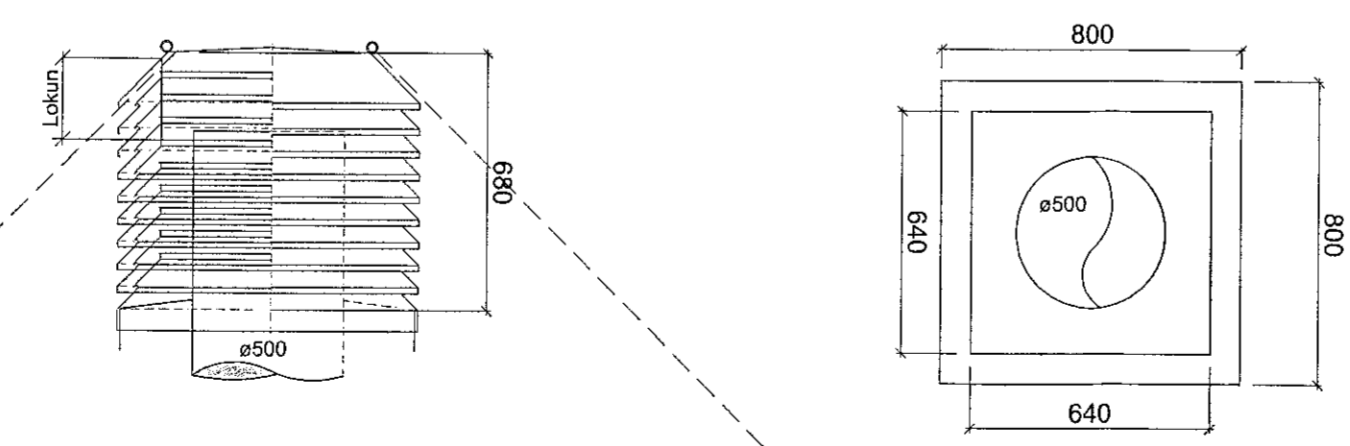


FRÁKASTRIST
Ekki í kvarða.



SKÝRINGAR

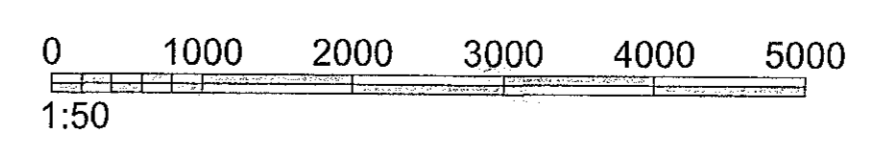
Rammri ristar skal vera úr 2 mm áli og soðinn saman og ristarbíð úr 1,25 mm áli.
Allt ál skal vera sýru- og seltuvaríð.
Hnóð sem notuð eru skulu vera úr sama málmí og bíð og rammí.
Hvergi skal láta ál liggja að stáli.



SKÝRINGAR - BARDAVENTILL (Inntaksventill) ÚR SÝRU- OG SELTUVÖRÐU ÁLI

Setja skal fjögur stög á ventila. Stög skulu vera úr ryðfríum vír $\phi 3$ mm 7x19 (AISI 316 - Scan Marc). Allar samsetningar skal setja 2 stk. ryðfrír viraklemmur. Á alla víra komi 6 mm strekkjar úr ryðfríu stáli. Setja skal styrkingar á ventila þar sem stög festast í hann.

Ventila skal festa í kraga með heitsinkhúðuðum frónskum skrúfum 12x60 mm c/c 150 mm. Undir skrúfur og á milli kragu og ventila skal setja vandaðar gúmmiskinnur. Ál og stál skal ekki liggja að hvort öðru.
Þéttling á ventlum við kraga: Á ventlum skal vera áseta úr a.m.k. 2 mm áli. Á milli ásetu og kraga skal setja um 30 mm breiðan tjórusvampplata. Á milli listans og ásetu/listans og kragans skal setja kitti sem binst við listann og álið. Pressa skal tjórusvampplatan niður rétt áður en ventlar eru settir upp. Tí viðbótar skal setja kittistaum (Sika 15LM) utan við listann. Hreinsa skal fléti vandlega og grunna þá áður en kittið er.
Bíð þaró skulu vera eins og fyrir 100 mm regnhelda útlöftsrist.
Framkvæma skal máltökur á staðnum af kraga áður en smíði hefst.



Hélti verks:	Selhella 8 221 Hafnarfjörður	Höfundur: Sveinur M. Sigurjónsson 1104873419 Björgvin Ó. Sigurjónsson 1104815279	Dagur: 09.12.2019
Hélti teikningar:	Loftræsting Grunnmynd 2. hæðar Sérmyndir	Samþykkt: Guðni Pálsson 1104815279	Stöðunúmer: 611
Rannátt: SMS	Tekurátt: SMS	Mált:	Yfirrátt: ÞÓG
10.12.2019 15:26:38			Málk.: 16-92 c.á. 1:50 Útgáfa: 621