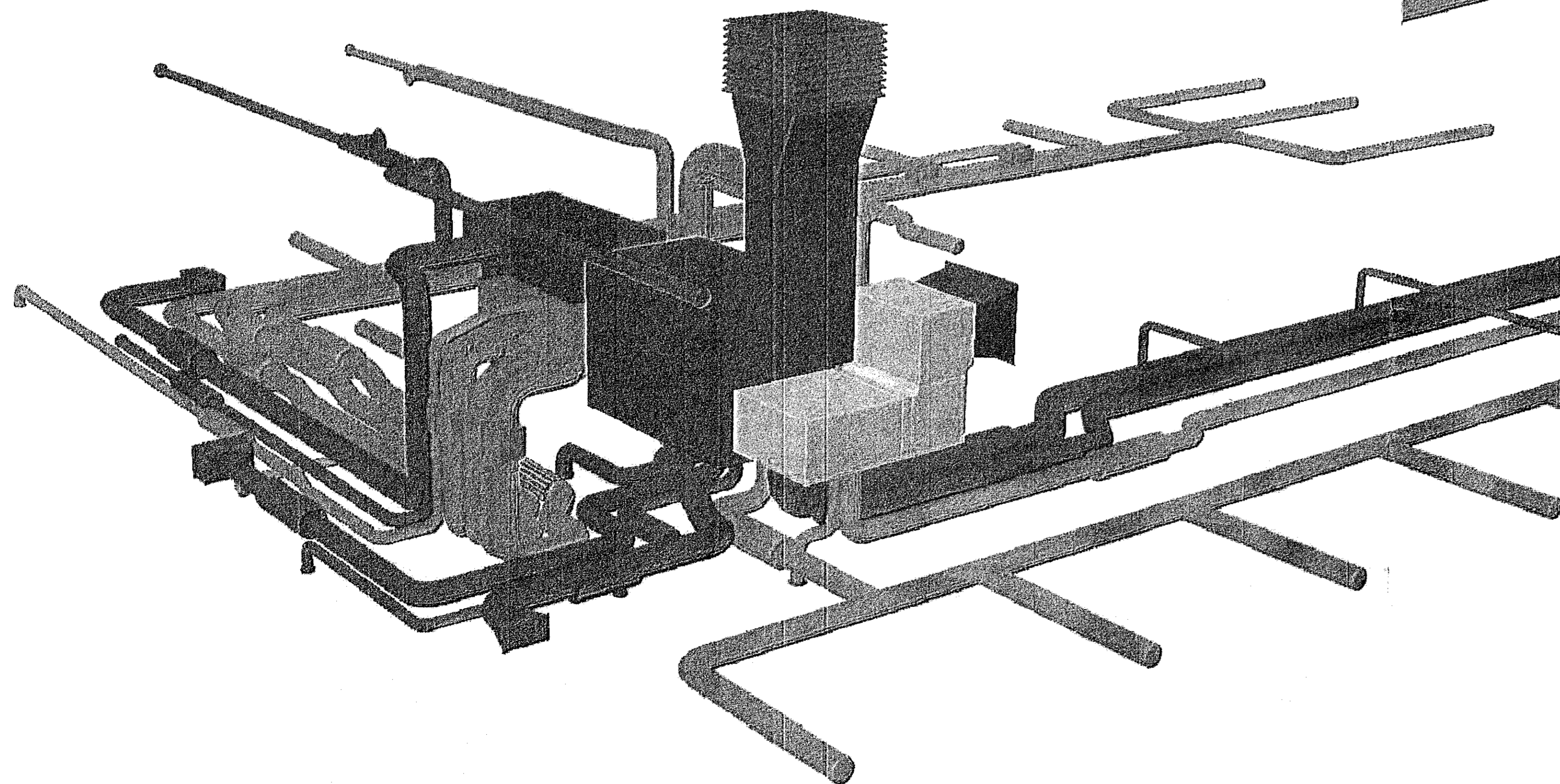
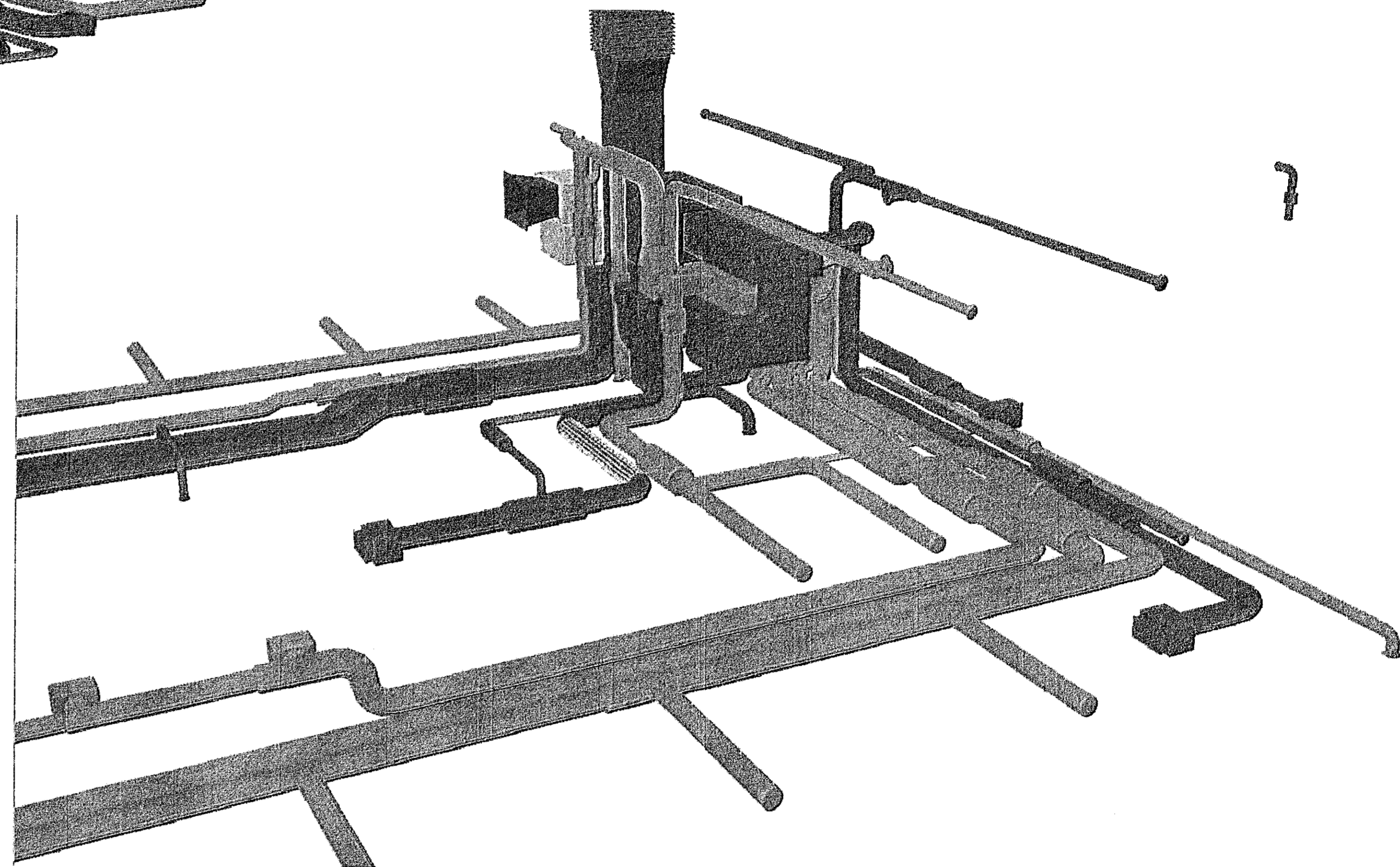
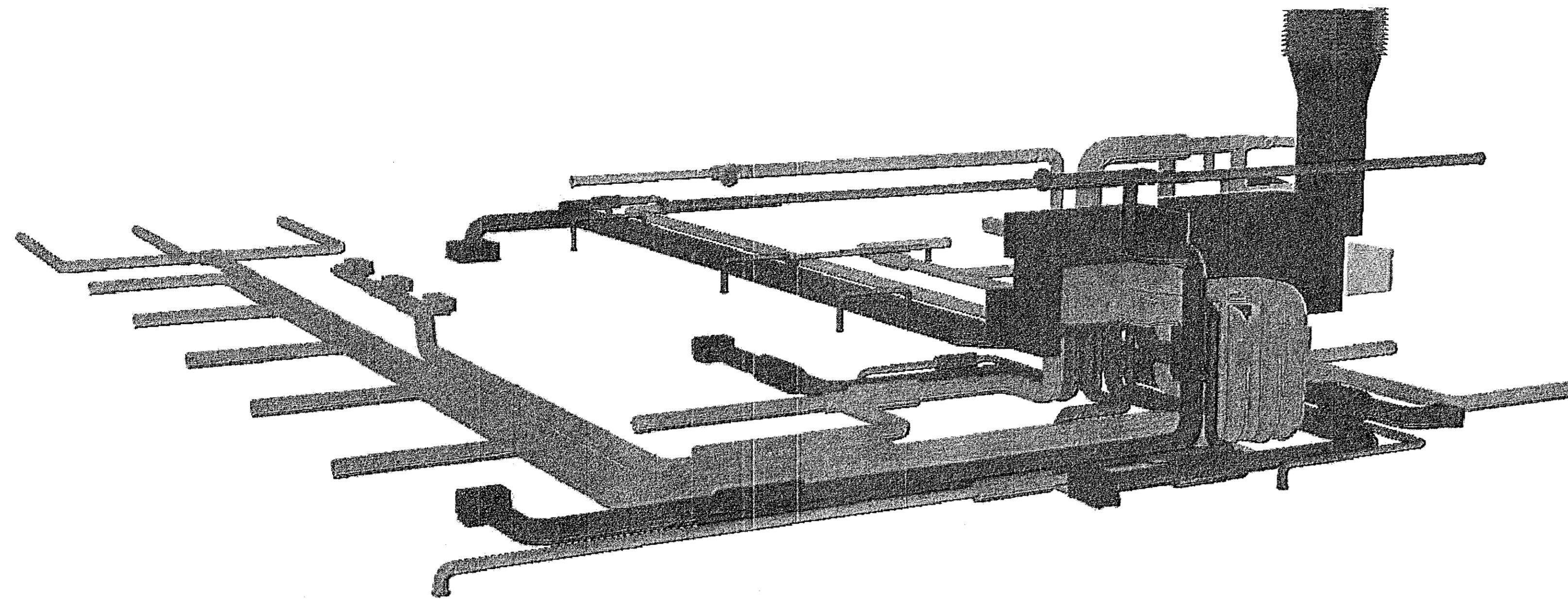


Samþykkt þann
13 DEC 2019
Byggingarfulltrúinn í Hafnarhöfði
F.n. Sigurður Steinar Jónsson

Dags:	Nr.	Breytingar:	Samb.



P:\Verk_2018\18-52_Selhella_803_Tekningar\elektr\831_Selhella_8.dwg

10.12.2019 08:49:03

VERKHOF EHF
Fellsmúli 26 • 108 Reykjavík • Sími: 517 8050 • Netfang: verkhof@verkhof.is

Hélti verks:	Selhella 8 221 Hafnarfjörður	Höfundur: Ólafur M. Sigurðsson Björgvin Ó. Sigurðsson	10967-3019 11081-5219	Dags:	09.12.2019
Hélti teikningar:	Loftræsting Rúmmynd	Samþykkt:	<i>[Signature]</i>	Verksnúmer:	631
Höfundur:	Guðni Pálsson	Aðal höfundur:	<i>[Signature]</i>	Mætti:	ekki í kvartað
Samþykkt:		Samþykkt:	<i>[Signature]</i>	Tekn.númer:	632
Höfundur:	SMS	Netfang:	SMS	Mætti:	
Netfang:		Mætti:		Yfirskil:	BOG
Yfirskil:		Uppskil:			