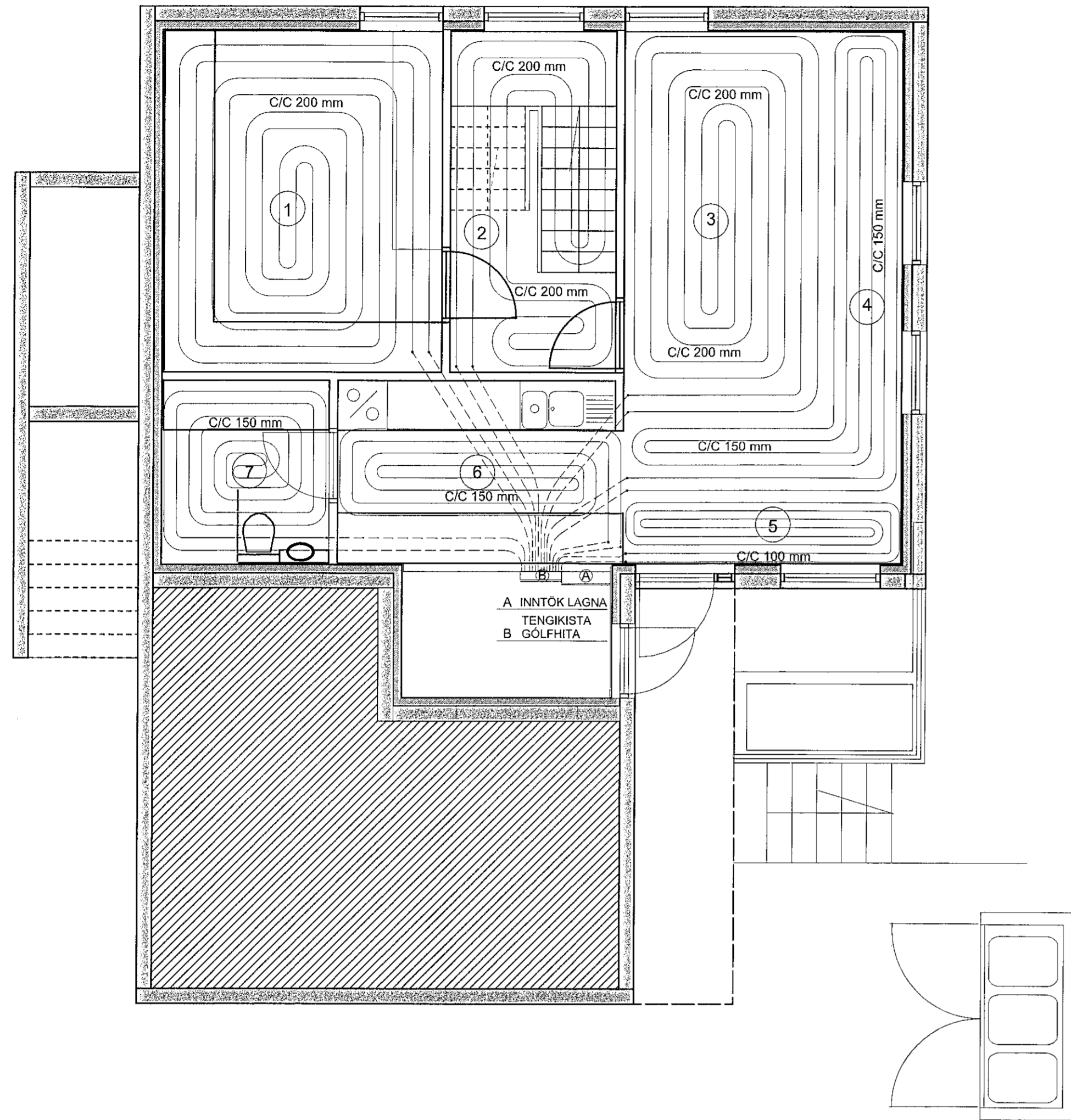
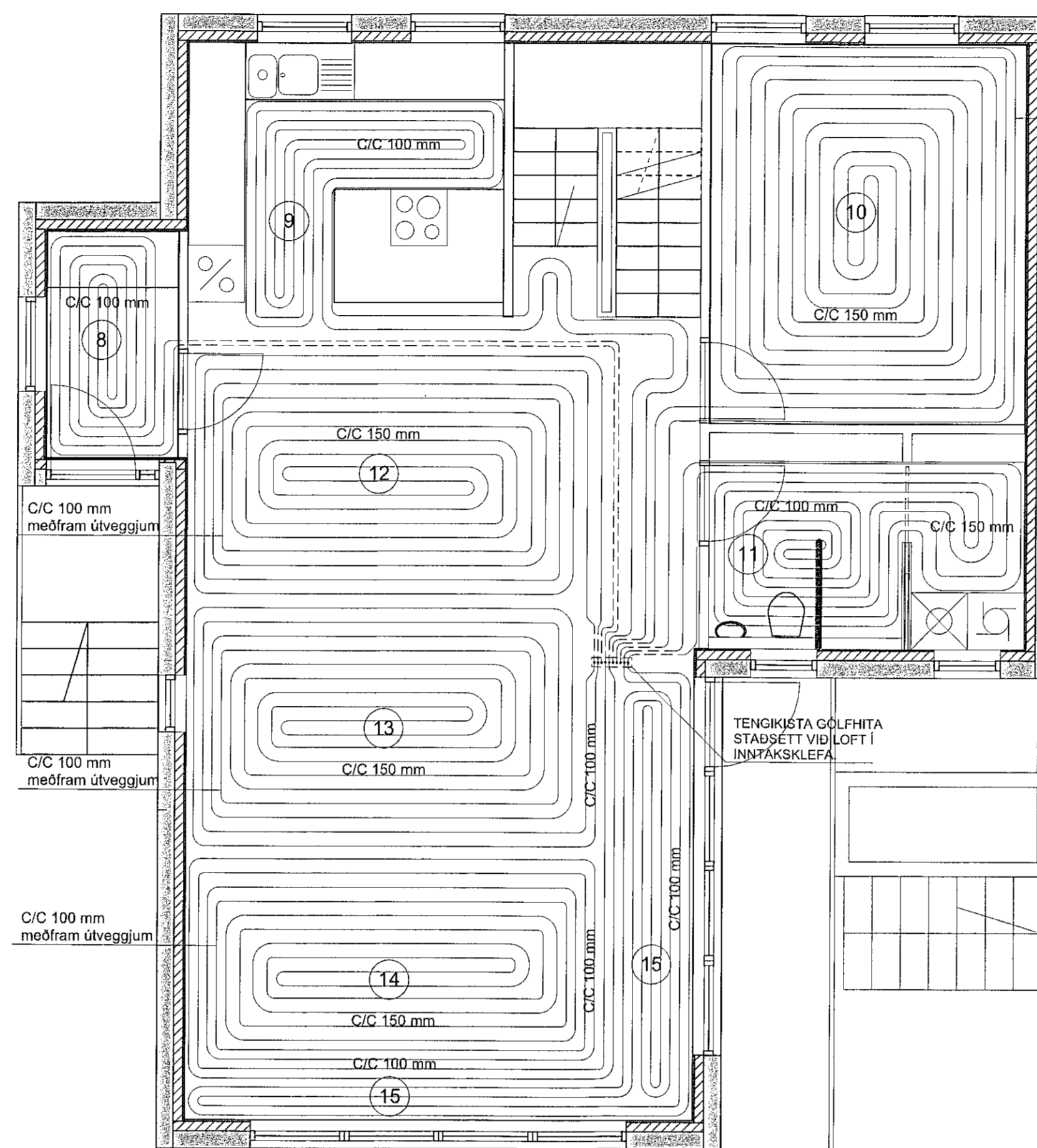


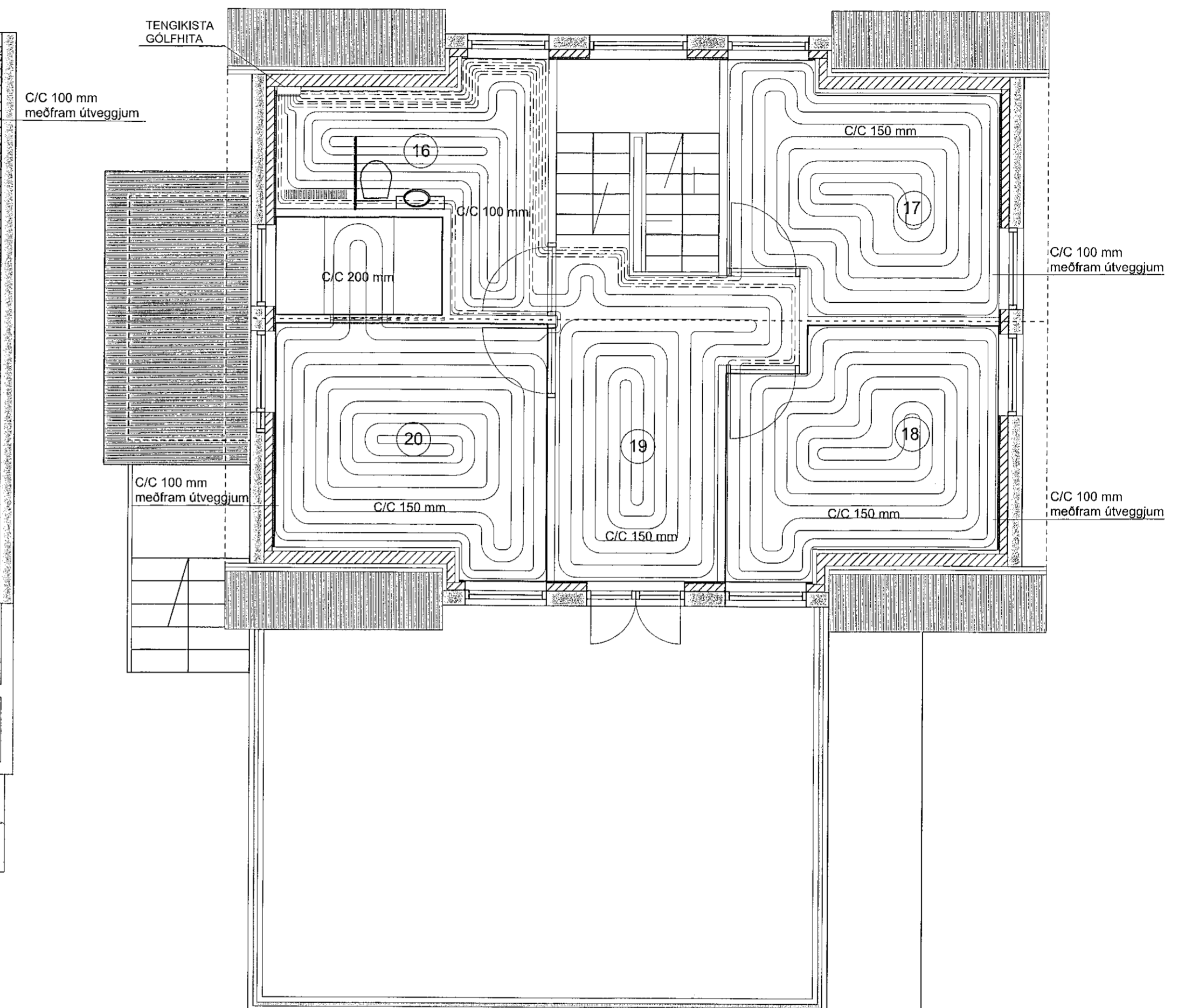
**KJALLARI: GRUNNMYND AF HITALÖGNUM, MKV. 1:50**



**1. HÆÐ: GRUNNMYND AF HITALÖGNUM, MKV. 1:50**



**2. HÆÐ: GRUNNMYND AF HITALÖGNUM, MKV. 1:50**



**TAFLA YFIR GÖLFHITASLAUFUR**

GÖLFHITARÖR ERU 20x2,0 mm.  
PEX-PLASTRÖR AF  
VIÐURKENNDRI GERÐ  
(SJÁ NÁNAR Í SKÝRINGUM.)

SLAUFNA NR.	STADSETNING	LENGD Á SLAUFUM (m)	ORKA (Wött)
1	Geymsla	60+5	840
2	Slígahús	28+5	392
3	Tómstundaherbergi	53+4	742
4	Tómstundaherbergi	40+1	560
5	Tómstundaherbergi	25+1	350
6	Eldhús	25+9	350
7	Snyrtíng	27+4	378
	<b>Kjallari samtals</b>	<b>258</b>	<b>3612</b>
8	Anddyri	28+15	392
9	Eldhús	50	700
10	Svefnherbergi	87	1218
11	Baðþvottur	50	700
12	Gangur	73	1022
13	Stofa	73	1022
14	Stofa	77	1075
15	Stofa	47	658
	<b>1.Hæð samtals</b>	<b>485</b>	<b>6.787</b>
16	Baðherbergi	40	560
17	Herbergi	58+15	812
18	Herbergi	58+18	812
19	Gangur	50+11	574
20	Herbergi	67+12	938
	<b>Ris samtals</b>	<b>273</b>	<b>3.696</b>

ALLS = 1.016 m (HEITIR METRAR) ALLS = 14.095 Wött

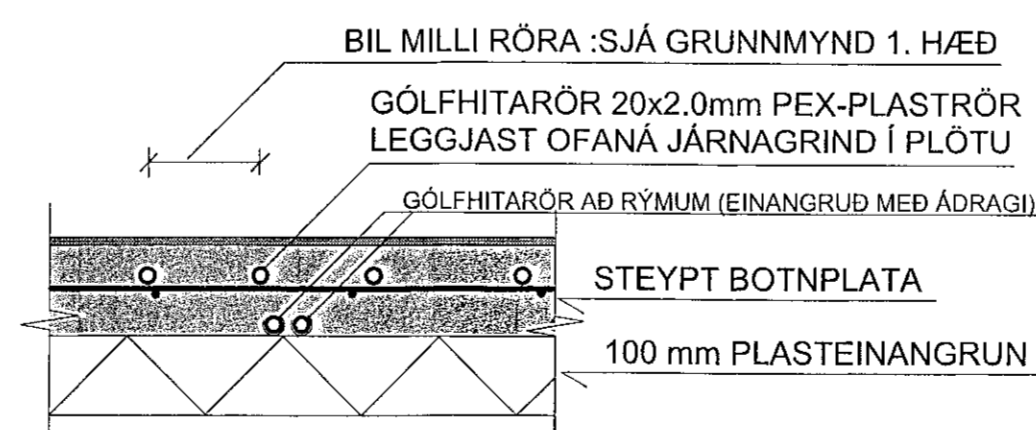
OFNASKRÁ:  
(MÍÐAÐ ER VIÐ OFNA FRÁ OFNASMÍÐJU SUÐURNESJA)

OFN NR	GERÐ OFNA	BREIDD/LENGD (mm)	ORKA (WÖTT)
0.01	HANDKL/EDAOFN	500/1160	450
1.01	HANDKL/EDAOFN	500/1160	450
2.01	HANDKL/EDAOFN	500/1160	450

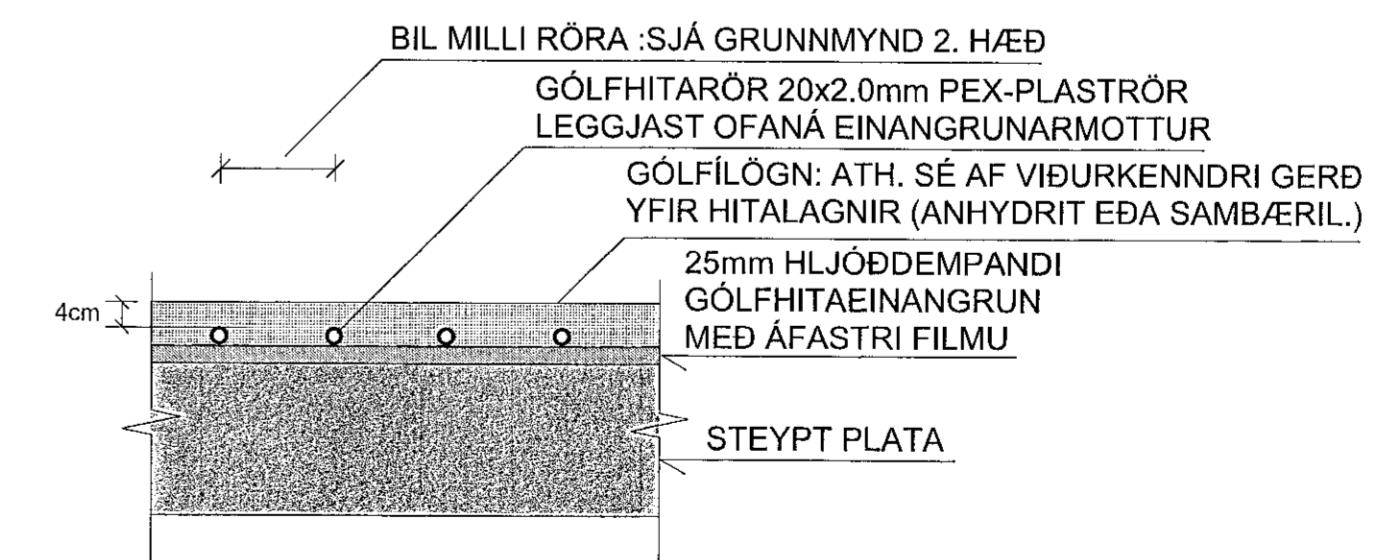
ALLS = 1.350 Wött

HEILDAR WÖTT AUSTURGÖTU 36 = 15.445

**KJALLARI: SNIÐ Í PLÖTU MKV. 1:10**



**1. og 2. HÆÐ: SNIÐ Í PLÖTU MKV. 1:10**



**SJÁ SKÝRINGAR Á TEIKNINGU NR. 200**

TEIKN.NR. 203	<p>Tæknivagnur ehf. KT 450586-1889 Kirkjustétt 26, 113 Reykjavík Sími: 564 22 44, Netf. tv@vortex.is</p>
DAGS. ÁDALTEIKNINGA: 25.11.2019	
KVARDI: 1:50, 1:10	
DAGS: 03.01.2020	
HANNAD: MG	
TEIKNAD: MG	AUSTURGATA 36, HAFNARFJÖRÐUR
HÖNNUÐUR: Magnús Gylfason	LAGNIR: GRUNNMYND AF HITALÖGNUM, SNIÐ OG ORKUTAFLA
Magnús Gylfason kt.2016514199	Undirskrift hönnuðarsýra