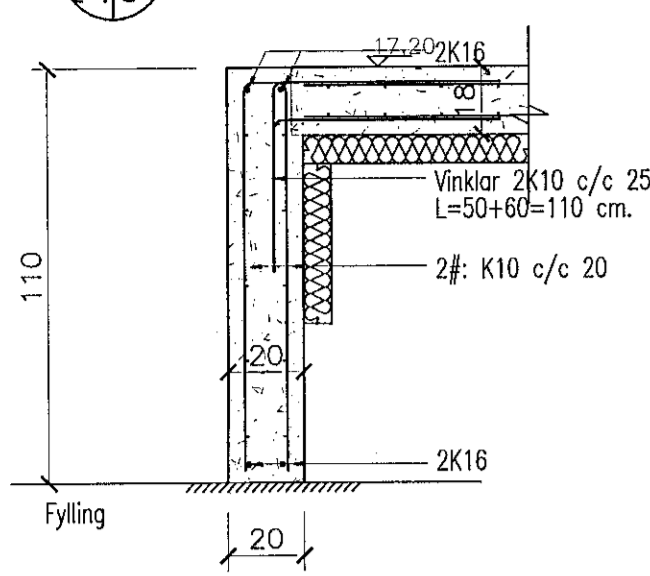
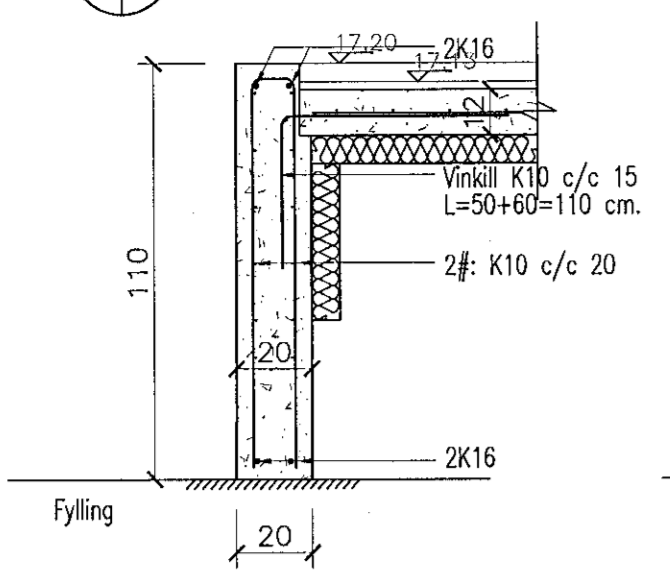


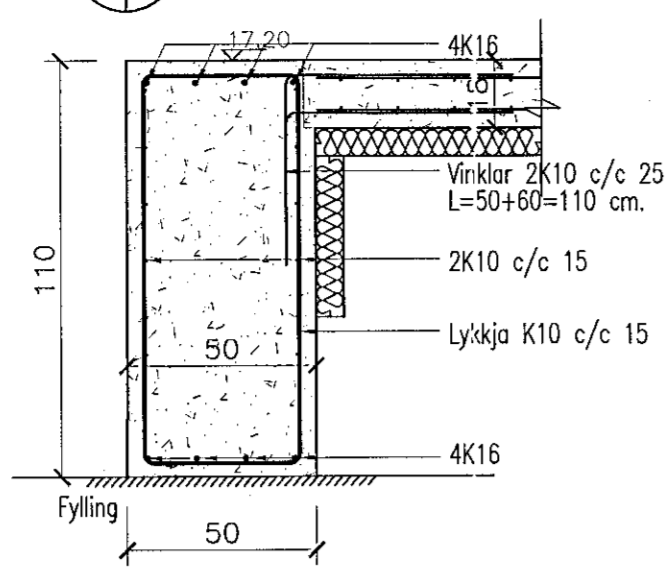
A Snið A-A. 1:20.



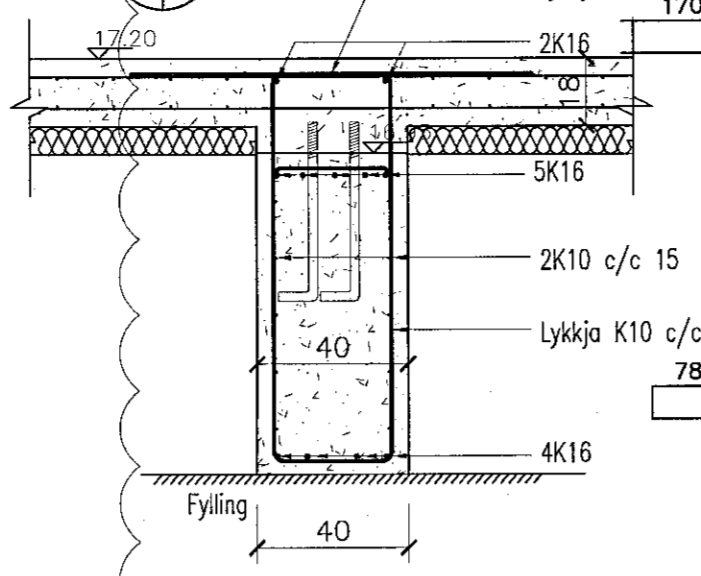
B Snið B-B. 1:20.



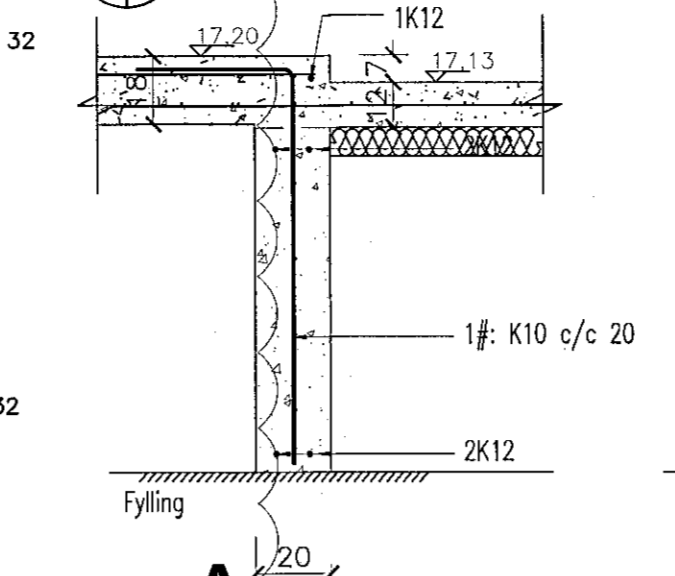
C Snið C-C. 1:20.



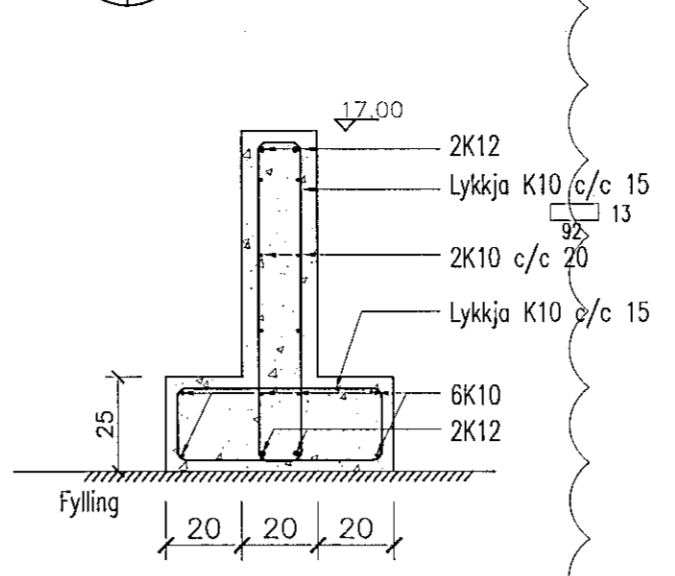
D Snið D-D. 1:20.



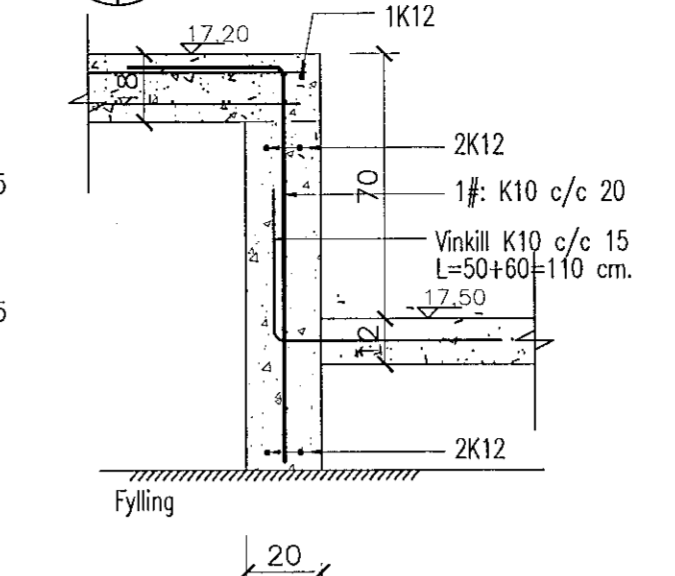
E Snið E-E. 1:20.



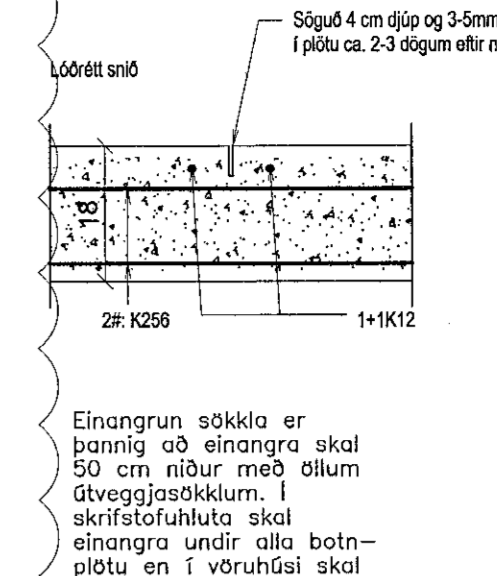
F Snið F-F. 1:20.



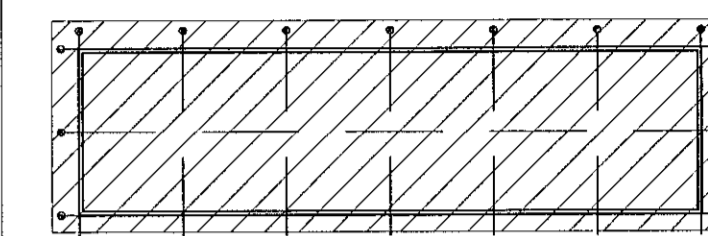
G Snið G-G. 1:20.



H Snið H-H. 1:10.



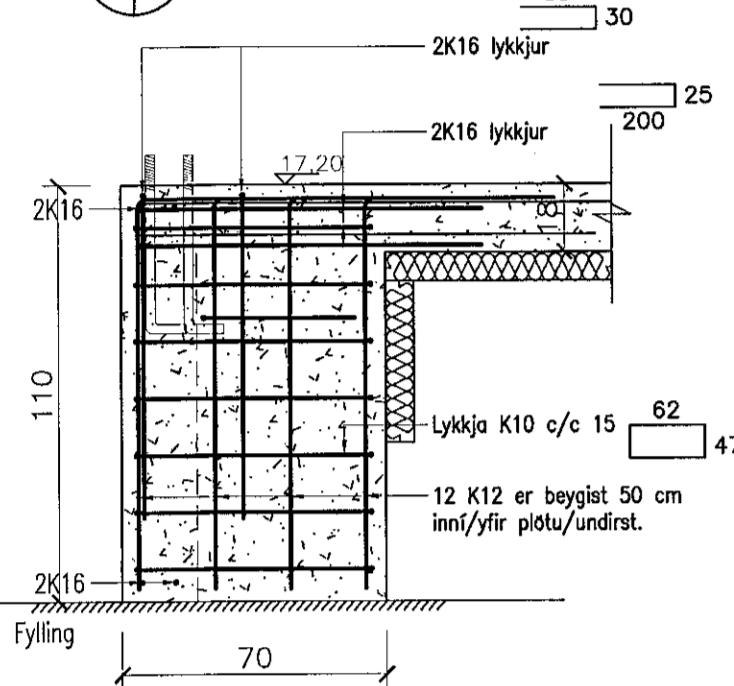
Samþykkt þann 03 DEC 2019. Þvingunarfylling í Hafnarfirði. E. H. Steinar Jónsson.



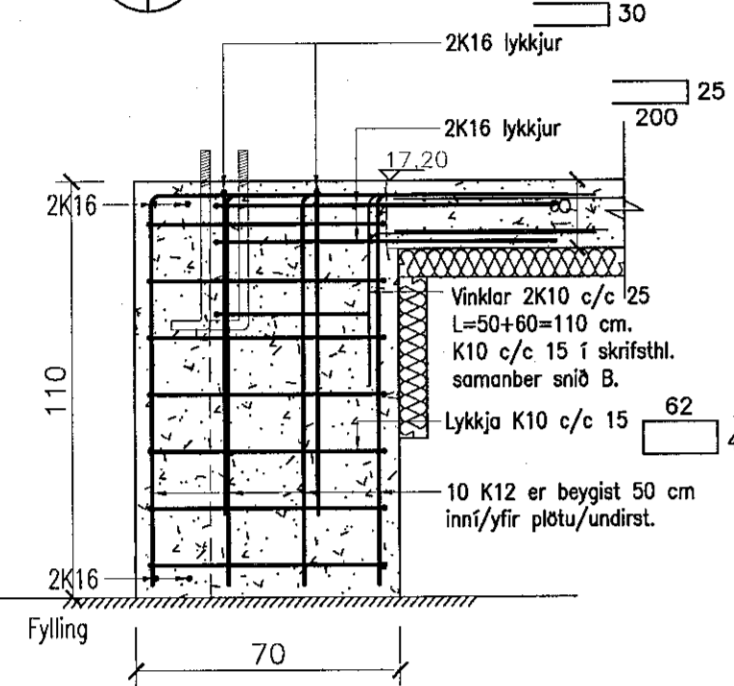
Lýkilmýnd

Sjá einnig almennar skýringar blaði 1738.1.1 og boltaplan framleiðanda stálvirkis. Ath. hluti af boltagrúbbum er í kóta 250 mm neðar.

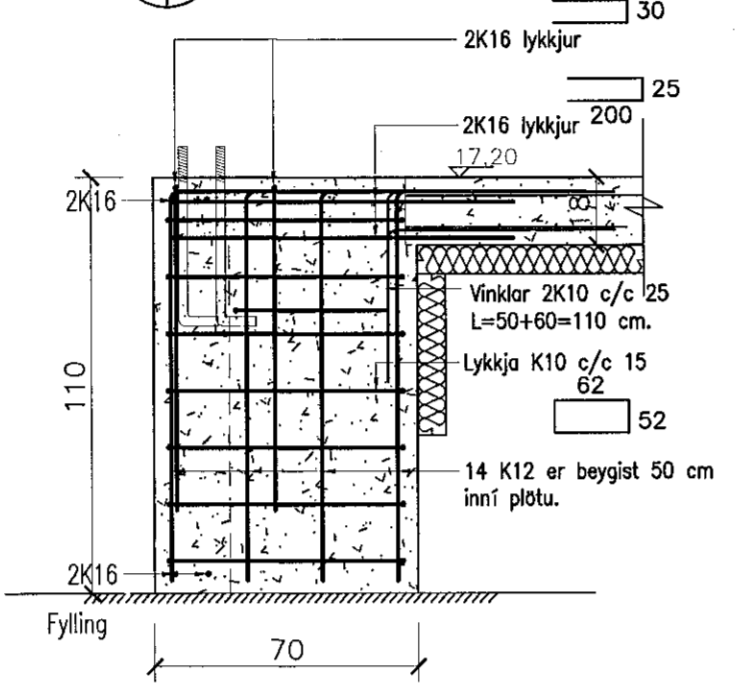
U1 Undirstaða U1. 1:20.



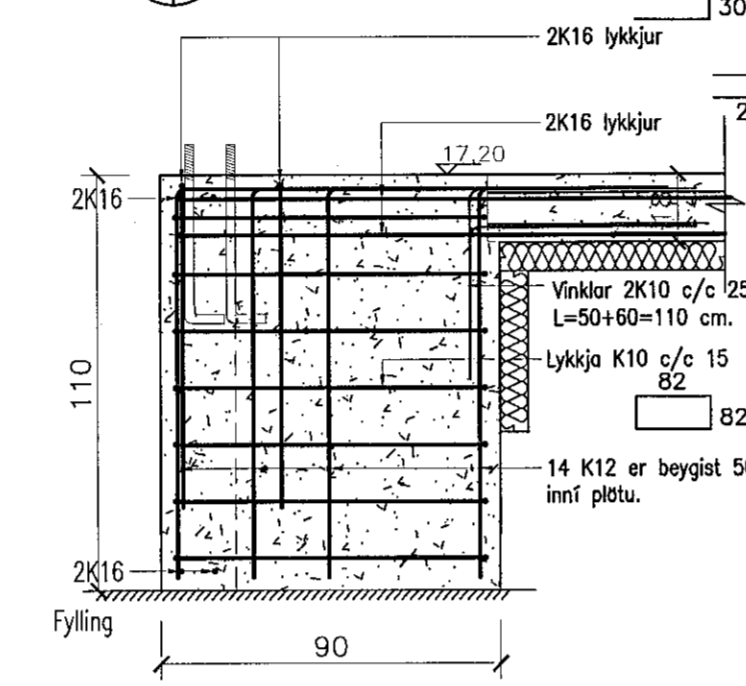
U2 Undirstaða U2. 1:20.



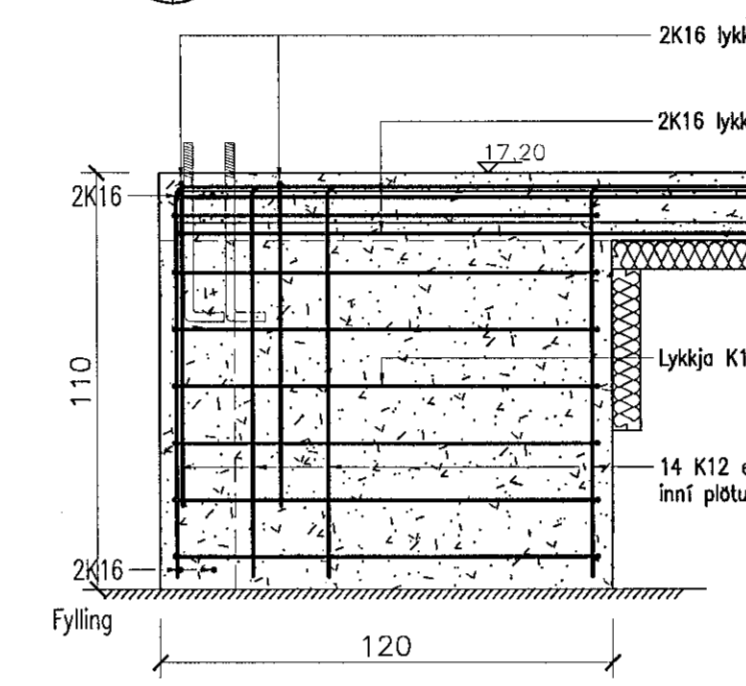
U3 Undirstaða U3. 1:20.



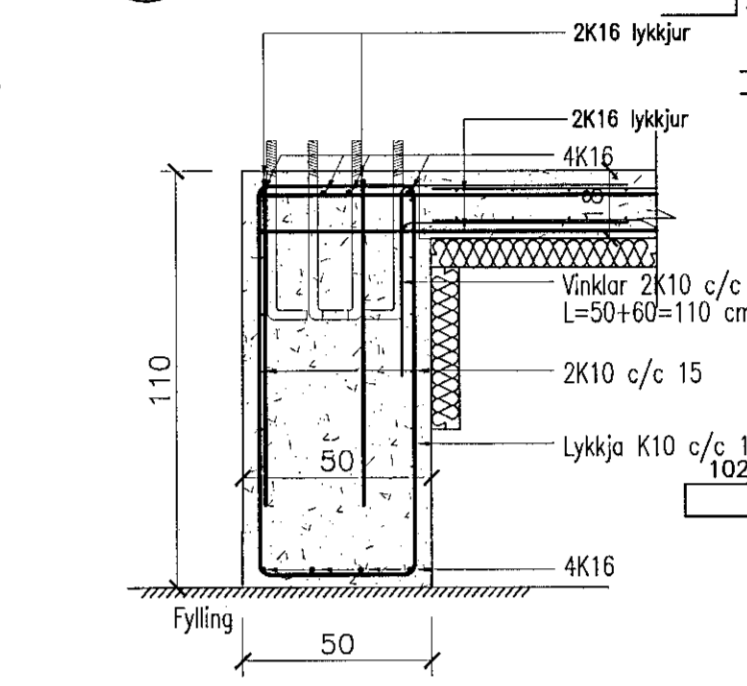
U4 Undirstaða U4. 1:20.



U5 Undirstaða U5. 1:20.



U6 Undirstaða U6. 1:20.



Athuga hér er sýnd sérmynd af undirstöðu U1 með boltaplani R111-A. Boltaplan er breytilegt sjá boltaplan frá framleiðanda, Astron.

Athuga hér er sýnd sérmynd af undirstöðu U2 með boltaplani R111-A. Boltaplan er breytilegt sjá boltaplan frá framleiðanda, Astron.

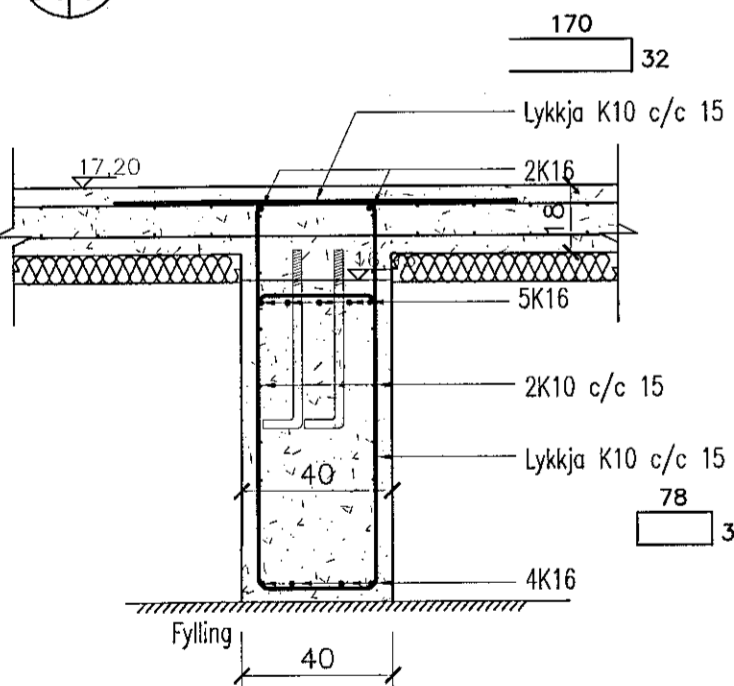
Athuga hér er sýnd sérmynd af undirstöðu U3 með boltaplani A115-A. Boltaplan er breytilegt sjá boltaplan frá framleiðanda, Astron.

Athuga hér er sýnd sérmynd af undirstöðu U4 með boltaplani A115-A. Boltaplan er breytilegt sjá boltaplan frá framleiðanda, Astron.

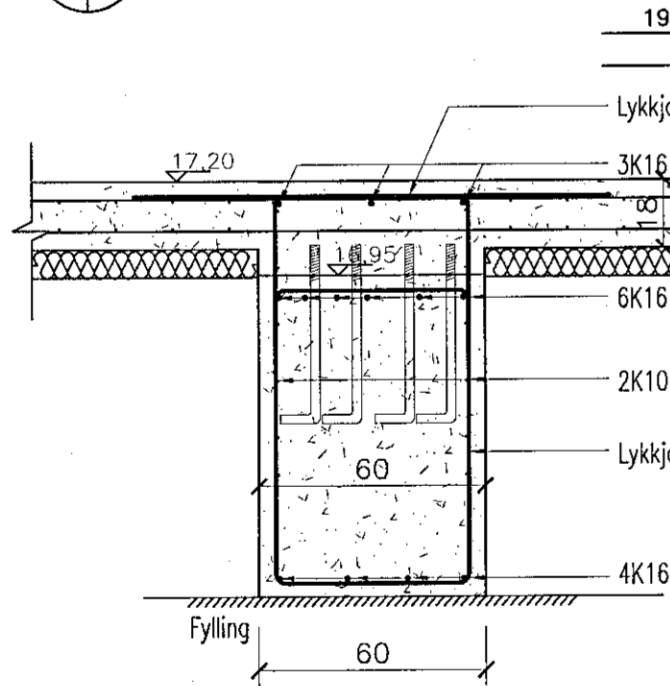
Athuga hér er sýnd sérmynd af undirstöðu U5 með boltaplani A115-A. Boltaplan er breytilegt sjá boltaplan frá framleiðanda, Astron.

Athuga hér er sýnd sérmynd af undirstöðu U6 með boltaplani A115-C og A182-A. Sjá boltaplan frá framleiðanda, Astron.

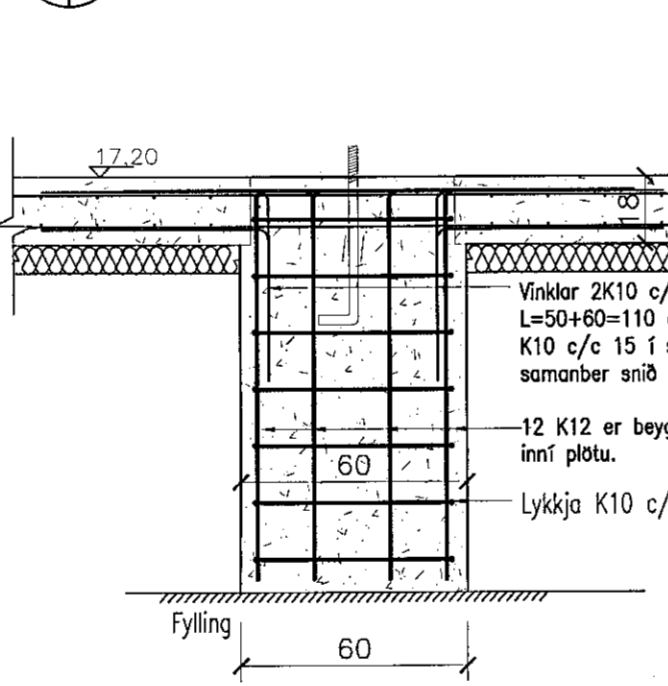
U7 Undirstaða U7. 1:20.



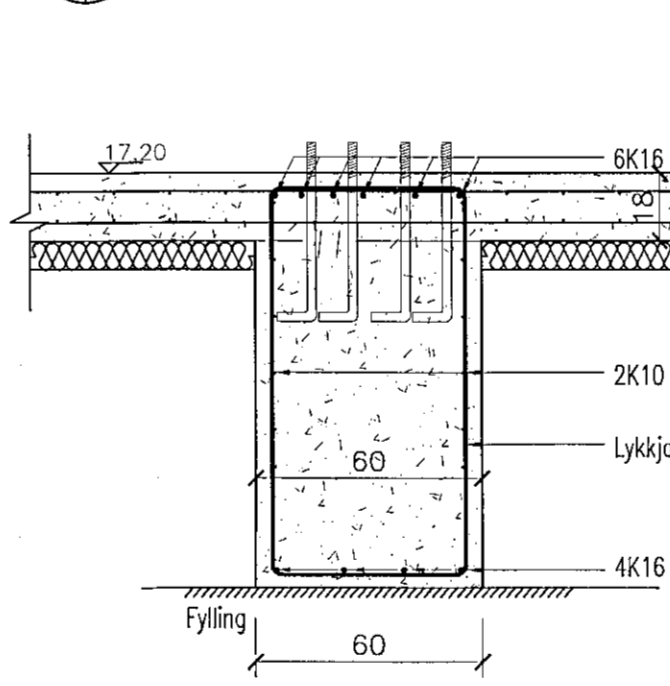
U8 Undirstaða U8. 1:20.



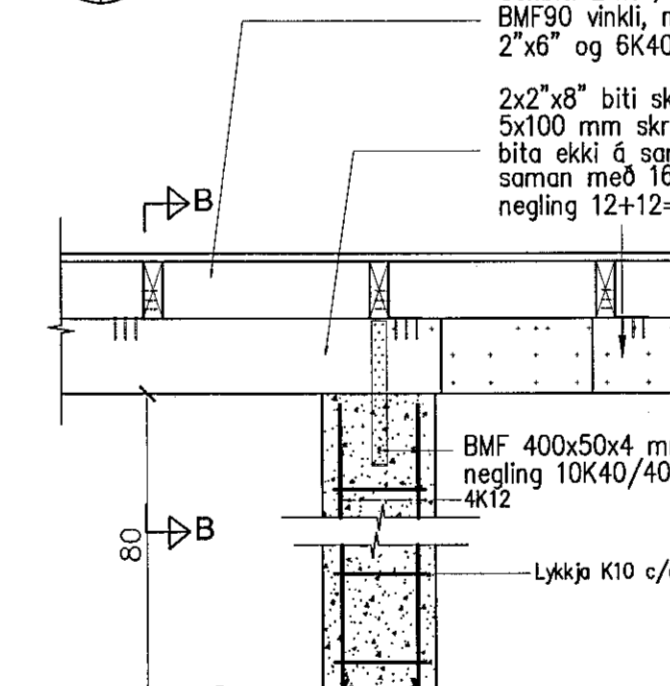
U9 Undirstaða U9. 1:20.



U10 Undirstaða U10. 1:20.



U11 Undirstaða U11. 1:20.



Athuga hér er sýnd sérmynd af undirstöðu U7 með boltaplani A182-B og A182-C. Sjá boltaplan frá framleiðanda, Astron. Ath. Boltagrúbbi í kóta 16,95.

Athuga hér er sýnd sérmynd af undirstöðu U7 með boltaplani A182-C og A134-A. Sjá boltaplan frá framleiðanda, Astron. Ath. Boltagrúbbi í kóta 16,95.

Athuga hér er sýnd sérmynd af undirstöðu U9 með boltaplani A134-C. Boltaplan er breytilegt sjá boltaplan frá framleiðanda, Astron.

Athuga hér er sýnd sérmynd af undirstöðu U7 með boltaplani A182-B og A182-C. Sjá boltaplan frá framleiðanda, Astron.

Göfubiti 2"x5", fest á bita með BMF90 vinkli, negling 4K40/40 2"x6" og 6K40/60 í 2"x6".

2x2"x8" biti skruðaður saman með 5x100 mm skrutum c/c 30, skýti bita ekki á sama stað og laskið saman með 16 mm krossvöð l=80 cm negling 12+12=24N3".

BMF 400x50x4 mm Betonganker, negling 10K40/40 pr anker.

LYKKJA K10 c/c 20

FYLING

SNID B-B

Breytingar: A: 19.8.2019 CV B: 19.9.2019 CV

TEIKNISTOFAN ÖDINSTORGI, VERKFRÉDISTOFA ehf. TÓV Öðinsgötu 7 101 Reykjavík Netfang: gusti@to.is Sími: 510 2210

Verkefni: Selhella 8, Hafnarfirði Heiti: Burðarþol: Sérmyndir sökkla.

fh. TÓV: VÍFILL ÖDSSON kt. 101237-3629 VERKFRÉDINGUR FVFI - FRV GÚSTAF VÍFILLSSON kt. 231163-5069 VERKFRÉDINGUR FVFI KRISTJAN S. GUÐMUNDSSON kt. 070254-5819 VERKFRÉDINGUR FVFI

Áritun aðalhönnuðar: [Signature]

M. 1:20/10. R. G.V. T. G.V. Dags. Júlí 2019. Nr. 1738-1-4B