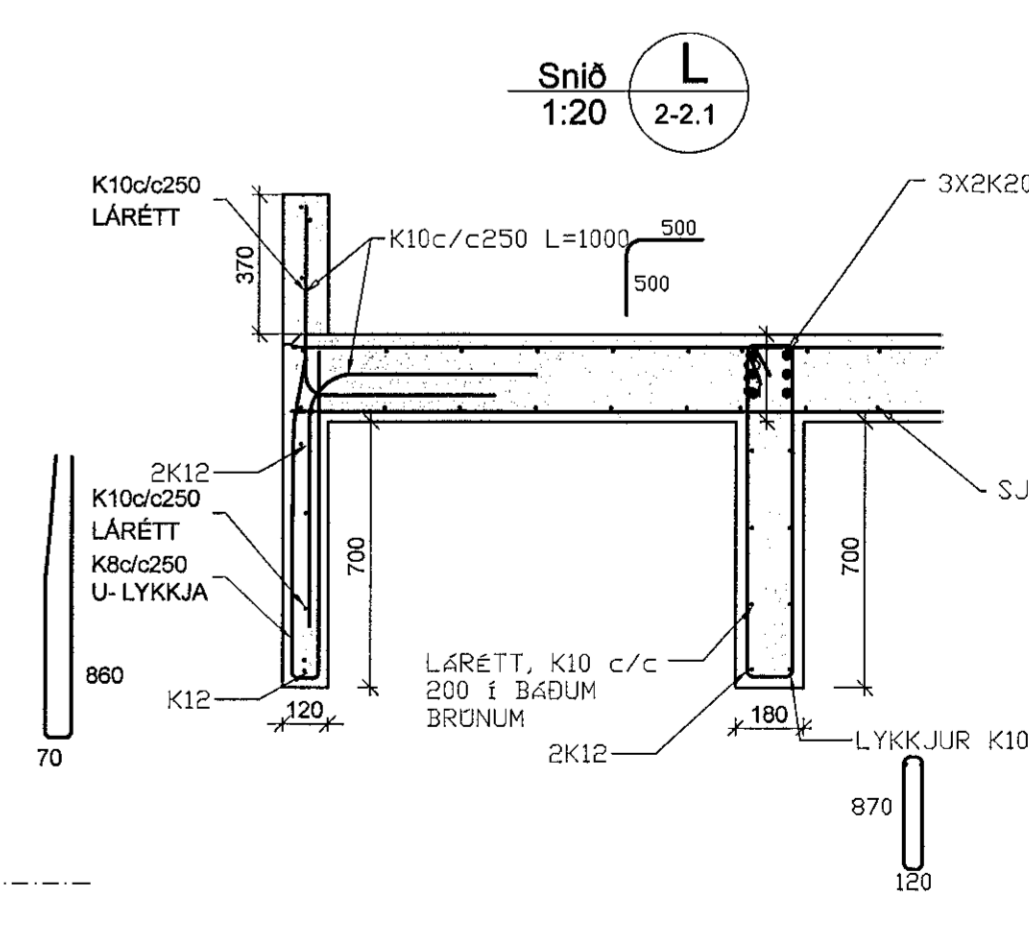
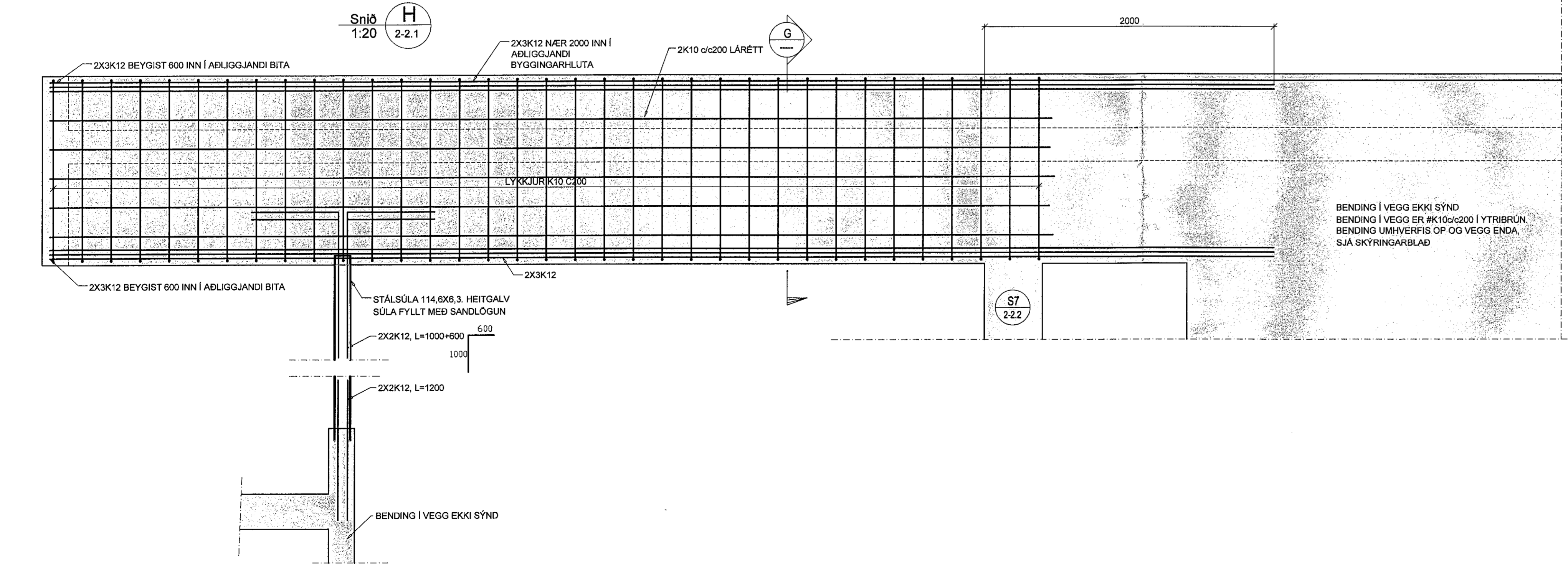
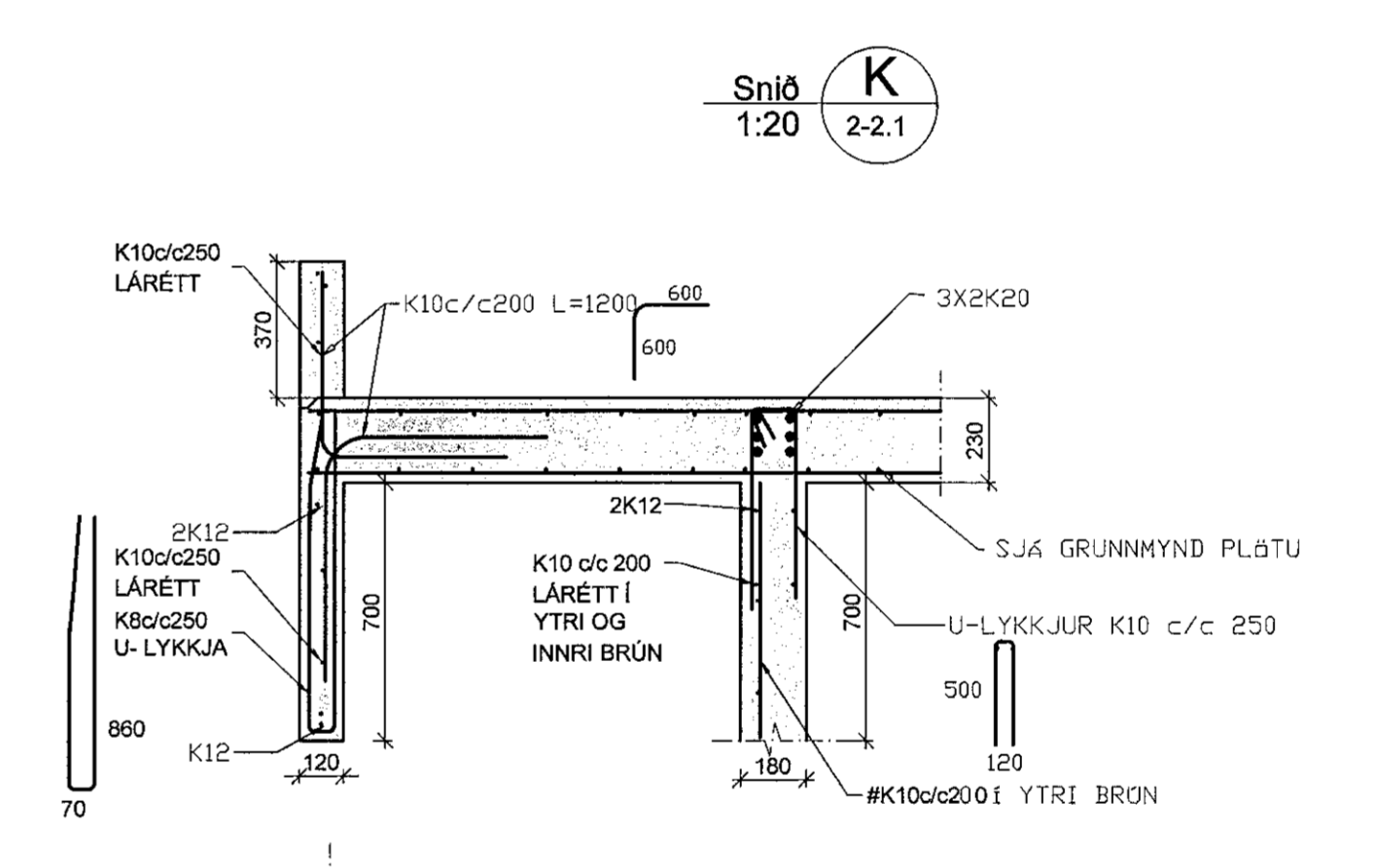
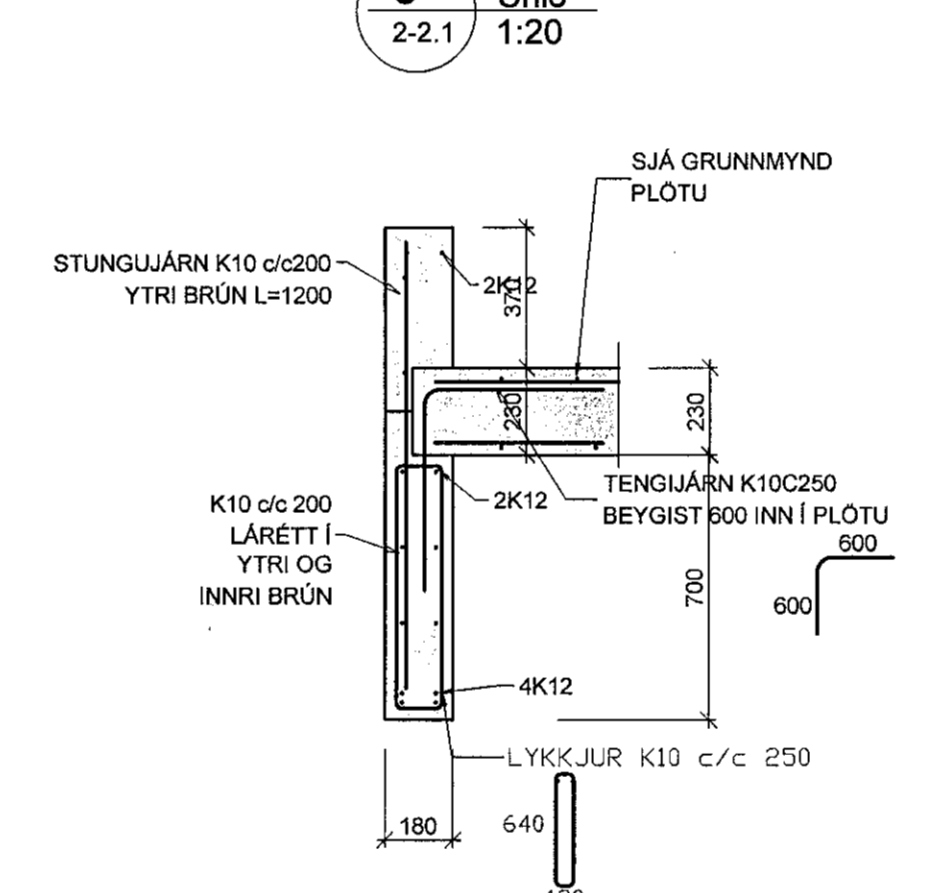
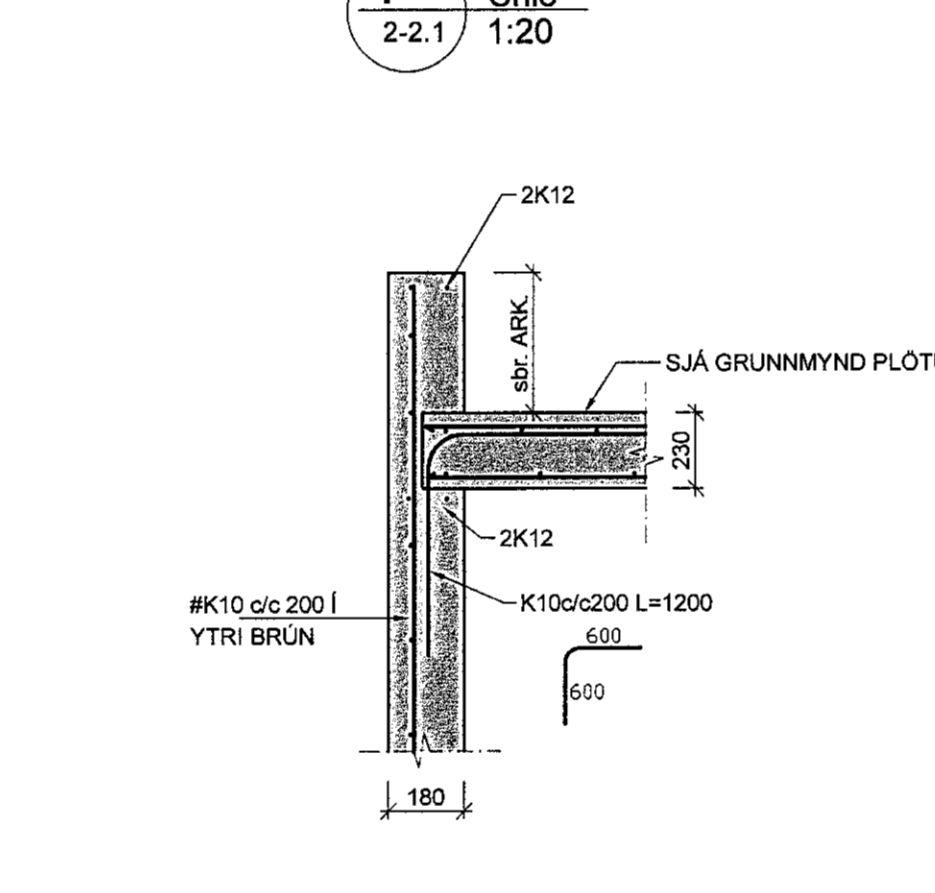
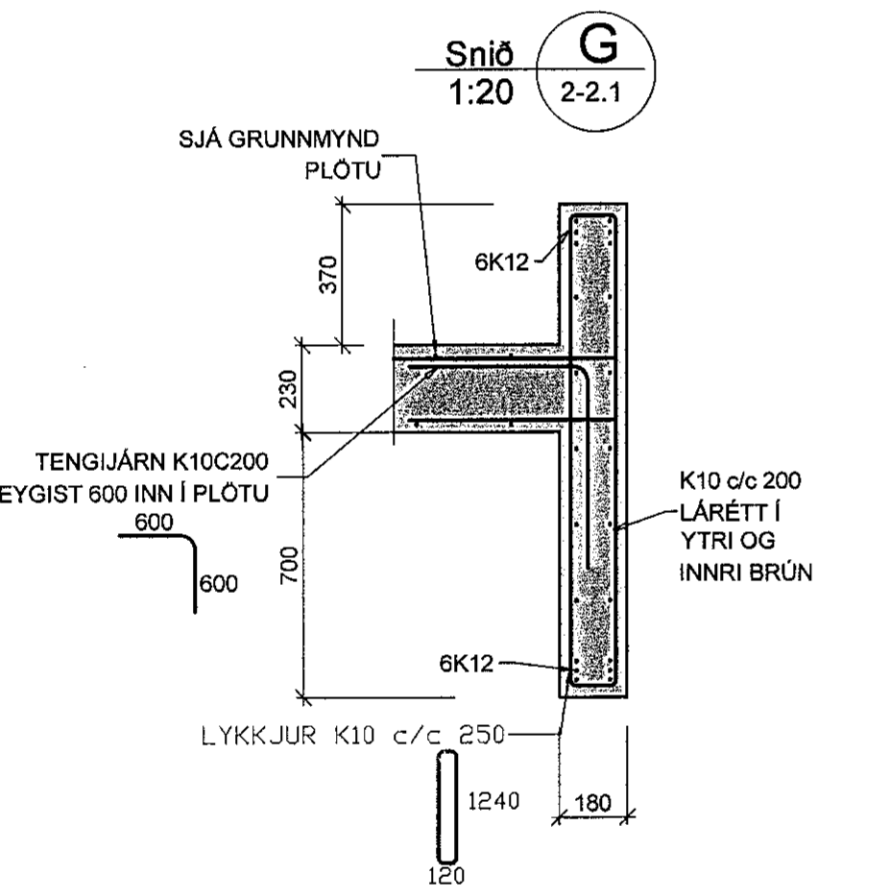
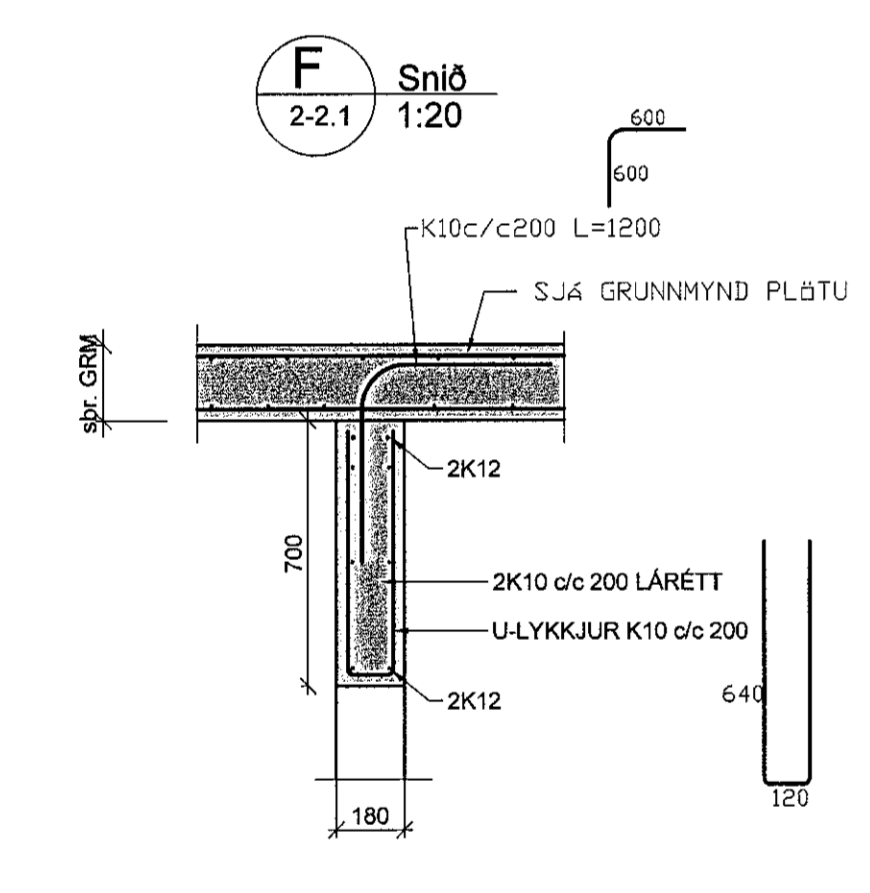
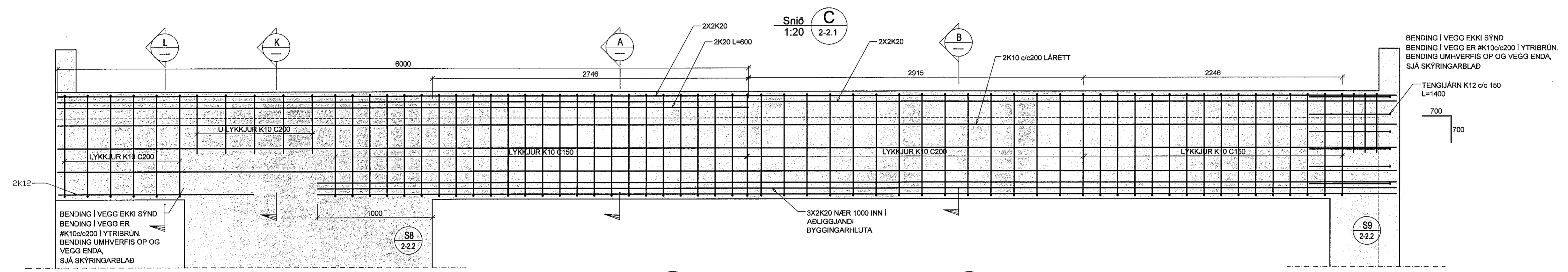
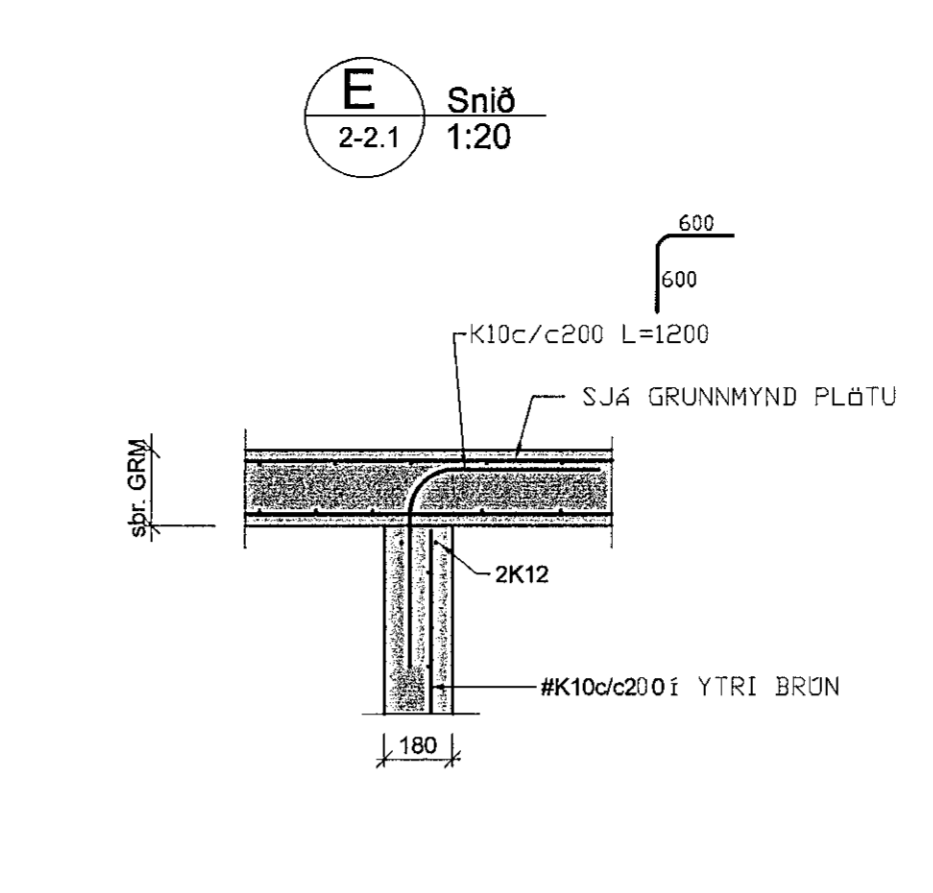
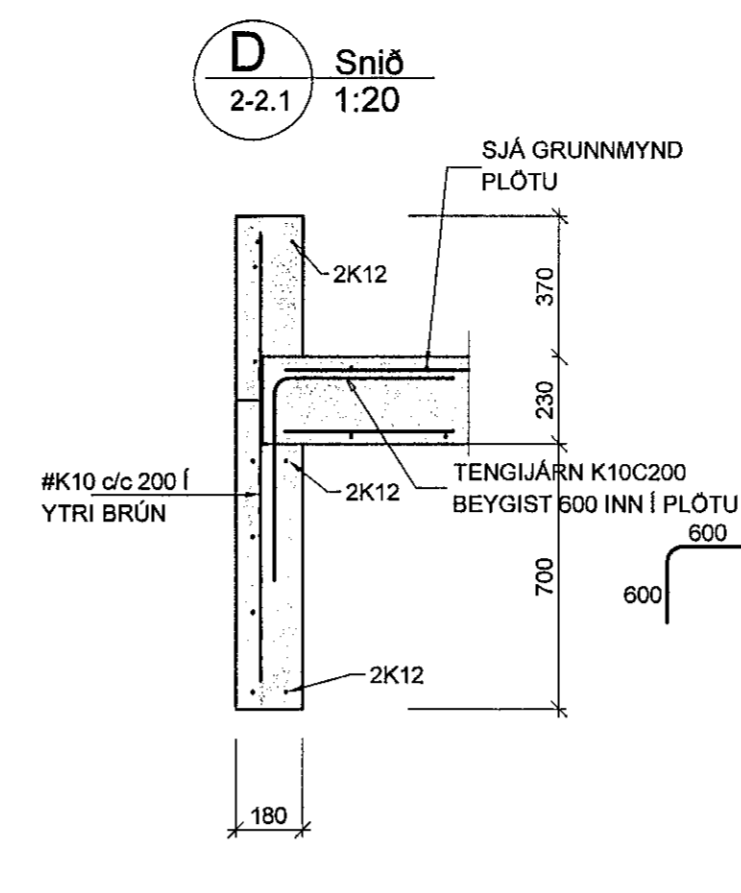
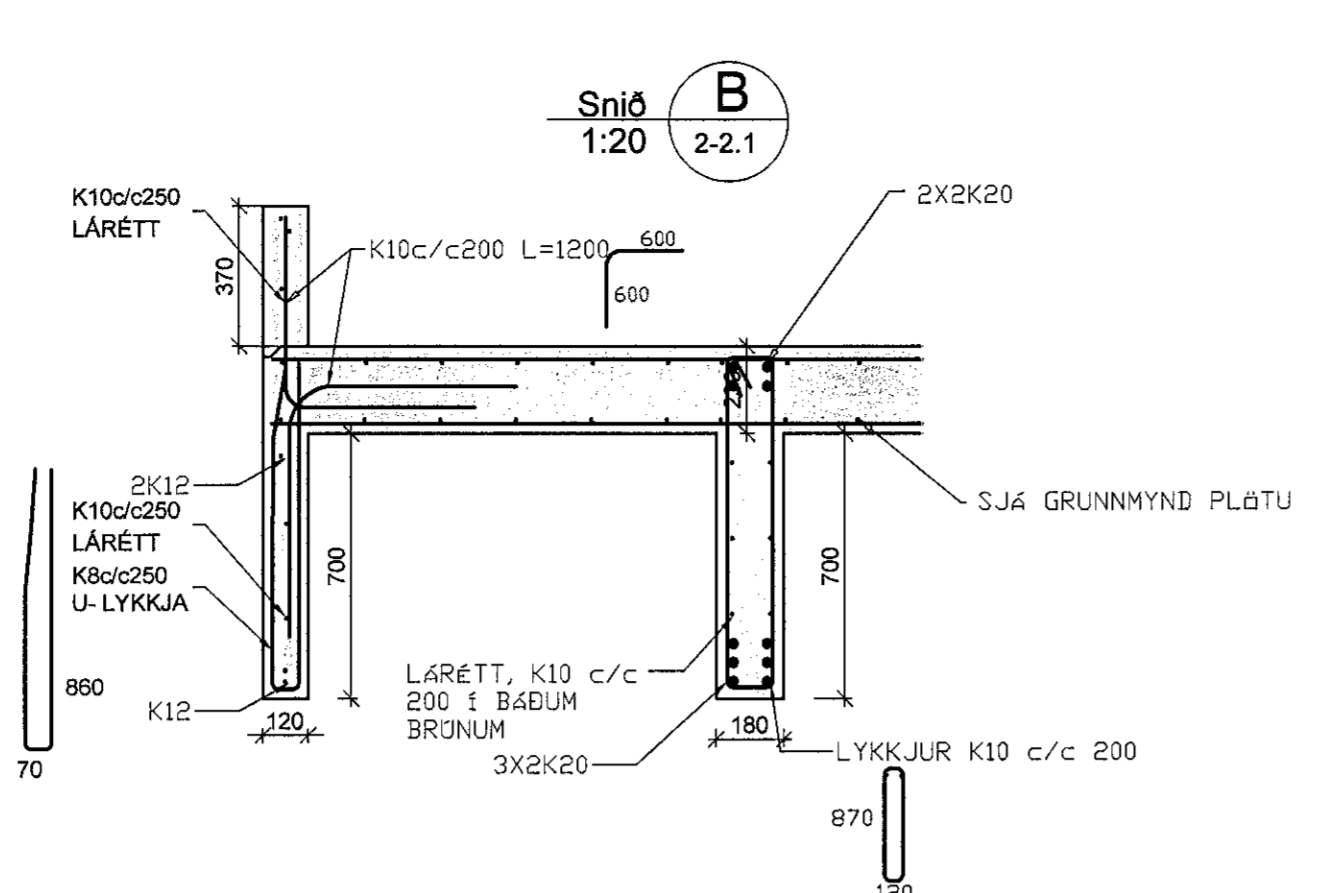
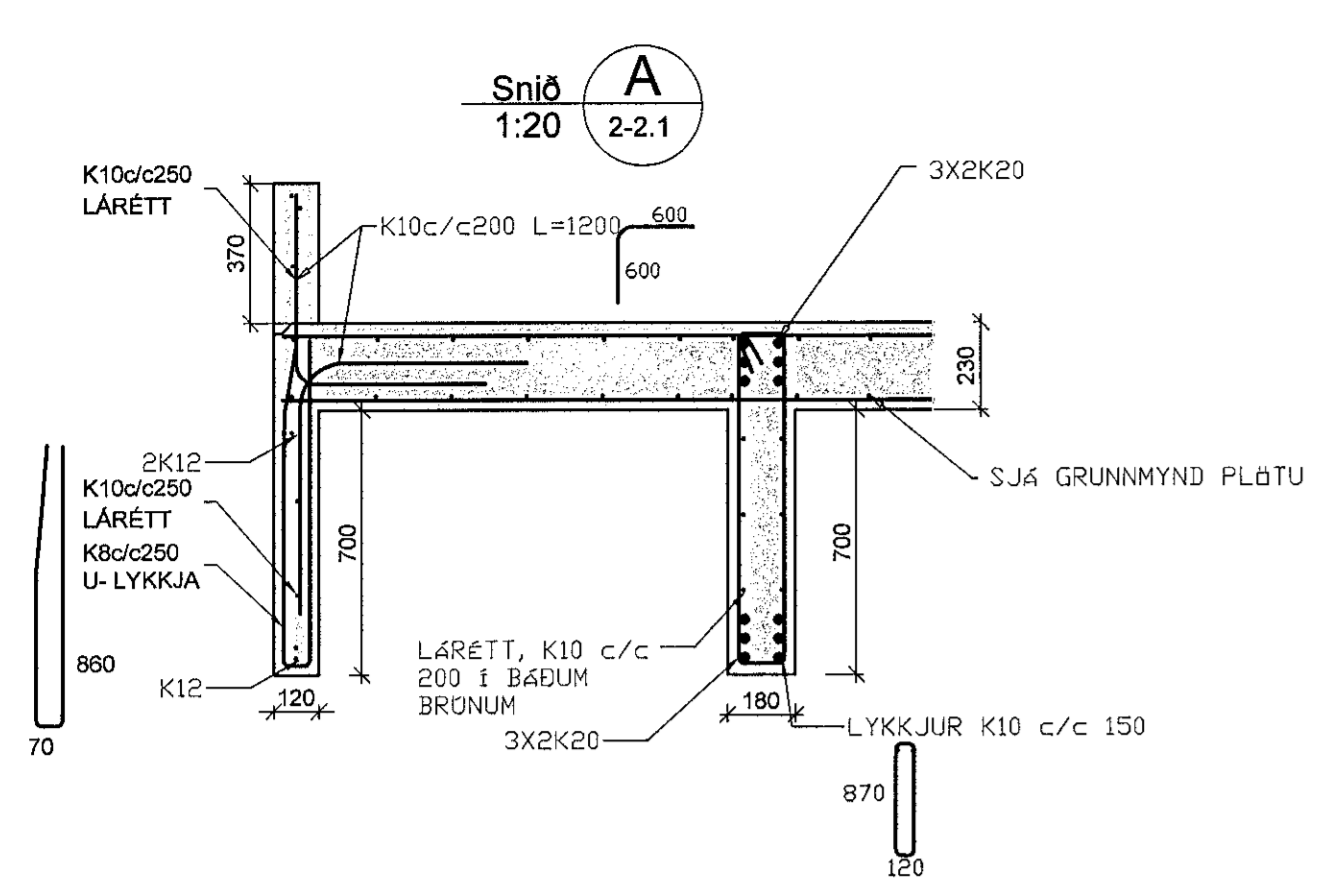


Samþykkt þann
03 FEB 2020
Byggingardulfráttir í Hafnarfirði
F.h. Sigurður Steinar Jónsson



Verkfræðistofa Ivars Haukssonar ehf.
Suðurlandsbraut 46, 108 Reykjavík.
Sími: 695-4337
e-mail: ivar@vha.is
www.vha.is
Kennitala: 540212-2790

VÍH

Hannað I.H. / Táknað I.H. / Samþykkt: *Ivar Hauksson* / Kennitala: 110383-5339

VÖLUSKARÐ 13
HAFNARFIRÐI
BURÐARVIRKI
DEILI
ÞAKPLATA

Mkv. 1/20	Tekn. nr. 2-2.2	Verk nr. 1255
Aritun samráðgjafi: <i>Ivar Hauksson</i>		Dagf. DES '19