

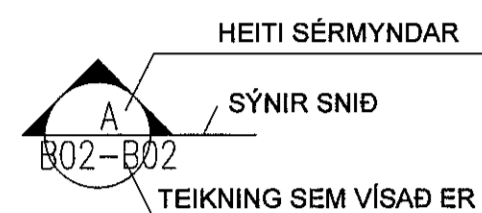
ALMENNT

31.00 TÁKNAR HÆÐ: 31.00 m | SNIDMYND
 31.00 TÁKNAR HÆÐ Á PLÖTU: 31.00 m | GRUNNMYND

JÁRNASTÆRÐIR ERU í mm
 TIMBURÞVERMÁL ER í mm
 ÖLL ÖNNUR ÖNEFND MÁL ERU í mm

160 MERKIR: ÞYKKT PLÖTU (VEGGJAR) ER 160 mm.
 Á GRUNNMYND AF PLÖTU ER SNIBÍÐ TEKID UNDIR
 ÞEIRRI PLÖTU SEM ER SÝND.

TÁKNAR STEYPUSKIL Í LÖÐRÉTTUM STEYPUSKILUM
 KJALLARAVEGGJA KOMI A.M.K. 150 mm PLASTÞÉTTILISTI.



STEINSTEYPA

ÖLL STEYPA ER SKV. FS ENV 206

GERÐ STEYPU KEMUR FRAM Í TÖFLU HÉR AÐ NEÐAN
 OG Á VIKKOMANDI TEIKNINGU

FJADURSTUÐULL STEYPU Í BERANDI PLÖTUM
 SKAL VERA A.M.K. 30.000MPa, NEMA ANNAD
 SÉ TEKID FRAM Á GRUNNMYND.

BROTÞOLSFLOKKAR STEYPU

BYGGINGARHLUTUR	BROTÞOLS- FLOKKUR	VEDRUNAR- ÞOL	SIGMÁL (mm) F. ÍBLONDUN	LOFT
SÖKKLAR OG BOTNPLATA	C30	NEI	50-90	5-7%
VEGGIR OG PLÖTUR	C30	NEI	50-90	5-7%
SÚLUR ÚTI	C35	JÁ	50-90	5-7%
STOÐVEGGIR	C30	JÁ	50-90	5-7%
PLATA BÍLAGEYMSLU	C35	JÁ	50-90	5-7%

VEDRUNARÞOLIN STEYPA, SÉRÁKVÆÐI

SEMENTSAGN > 330kg/m³
 VATNSSEMENTSTALA w/s < 0,45
 ENDANLEGT LOFTINNIHALD > 5%
 FJARLÆGDARSTUÐULL LOFTS < 0,25 mm

ÁLAGSFORSENDUR / STAÐLAR

ÖRYGGISKERFI: IST EN 1190 EUROCODE 0
 ÁLAGSFORSENDUR: IST EN 1991 EUROCODE 1
 STEYPUVIRKI: IST EN EUROCODE 2
 STÁLVIRKI: IST EN EUROCODE 3
 STEYPA OG STÁL: IST EN EUROCODE 4
 TIMBURVIRKI: IST EN EUROCODE 5
 ÁLAG Á GRUNN: IST EN EUROCODE 7
 JARÐSKJÁLFTAALAG: IST EN EUROCODE 8

BASIS OF STRUCTURAL DESIGN
 ACTIONS ON STRUCTURES
 DESIGN OF CONCRETE STRUCTURES
 DESIGN OF STEEL STRUCTURES
 DESIGN OF COMP. STEEL AND CONCRETE STRUCTURES
 DESIGN OF TIMBER STRUCTURES
 GEOTECHNICAL DESIGN
 DESIGN OF STRUCTURES FOR EARTHQUAKE RESISTANCE.

GRUNNGILDI ÁLAGS
 IST 12 (3. ÚTGÁFA 2002-07-01)
 NOTÁLAG Á PLÖTUR

ÍBÚÐIR: 2.0 kN/m²
 PLATA YFIR BÍLAGEYMSLU: 4.0 kN/m²
 FARG Á PLÖTU YFIR BÍLAGEYMSLU: 3.0 kN/m²
 SVALIR OG GANGAR: 4.0 kN/m²

LEYFT ÁLAG Á KLÖPP 1000 KN/m²
 LEYFT ÁLAG Á MÖHELLU 500 KN/m²

VINDÁLAG

Grunngildi vindhraða 36 m/sek
 SNJÓÁLAG
 Grunngildi svæði 1 2,1 KN/m²
 Grunngildi svæði 2 3,0 KN/m²
 Gildi stuðulsins Ce 0,6
 Gildi stuðulsins Ct 1,0

FYLLINGARÞÚÐI

ÞJÖPPUNARKRÖFUR TIL FYLLINGAR UNDIR SÖKKLA ERU EFTIRFARANDI

MALARFYLLING : E2 > 1200 E 2/E1 < 2,30
 HRAUNFYLLING : E2 > 1200 E 2/E1 < 2,30

JÁRNALÖGN

UM BENDISTÁL OG JÁRNVINNU ALMENNT GILDIR IST 10 NEMA ANNARS SÉ GETID Á
 TEIKNINGUM EDA Í VERKLÝSINGUM.

GERÐ OG MERKING JÁRNA

ALMENNT SKAL BENDISTÁL FULLNÆGJA KRÖFUM DS 13080

K: MERKIR KAMBSTÁL Ks500 MED SKRIDMÖRK f_{yk} > 500 MPa, MIÐAÐ VID
 0.1% VIKMÖRK.

Ks: MERKIR KAMBSTÁL SUÐUSTÁL Ks500 MED SKRIDMÖRK f_{yk} > 500 MPa, MIÐAÐ
 VID 0.1% VIKMÖRK.

R: MERKIR SLÉTT STÁL Fe 360 (ST 37) MED SKRIDMÖRK f_{yk} > 240 MPa, MIÐAÐ
 VID 0.1% VIKMÖRK.

BENDINET SKAL FULLNÆGJA KRÖFUM DS 13082

C189: MERKIR BENDINET MED SKRIDMÖRK f_{yk} > 500 MPa, MIÐAÐ VID 0.1% VIKMÖRK,
 OG ÞVERSNIDSFLATARMÁL = 189 mm²ÍM.

JÁRN Í NEDRI BRÚN PLÖTU / YTRI BRÚN VEGGJAR.

JÁRN Í EFRU BRÚN PLÖTU / INNRI BRÚN VEGGJAR.

K10C200 L=6000 10 mm KAMBSTÁL, L= 6000 mm. MED 200 mm MILLIBILI

ENDI Á JÁRNI ER BEINN.

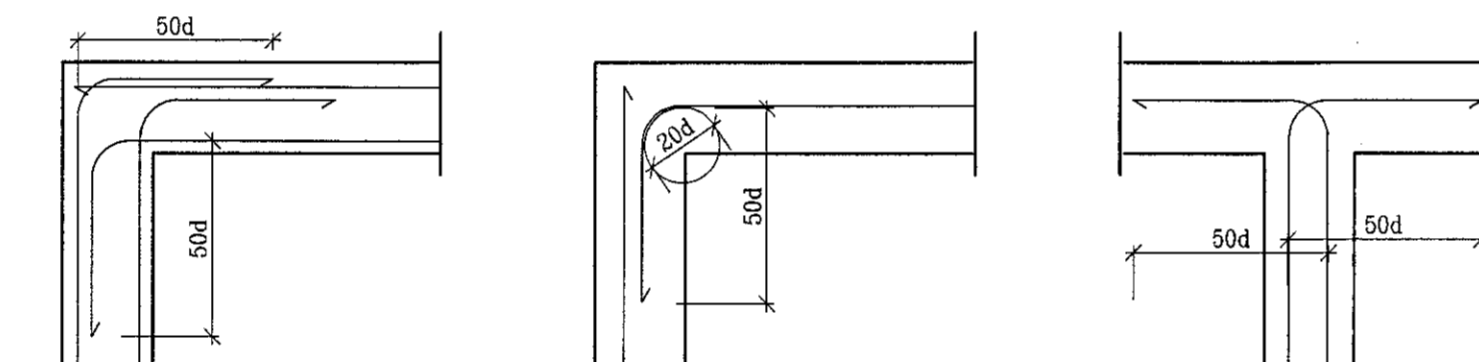
JÁRN BEYGIST SKEYTILENGD INN Í ADLIGGJANDI BYGGINGARHLUTA.

GEFUR STEFNU JÁRNA SEM LEGGJAST NÆST YFIRBORDI STEYPU.

MERKIR AÐ BIL MILLI JÁRNA SÉ JAFNT Í BÁÐAR ÁTTIR.

MERKIR UPPBEYGGJULÍNU, ÞAR BEYGIST ANNAD HVERT JÁRN UPP Í EFRU BRÚN Á
 PLÖTU

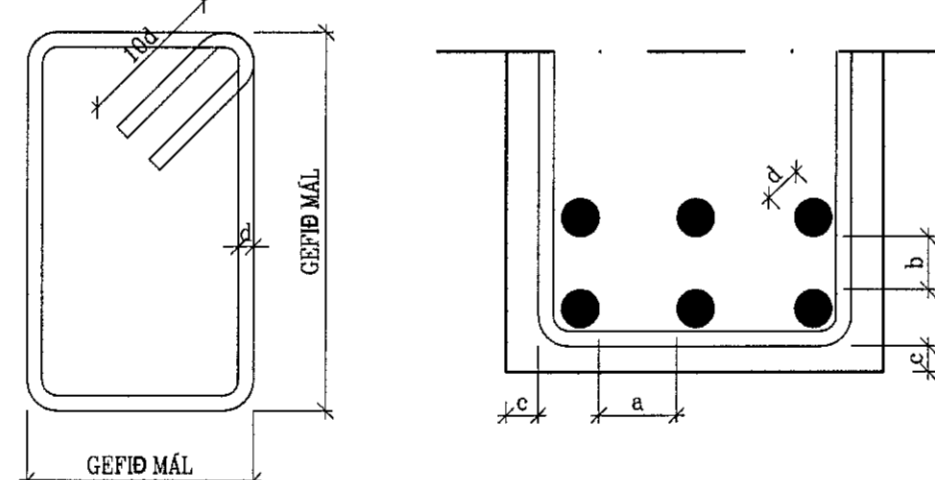
TENGING JÁRNAGRINDA NEMA ANNAD SÉ TEKID FRAM Á TEIKNINGUM.
 d ER ÞVERMÁL JÁRNA.



LYKKJUR:

Í LYKKJUR SKAL NOTA
 R-STÁL EDA Ks-STÁL
 (SUBUÞEFT KAMBSTÁL)

BIL MILLI JÁRNA / STEYPUHULA



VARÐANDI BIL MILLI JÁRNA / STEYPUHULA

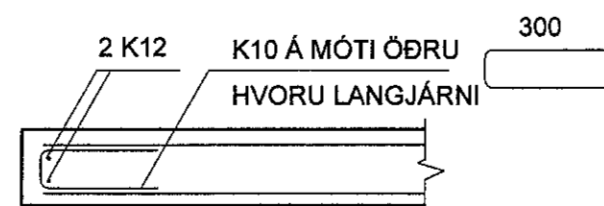
a ≥ 2d
 D_{max}+ 10 mm
 b ≥ 1.5d
 20 mm

VEGGENDAR

ALLIR VEGGENDAR SEM EKKI ERU MERKTIR
 SÉRSTAKLEGA SKULU BENTIR Á PENNAN HÁTT:

TÁKNAR 2 K12 Í VEGGENDA

TVÖFÖLD
 GRIND

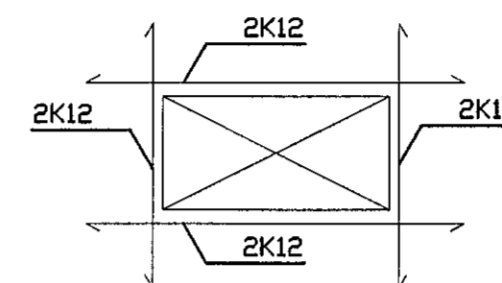


SKEYTILENGD JÁRNA

SÉ EKKI ANNAD TEKID FRAM SKULU JÁRN ÆTÍÐ FEST SKEYTILENGD INN Í ADLIGGJANDI
 BYGGINGAHLUTA. Í BITUM OG PLÖTUM SKAL EKKI SKEYTA MEIRA EN ÞRIÐJA HVERT JÁRN Í
 SAMAN ÞVERSNIDI OG AÐEINS FJÖRÐA HVERT JÁRN Í VEGGJUM NEMA ANNAD SÉ SÝNT Á
 TEIKNINGUM. SKEYTILENGD VID VÍXLAGNINGU KAMBSTÁLS SKAL VERA 40d (d =
 ÞVERMÁL STANGAR)

ÞVERMÁL STANGAR í mm	8	10	12	16	20	25
SKEYTILENGD í mm	320	400	480	640	800	1000

SÉ ANNAD EKKI TEKID FRAM SKAL LEGGJA 2K12 Í KRINGUM GÖT, DYRA-OG
 GLUGGAOP ER NÁI 50 cm ÚT FYRIR ÖPÍÐ.



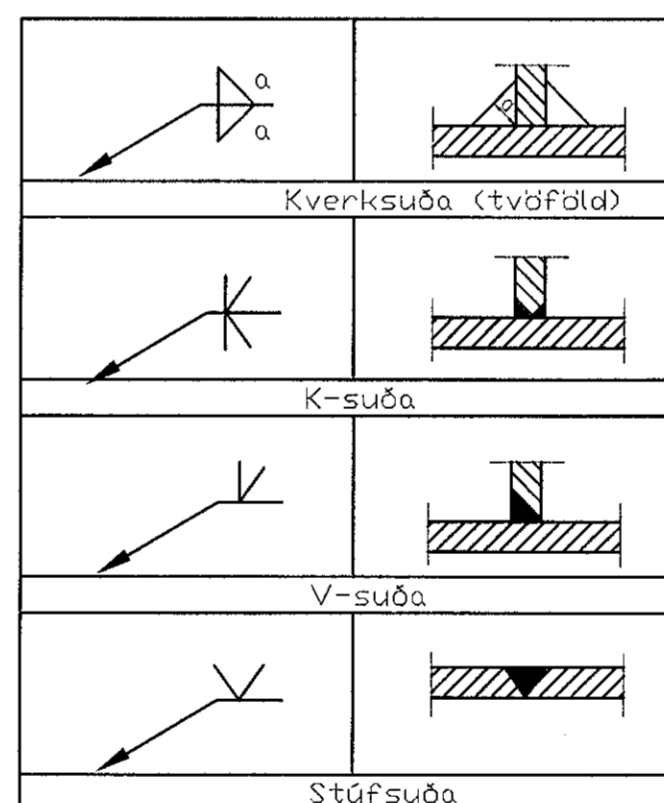
SKEYTING BENDINETA

ALMENNT GILDIR AÐ SKEYTILENGD NEMI ÞVÍ, AÐ ÞRÍJÚ ÞVERJÁRN SÉU
 Í VÍXLASKYPTUM, ÞÓ ALDREI MÍNNI EN 40d. BENDINET MED 15 cm
 MÖSKVA SKAL ÞVÍ VÍXLLEGGJA UM TVÖ MÖSKVA.

ALMENNT GILDIR AÐ STEYPUHULAN (c) SKAL FULLNÆGJA EFTIRFARANDI
 KRÖFUM NEMA ANNAD SÉ TEKID FRAM Á TEIKNINGUM EDA Í VERKLÝSINGU.

30 mm Í VEGGJUM UTANDYRA
 25 mm Í INNVEGGJUM
 30 mm Í SÚLUM ÚTI
 25 mm Í SÚLUM INNI
 25 mm Í LOFTPLÖTUM INNI
 30 mm Í LOFTPLÖTUM ÚTI
 30 mm Í BITUM ÚTI
 25 mm Í BITUM INNI
 40 mm Í SÖKKLUM
 90 mm ÞAR SEM STEYPT ER BEINT Á KLÖPP

SUBUÞÁKN:



TRÉVERK

GÆÐAFLOKKUR LÍMTRÉS ER GL-32
 AÐRIR BURÐARVÍDIR ERU ÚR C-18 EDA BETRA
 ALLIR FESTIHLUTIR ÚR JÁRNI SKULU HEITGALVAN-
 HÚÐAÐIR, NEMA ANNARS SÉ GETID

ÞAR SEM TRÉ LEGGST AÐ STEINSTEYPU, KOMI
 ÁSFALTPAPPI MILLI TRÉS OG STEINS
 FÚAVERJA SKAL SPERRUENDA OG ÞÁ HLUTA TRÉS,
 SEM STEYPAST INN EDA LEGGJAST AÐ STEYPU, MED
 C-TOX EDA SAMBÆRILEGU EFTIR, TVÆR UMFERÐIR
 N - TÁKNAR VENJULEGA SLÉTTA NAGLA

K - TÁKNAR KAMBSAUM, BMF
 M16 - TÁKNAR BOLTA MED ÞVERMÁL 16 mm

T18/120 - TÁKNAR TRÉSKRUFU
 MED ÞVERMÁL 16 mm OG LENGÐ 120 mm
 NAGLASTÆRÐ a/b TÁKNAR NAGLA MED ÞVERMÁL
 0,1 x a mm OG LENGÐ b mm

UNDIR BOLTÁHAUSA OG RÆR, SEM HERDAST AÐ TRÉ,
 KOMI SKIFUR MED KANTLENGD 3 x d OG ÞYKKT 0,3 x d

STÁLVIRKI

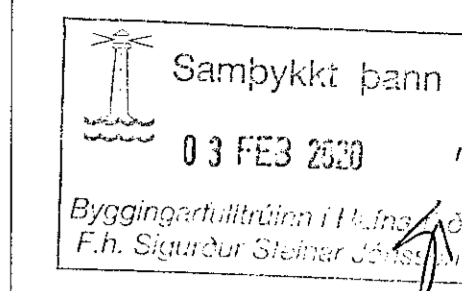
EFNISGÆÐI:

EFTIRFARANDI GILDIR, NEMA ANNAD
 KOMI FRAM Á TEIKNINGUM:

STÁLVIRKI SKV. EN 10025
 ALLT STÁL ER Fe 360 (S235)
 BOLTAR SKV. DIN 931 8.8
 SKINNUR UNDIR RÆR SKV. DIN 126C
 RÆR SKV. DIN 934 - 8
 BOLTAR, RÆR OG SKINNUR
 SKULU VERA HEITGALVANHÚÐUÐ

UM YFIRBORDSMEDHÖNDLUN STÁLVIRKIS ER
 VÍSAÐ Í VERKLÝSINGU.

ÞEIR EINIR MEGA FRAMKVÆMA SUBUVINNU,
 SEM HAFÁ TIL ÞESS TILSKILIN RÉTTINDI FRÁ
 IÐNÆKNISSTOFNUN ÍSLANDS.
 MÍNSTA LEYFILEGA KVERKSUDA ER 4 mm
 OG SUÐVEFNI SKAL VERA A.M.K. JAFNGOTT
 OG EFTIR ÞESS STÁLS SEM VERID ER AÐ
 SJÓÐA SAMAN, BÆÐI HVAÐ VARDAR STYRK
 OG SEIGLU.
 Suður og samsetningar eru skv. EC3



Verkfræðistofa Ivars Haukssonar ehf.
 Suðurlandsbraut 46, 108 Reykjavík.
 Sími: 695-4337
 e-mail: ivar@vha.is
 www.vha.is
 Kennitala: 540212-2790

Hannad I.H. Teiknad I.H. Samþykkt: Kennitala 110383-6339

VÖLUSKARÐ 13
 HAFNARFIRÐI
 BURÐARVIRKI
 SKÝRINGAR

Mkv. Teikn. nr. 2-0.0 Verk nr. 1255
 Antun samþykkt: Hinnunarskjórn / hönnunarskjórn: Útgáfa A Dags DES '19