

LEGA LAGNA

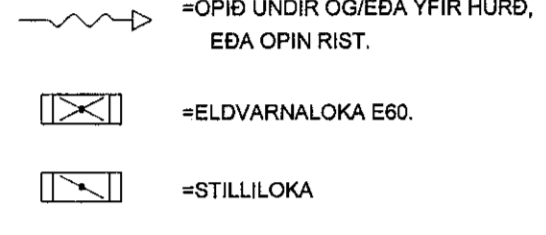
- PU: PÍFA FER UPP
PK: PÍFA FER NIÐUR
VL: VÍD GOLF
VL: VÍD LOFT
IR: Í RAUF
IV: INNAN Í VEGG
IE: INNAN Í EINANGRUN
AV: Á VEGG
IPL: Í PLÖTU
UL: UNDIR LOFTI
OL: OFAN Á MILLULOFTI
YD: YFIR DYRUM
HALLABREYTING
BREYTING Á RÓRAST/ERÐ

1. MERKINGAR

- X: OPANLEGUR GLUGGI EDA OPIN RIST
F: LOFTHITASTYRÐUR FRAMRÁSARLOKI
B: VATNSHITASTYRÐUR BAKRÁSARLOKI
BR: BRUNNUR
BS: BRUNASLANGA
GN: GÓLFNIÐURFALL
P: ÞAKNIÐURFALL
EV: ELDHÓSVASKUR
SV: SKOLVASKUR

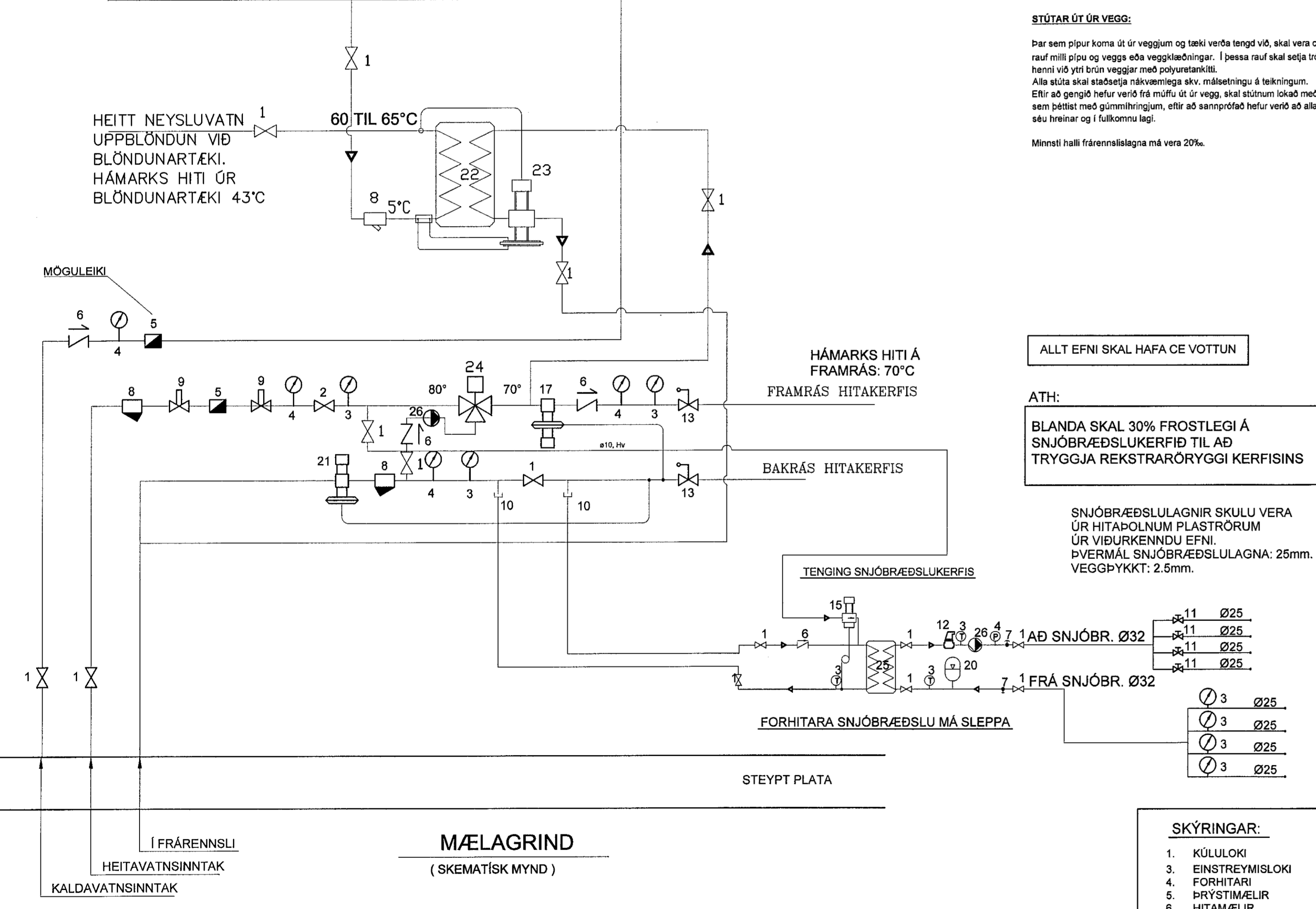
- PUVOTTAVÉL
UPPVOTTAVÉL
HANDLAUG
BADKAR
STEYPIBÁÐ
VATNSSALERNI
GÓLFSTÚTUR FYRIR TENGINGU
BAKRENNSLI HITAVEITU
HREINSILOK
FALLPÍPA
KRANI MED SLÓNGUSTÚT
TÆMINGARKRANI
NIÐURFALL MED VATNSLÁS UTANHÜSS
ÚTIKRANI

- SKOLPLOGN
ÞOKKUD REGNVATNSLOGN
HÁLFÞOKKUD JARÐVATNSLOGN
KALDAVATNSHEIMBÉÐ
KALT NEYSLUVATN
HEITT NEYSLUVATN
RENNILOKI
LOFTÞÚÐI Ø25 L=30 CM
FRAMRENNSLI HITALAGNA
BAKRENNSLI HITALAGNA
LOFTRÁS YFIR ÞAK



KALT NEYSLUVATN

HEITT NEYSLUVATN
UPPBLÖNDUN VÍÐ
BLÖNDUNARTÆKI.
HÁMARKS HITI
ÚR
BLÖNDUNARTÆKI 43°C



ALLT EFNÍ SKAL HAFNA CE VOTTUN

ATH:
BLANDA SKAL 30% FROSTLEGI Á
SNJÓBRÆÐSLUKERFID TIL AÐ
TRYGGJA REKSTRARÖRYGGI KERFISINS

SNJÓBRÆÐSLAÐAGNIR SKULU VERA
ÚR HITAPÖLNUM PLASTRÖRUM
ÚR VÍÐURKENNDU EFNÍ.
ÞVERMÁL SNJÓBRÆÐSLAÐAGNA: 25mm.
VEGGÞYKKI: 2.5mm.

- Ø3 Ø25
Ø3 Ø25
Ø3 Ø25
Ø3 Ø25

SKÝRINGAR:

- 1. KÚLLUOKI
2. RENNILOKI
3. EINSTREYMISLOKI
4. FORHITARI
5. ÞRÝSTIMÆLIR
6. HITAMÆLIR
12. HRINGRÁSARDÆLA
13. ÞENNSLUKER
14. ÁFYLLING/AFTÖPPUN

SKÝRINGAR, LOFTRÆSILAGNIR

STOKKAR ERU VERKSMÍÐJURFARLEIDD SPIRALVÖÐF SÍVÖL STÁLÖR ÚR HEITGALVANHÓÐUÐU STÁLI (EFNISÞYKKI >= 0.6MM).
LOFTSKIPTI ERU SBR. GRUNNMYND ÚTSGOVENTLAR ERU HVÍTUR, HRINGLAGA OG MED STILLANLEGU LOKI, Ø100 ÞAR SEM ÚTSGO ER < 60mh EN
Ø125 ANNARS STABAR - T.D. LINDAB KU-100 OG KU-125
SAMSETNINGAR SÉU MED TVÖFOÐUM GÜMMPÉTILISTA, LINDASAFE EDA SAMBERILEGT.
TENGINSTYKKI SÉU ÚR SAMAN EFNÍ OG STOKKAR

MÆLAGRIND

(SKEMATISK MYND)

FRÁRENNSLISKERFI

Allt efni, lögn, prófun og frágangur skal vera samkvæmt ákvæðum staðals IST 65, IST 67 og víðeigandi reglugerðum.

PIPUR:

Pipur í grunni og í Jörð: Pipur skulu vera úr PVC (grunnplast) og vera víðurkenndir til notkunar í jörð. Samsetningar með múfum og þétting með gúmmihringjum. Allar pipur skulu lagðar í beina línu með jöfnum halla milli brotpunkta. Örl bot framkvæmd með tengistykki.

INANGRUN:

Nota skal glerullarhóka af víðurkenndri gerð. Einangrunarhóka skal veifa með plaststrími með hæfilegri skórur og líma samskeyti vandlega saman.

STÚTAR ÚP ÚR BOTNPLÖTU:

Allir stútar, sem koma upp úr botnplötu skulu staðsetja nákvæmlega skv. teikningum. Eftir að gengið hefur verið frá efri brún múffu í sömu hæð og óþussuð platan er, skal stúturnum lokað með plastloki með þéttingu, eftir að sampröfð hefur verið að allar leiðslur séu hreinar og í fullkomnu lagi.

ROÐRUPPHENGI OG FESTINGAR:

Frárensilaðagnir innanhúss skal einangra með 25mm steinullareinangrun, veifa um þær tvöföldum bykkum sláspappa með áhöv og líma samskeytin með limbandi.

RÓRAUPPHENGI OG FESTINGAR:

Allir pipur í frárenniskerfinu skal festa vandlega með þar til gerðum upphengjum og skal fara eftir leiðbeiningum framleiðanda og þeim stöðum, sem þar um gíla.

STÚTAR ÚT ÚR VEGG:

Þar sem pipur koma út úr veggjum og tæki verða tengd við, skal vera ca. 10mm rauf milli pipu og veggs eða veggklæðningar. Í þessa rauf skal setja tróð og loka henni við ytri brún veggjar með polyuretankítli. Álta stúta skal staðsetja nákvæmlega skv. málsetningu á teikningum. Eftir að gengið hefur verið frá múffu út úr vegg, skal stúturnum lokað með plastloki, sem þétta með gúmmihringjum, eftir að sampröfð hefur verið að allar leiðslur séu hreinar og í fullkomnu lagi.

LOFTÞÚÐAR:

Setja skal loftþúða þar sem sýnt er á teikningum. Loftþúðar skulu vera 300mm langir og þvermáli þeirra skal vera jafnt þvermáli víðkomandi stofns eða greinar frá aðalvæ.

ÞRÝSTIÞRÖFUN LAGNA:

Neyslúvatnslagn skal þrýstiprófuð með minnst 15 kg/cm² vatnsþrýstingri á eilífirarandi hátt. 1) Forþrófun: Setja skal minnst 15 kg/cm² vatnsþrýstingri á kerfið. Eftir 30 mín. skal mæla þrýsting og sömuleiðis eftir 60 mín. Mesti leyfilegi þrýstingur er 0.6 bar. 2) Aðalþrófun: Setja skal minnst 15 kg/cm² vatnsþrýstingri á kerfið. Eftir 120 mín. skal mæla þrýsting. Mesti leyfilega þrýstifali er 0.2 bar.

NEYSLUVATNSKERFI

Allt efni, lögn, prófun og frágangur skal vera samkvæmt ákvæðum staðals IST 67, reglugerð fyrir Vatnsveitu Reykjavíkur og Byggingarreglugerð.

PIPUR OG TENGINSTYKKI:

Pipur utanhúss fyrir kalt vatn skulu vera úr PEH plasti frá Reykjalandi eða samsvarandi, gerð fyrir a.m.k. 10 kg/cm² vinnuþrýsting. Plastlagirnir í jörð skulu vera í a.m.k. 1.2 m djúpi frá jarðveggyfirlóði. Allar neyslúvatnslagnir innanhúss skulu vera plastlagirnir PPR (aquatherm eða samberilegar með lagnaefnisvottöð frá Mannvirkistöðunum). Tengistykki skulu vera frá sama framleiðanda.

INANGRUN:

Nota skal glerullarhóka af víðurkenndri gerð. Einangrunarhóka skal veifa með plaststrími með hæfilegri skórur og líma samskeyti vandlega saman. Sérstaklega skal vanda til rakabættis frágangur kaldvatnslagnar.

EINANGRUNARÞYKKI SKAL VERA SEM HÉR SEGIR:

Table with 3 columns: Heitt vatn, Pipuþvermál, Einangrunarþykki. Rows for cold water, hot water, and cold water with diameters <= 20mm, 25-50mm, and >= 65mm.

Eftir þrýstiprófun skal einangra og ganga frá öllum samskeytum, greinum og beygjum á sama hátt.

AFRÉTTIR STÚTAR:

Allir stútar út úr vegg, til tengingar við tæki, skulu afréttir. Stúrana skal festa tryggilega og skal láta þá ná hæfilega langt út fyrir endanlegan vegg. Stúta skal tengja saman með 'unionum' svo tryggð sé að þeir séu sameisla, þegar tæki eru tengd.

PIPUPPHENGI OG FESTINGAR:

Allar pipur í neyslúvatnskerfinu skulu hengjast upp eða festast þar sem þær liggja. Mesta fjarlægð milli upphengja má vera 1 meter undir loftum og 1 meter á veggjum. Hengja skal pipurnar upp með sérstökum pipuupphengjum af Mefa gerð (Mefa Rohrschelle) eða öðrum upphengjum af samsvarandi gerð. Öll upphengi skulu hafa gúmmifóringar næst pipu. Þar sem pipur í neyslúvatns- og hitakerfi liggja sameisla skulu þær settar á sameiginlegar rör. Festur koma þar sem sýnt er á teikningum.

MÁLUN PÍPA:

Allar pipur í hitakerfinu skulu mæla með rývannamálningu. T.d. Oxid menninguningu eða með asfaltramálningu eins og reglugerð segir til um. Eftir að hitakerfi hefur verið þrýstiprófað og stillt, skal það skolað vandlega út.

FRÁRENNSLISKERFI:

Allt efni, lögn, prófun og frágangur skal vera samkvæmt ákvæðum staðals IST 65, IST 67 og víðeigandi reglugerðum. Pipur skulu vera úr PVC (grunnplast) og vera víðurkenndir til notkunar í jörð. Samsetningar með múfum og þétting með gúmmihringjum. Allar pipur skulu lagðar í beina línu með jöfnum halla milli brotpunkta. Örl bot framkvæmd með tengistykki. Allar neyslúvatnslagnir innanhúss skulu vera plastlagirnir PPR (aquatherm eða samberilegar með lagnaefnisvottöð frá Mannvirkistöðunum). Tengistykki skulu vera frá sama framleiðanda. Notaðu skal glerullarhóka af víðurkenndri gerð. Einangrunarhóka skal veifa með plaststrími með hæfilegri skórur og líma samskeyti vandlega saman. Sérstaklega skal vanda til rakabættis frágangur kaldvatnslagnar. Notaðu skal glerullarhóka af víðurkenndri gerð. Einangrunarhóka skal veifa með plaststrími með hæfilegri skórur og líma samskeyti vandlega saman. Sérstaklega skal vanda til rakabættis frágangur kaldvatnslagnar. Eftir þrýstiprófun skal einangra og ganga frá öllum samskeytum, greinum og beygjum á sama hátt. Allir stútar út úr vegg, til tengingar við tæki, skulu afréttir. Stúrana skal festa tryggilega og skal láta þá ná hæfilega langt út fyrir endanlegan vegg. Stúta skal tengja saman með 'unionum' svo tryggð sé að þeir séu sameisla, þegar tæki eru tengd. Allar pipur í neyslúvatnskerfinu skulu hengjast upp eða festast þar sem þær liggja. Mesta fjarlægð milli upphengja má vera 1 meter undir loftum og 1 meter á veggjum. Hengja skal pipurnar upp með sérstökum pipuupphengjum af Mefa gerð (Mefa Rohrschelle) eða öðrum upphengjum af samsvarandi gerð. Öll upphengi skulu hafa gúmmifóringar næst pipu. Þar sem pipur í neyslúvatns- og hitakerfi liggja sameisla skulu þær settar á sameiginlegar rör. Festur koma þar sem sýnt er á teikningum. Setja skal loftþúða þar sem sýnt er á teikningum. Loftþúðar skulu vera 300mm langir og þvermáli þeirra skal vera jafnt þvermáli víðkomandi stofns eða greinar frá aðalvæ. Neyslúvatnslagn skal þrýstiprófuð með minnst 15 kg/cm² vatnsþrýstingri á eilífirarandi hátt. 1) Forþrófun: Setja skal minnst 15 kg/cm² vatnsþrýstingri á kerfið. Eftir 30 mín. skal mæla þrýsting og sömuleiðis eftir 60 mín. Mesti leyfilegi þrýstingur er 0.6 bar. 2) Aðalþrófun: Setja skal minnst 15 kg/cm² vatnsþrýstingri á kerfið. Eftir 120 mín. skal mæla þrýsting. Mesti leyfilega þrýstifali er 0.2 bar. Sé um leka að ræða skal verkataka gera við leka og endurtaka prófunina á sinn kostnað. Við ofangreinda prófun skal eilífirarandi verkkaupa kallaður á vettvangi í byjun og við lok prófunarinnar og skal hann taka verkð út og samþykka prófunina. Verkataka ber að sjá um úttekt byggingarfulltrúa á prófunum þessum.

SKÝRINGAR

- 1 KÚLLUOKI
2 RENNILOKI
3 HITAMÆLIR
4 ÞRÝSTIMÆLIR
5 RENNSLISMÆLIR
6 EINSTREYMISLOKI
7 TÆMINGARLOKI
8 SÍA
9 HEMILL
10 BLINDAÐUR TENGINMÖGULEIKI FYRIR SNJÓBRÆÐSLU
11 STILLILOKI
12 SJÁLFRIVIRK LOFTGILDRÖ - T.D. FLAMCOVENT20
13 ÖRYGGISLOKI - 6 KG/CM2
14 STRENGLOKI MEÐ MÆLIMÖGULEIKA - T.D. TA-STAR
15 HITASTYRÐUR LOKI - T.D. DANFOSS RAVK, SVID 25-65°C
16 VARMASKIPTIR
AFKÖST >= 90KW M.V. dt-geisla = 20°C
17 ÞRÝSTIJAÞNARI - T.D. DANFOSS AVP-20
18 DÆLA - T.D. GRUNDFOS
19 ÞRÝSTILÉTTIR - T.D. DANFOSS AVDO (MÁ SLEPPA EF INNBYGGT Í D/ELU)
20 ÞENNSLUKER - T.D. FLEXCON 18L, FORÞRÝSTINGUR 0,5BAR
21 SLAUFUOKI - T.D. DANFOSS AVDA-20
22 FORHITARI Á NEYSLUVATN
23 HITA- OG ÞRÝSTIST. LOKI
24 BLÖNDUNARLOKI - STILLISVIÐ 40-70 °C
25 FORHITARI
26 HRINGRÁSARDÆLA
SNERTHITASTIG GÓLFS FER EKKI YFIR 29°C

HITAKERFI

Allt efni, lögn, prófun og frágangur skal vera samkvæmt ákvæðum staðals IST 69 og reglugerð um hitalagnir í víðkomandi sveitalögum.

PIPUR OG TENGINSTYKKI:

Allar pipur í hitakerfi ofna skulu vera venjulegar svartar pipur skv. DIN 2440. Efnisgerði skulu vera St. 33-2 skv. DIN 17100. Tengistykki skulu vera af sömu gerðum.

Allar pipur í gólfhitakerfi skulu vera hitabornar plastpipur, Wirsbo-pex eða samsvarandi og joia að 90°C við 6 kg/cm² þrýsting. Stofnlagnir að deilikistum gólfhitagagna skulu vera hitabornar plastpipur.

Þar sem plastlagirnir eru að ofnum skal hámarkshiti vatna vera 70°C.

INANGRUN:

Nota skal glerullarhóka af víðurkenndri gerð. Einangrunarhóka skal veifa með plaststrími með hæfilegri skórur og líma samskeyti vandlega saman.

EINANGRUNARÞYKKI SKAL VERA SEM HÉR SEGIR:

Table with 3 columns: Pipuþvermál, Einangrunarþykki. Rows for cold water, hot water, and cold water with diameters <= 20mm, 25-50mm, and >= 65mm.

Eftir þrýstiprófun skal einangra og ganga frá öllum samskeytum, greinum og beygjum á sama hátt.

OFNAR:

Ofnar skulu vera í samræmi við IST 69.1.

Ofnar eru Runtal ofna eða sambærilegir. Þess skal gætt að lengd og hæð ofna sé sem næst hámarksstærð, sem uppgæfir einn ofna.

Uppgæfir varmagjöf ofna miðar við 40°C mun á meðalhiti ofns og herbergishita.

Allir ofnar skulu hengdir á örugga vegghegna eða stöð og skal frágangur þeirra gerður í samræði við verkkaupa. Athuga skal vel að ofnar séu rétt staðsettir.

Á hverjum ofni skal vera stilltá, loftskrúfa og sjálfvirkur ofnloki. Gerð og staðsetning ofnloka kemur fram á rýmningum.

Verktaki skal stilla rennilöki milli ofna á stillilínu, þannig að allir ofnar hlífi jafn vel, svo og alla stillilöki til þrýstingstíðunar milli greina.

PIPUPPHENGI OG FESTINGAR:

Allar pipur í hitakerfinu skulu hengjast upp eða festast þar sem þær liggja. Mesta fjarlægð milli upphengja má vera 2 meter undir loftum en 1 meter á vegg. Hengja skal pipurnar upp með sérstökum pipuupphengjum af Mefa gerð (Mefa Rohrschelle) eða öðrum upphengjum af samsvarandi gerð. Öll upphengi skulu hafa gúmmifóringar næst pipu. Þar sem pipur í neyslúvatns- og hitakerfi liggja sameisla skulu þær settar á sameiginlegar rör. Festur koma þar sem sýnt er á teikningum.

MÁLUN PÍPA:

Allar pipur í hitakerfinu skal mæla með rývannamálningu, t.d. Oxid menninguningu eða með asfaltramálningu eins og reglugerð segir til um. Eftir að hitakerfi hefur verið þrýstiprófað og stillt, skal það skolað vandlega út.

ÞRÝSTIÞRÖFUN LAGNA:

Ofnakerfi skal þrýstiprófa með 4 kg/cm² vatnsþrýstingri áður en samskeyti eru einangruð og skal þrýstingur standa í 24 klst. án þessa að falla. Athuga skal hvort smit skjást á samskeytum.

Eftir að hitakerfi hefur verið þrýstiprófað og stillt, skal það skolað vandlega út.

Gólfhitakerfi skal þrýstiprófa með 4 kg/cm² vatnsþrýstingri áður en það er steypt inn og skal þrýstingur standa í 24 klst. án þessa að falla. Engin samskeyti mega vera á innsteyptu lögn. Sé um leka að ræða skal verkataka gera við leka og endurtaka prófunina á sinn kostnað. Við ofangreinda prófun skal eilífirarandi verkkaupa kallaður á vettvangi í byjun og við lok prófunarinnar og skal hann taka verkð út og samþykka prófunina. Verkataka ber að sjá um úttekt byggingarfulltrúa á prófunum þessum.

SNJÓBRÆÐSLUKERFI

PIPUR OG TENGINSTYKKI:

Snjóbræðslupípur skulu vera polypropylen-, polybutylen- eða pex plastpipur og vera víðurkenndar af byggingarfulltrúa til notkunar í silk kerfi. Tengistykki skulu vera úr kopar og settu sérstaklega fyrir plastpipur.

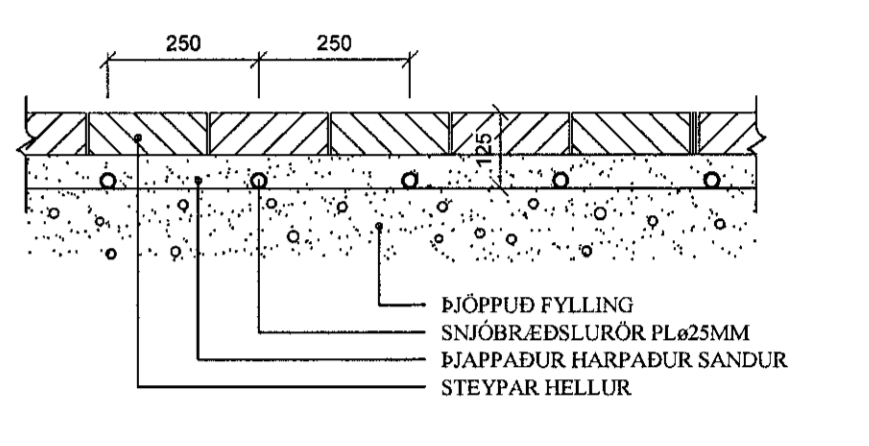
FRÁGANGUR PÍPA:

Innsteyptar snjóbræðslupípur skulu vera án tengistykki. Þar sem pipur koma út úr steypu, skal selja hlífurpipu utan um pipu. Til að halda tiltekidri fjarlægð milli pípa á snjóbræddu svæði, skal nota fjarlægðarslár eftir þörfum. Þar sem snjóbræðslupípur liggja að svaedum, sem bræða skal af, skulu pipur liggja á ca 400mm djúpi og vera einangrar með 20mm Armaflex einangrun eða samsvarandi.

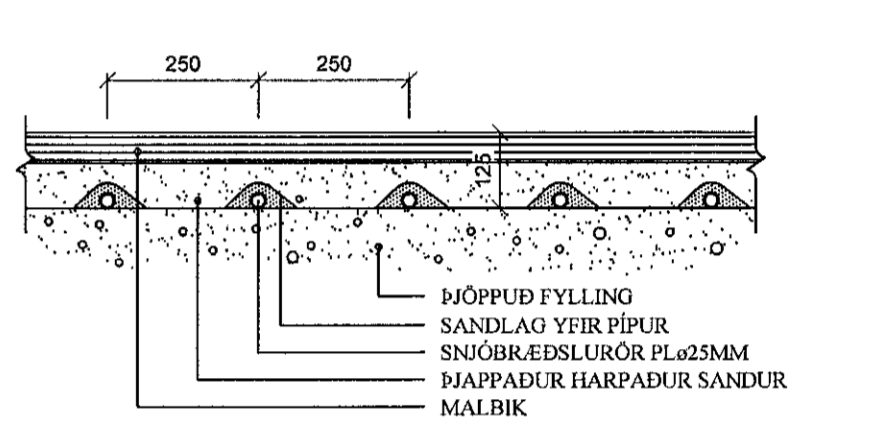
ÞRÝSTIÞRÖFUN LAGNA:

Snjóbræðslukerfið skal þrýstiprófað með 5 kg/cm² vatnsþrýstingri, sem skal standa í 24 klst. án þessa að falla. Prófunin skal fara fram áður en lögnin er steypt inn eð fylt yfir hana. Við ofangreindar prófanir skal verkkaupi kallaður á vettvangi í byjun og við lok prófunar og skal hann taka verkð út og sannreyna prófunina.

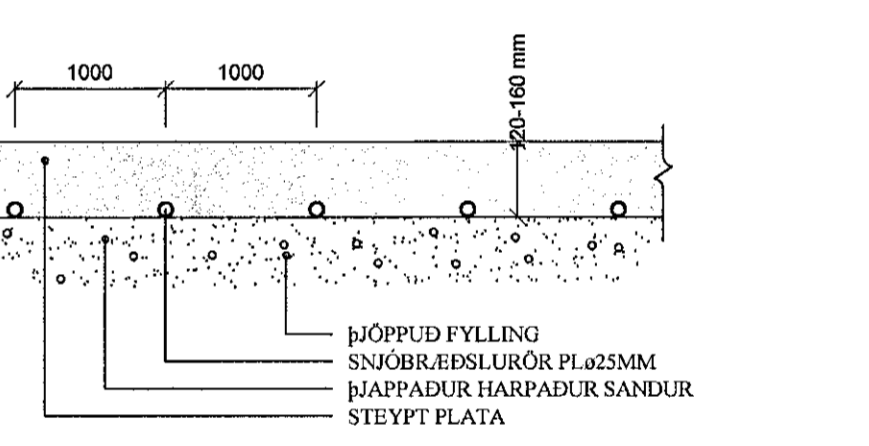
SNID Í SNJÓBRÆÐSLU UNDIR HELLULOÖN 1:10



SNID Í SNJÓBRÆÐSLU UNDIR MALBÍK 1:10



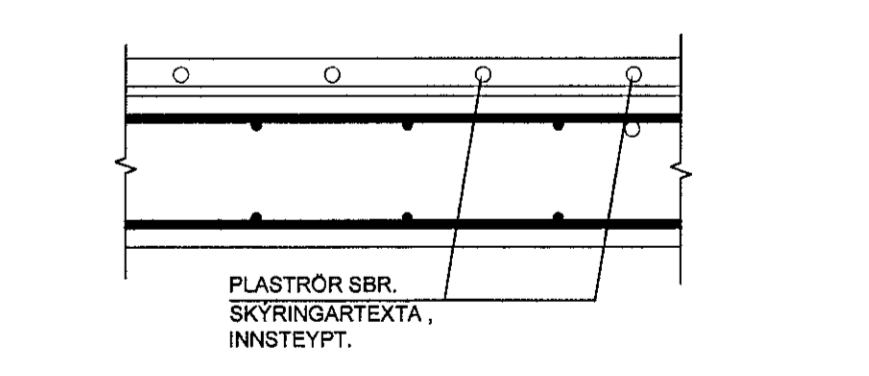
SNID Í SNJÓBRÆÐSLU Í STEYPTRI PLÖTU 1:10



KENNISNIÐ 1:20

STAÐSETNING RÖRA OFAN Á PLOTU

GÓLFHITI Í BERANDI PLOTUM KOMI Í LÖGN Á TAKKAMOTTU.



Verkfræðistofa Ivarss Haukssonar ehf. Suðurlandsbraut 46, 108 Reykjav. Sími: 695 4337 e-mail: ivar@vha.is www.vha.is Kennitala: 540212-2790

Hafnarfirði 13 LAGNIR SKÝRINGAR

Mkv. 3-0.0 Verk nr. 1255