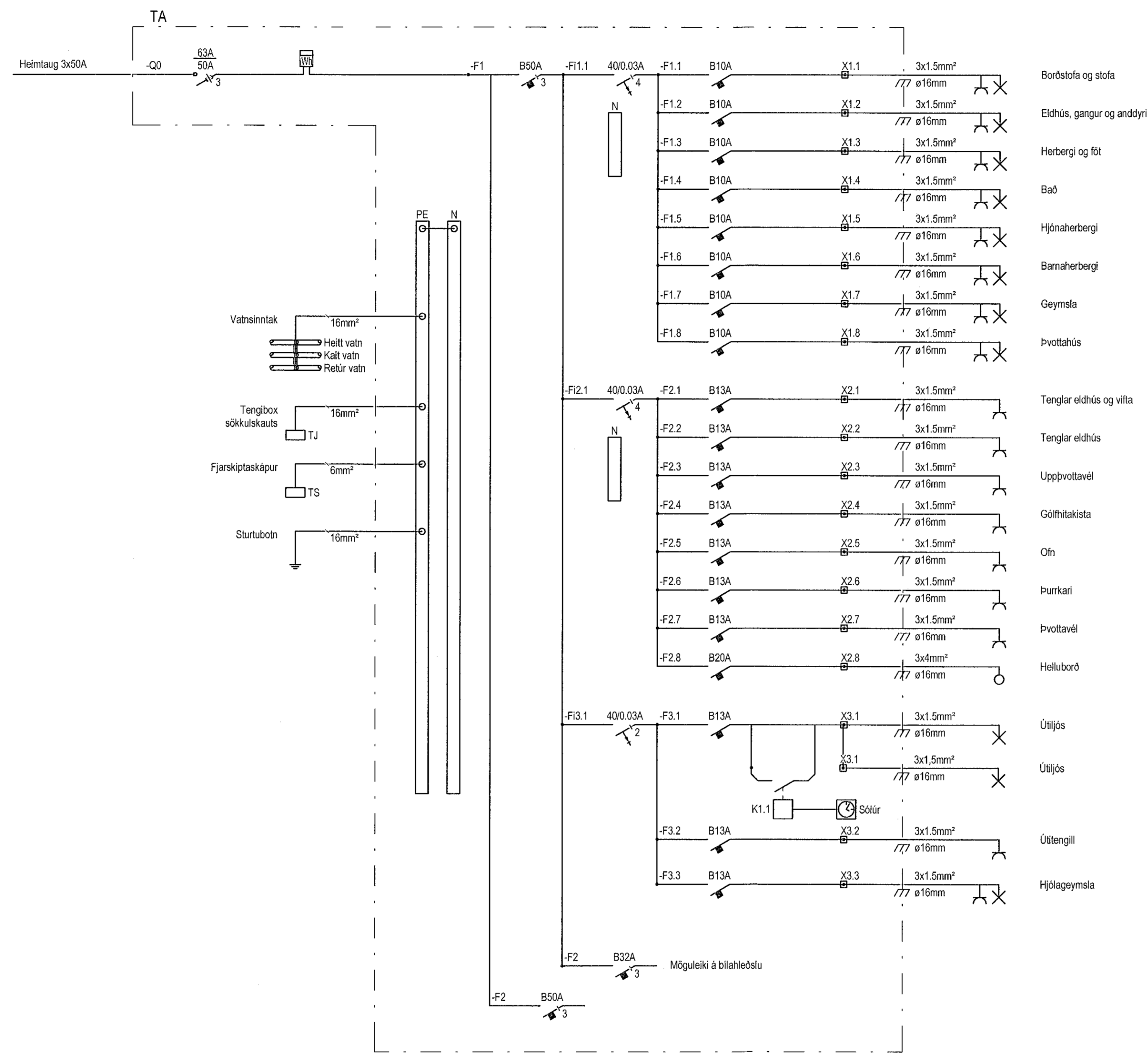


Samþykkt þann
03 FEB 2020
Byggingarfulltrúinn í Hafnarf. h.
F.h. Sigurður Steinar Jónsson



- Borðstofa og stofa
- Eldhús, gangur og anddyri
- Herbergi og fét
- Bað
- Hjónaherbergi
- Barnaherbergi
- Geymsla
- Pvottahús
- Tengjar eldhús og viltá
- Tengjar eldhús
- Upppvottavél
- Gólfhitakista
- Ofn
- Durkari
- Pvottavél
- Helluborð
- Útljós
- Útljós
- Útengill
- Hjólageymsla

Útg.	Dags.	Skýring	Br.	Sp.
KH RAFLAGNAHÖNNUN				
MALASKARÐ 5, 221 HAFNARFJÖRÐUR Sími: 772-8898, KÍ 101107-3209 HKGARTAN@GMAIL.COM				
Magnús B. Þórðarson KÍ.030879-4149				
Samþykkt í Vorkonunni eftir: <i>Magnús B.Þ.</i>				
Undirtekið samráðgjafi: <i>St.</i>				
Vorkaupi:				
VÖLUSKARÐ 13				
RAFLAGNIR				
EINLÍNUMYND				
Aðfangið er:				
<i>Hafnarfjörður</i>	KH	BSH	11-08-2018	A1
<i>Hafnarfjörður</i>	Samr.	ritun	11.12.2018	Skilfest
2019-01			21.00.01	
<small>HÖNDLÖG SAMRÁÐSÁRÁÐGAFI TENGINGAR- OG FÖLGDÖGUR ER HÁÐ SÖFLESI SAMRÁÐS</small>				