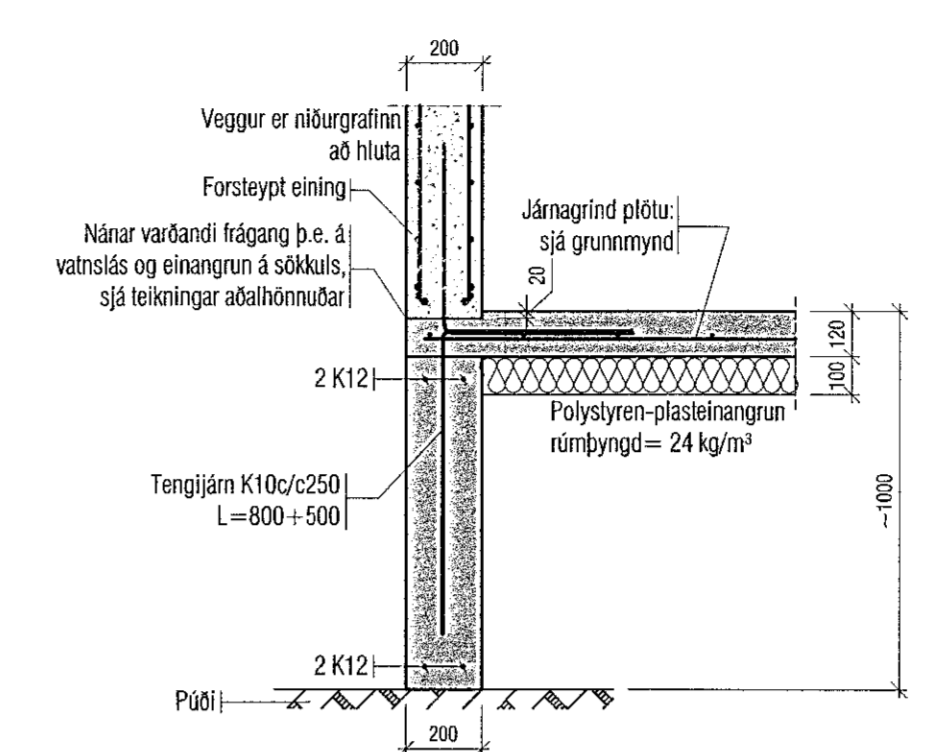


ATH!  
Steypuhula í útveggjum og útlötum skal vera 30 mm. Sjá nánar á skýringablaði B01.

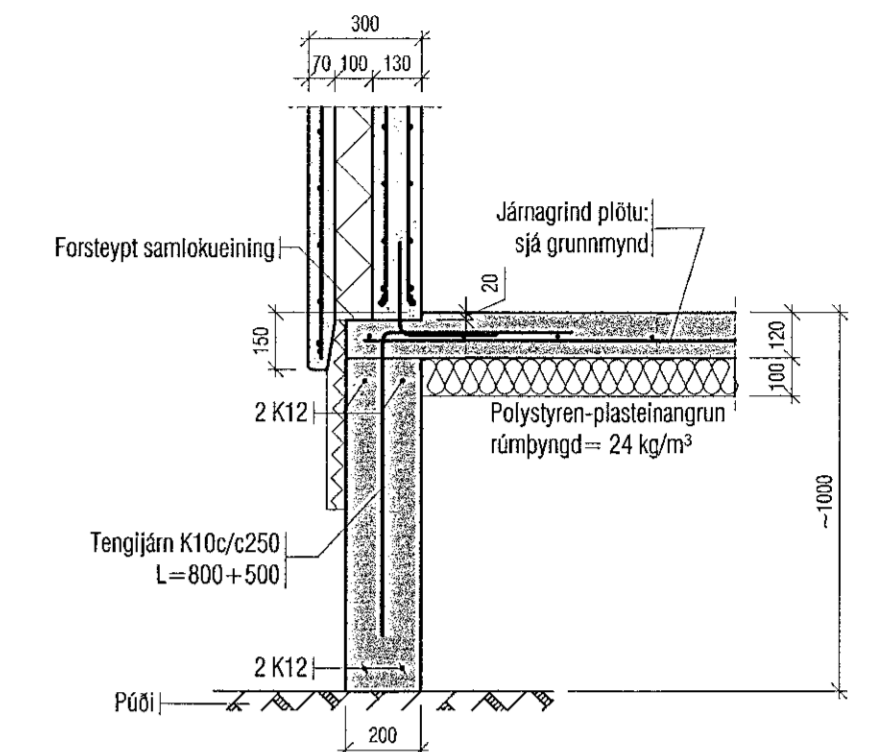
ATH!  
ÖLL MÁL SKULU YFIRFARIN ÁÐUR EN FRAMKVÆMDIR HEFJAST.

Skýringar:  
Á teikningu B-01 eru almennar skýringar og öll lágmarks ákvæði varðandi steypu og bendistál t.d. frágangur á járnungum og brúnir og fl. Gólfkötur í steypuvirki þ.e. í plötum er 100mm lægri en endanlegur kofi frágenginnar plötu (með gölfetni).  
Um nákvæma stærð og staðsetningu einstakra byggingahluta. Sjá nánar á sértækingum aðalhönnuðar.  
Göt og raufar (sjá lagnateikn.)

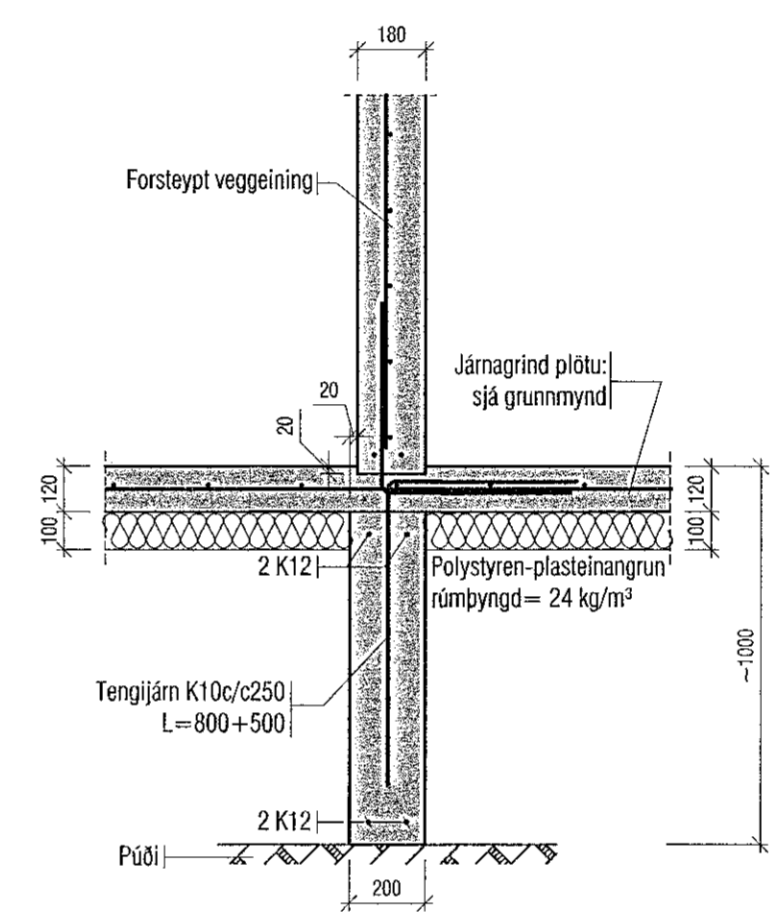
Samþykkt þann  
03 JAN 2020  
Byggingarkultúrinn í Hafnarfirði  
F.h. Sigurður Glehnir Jónsson



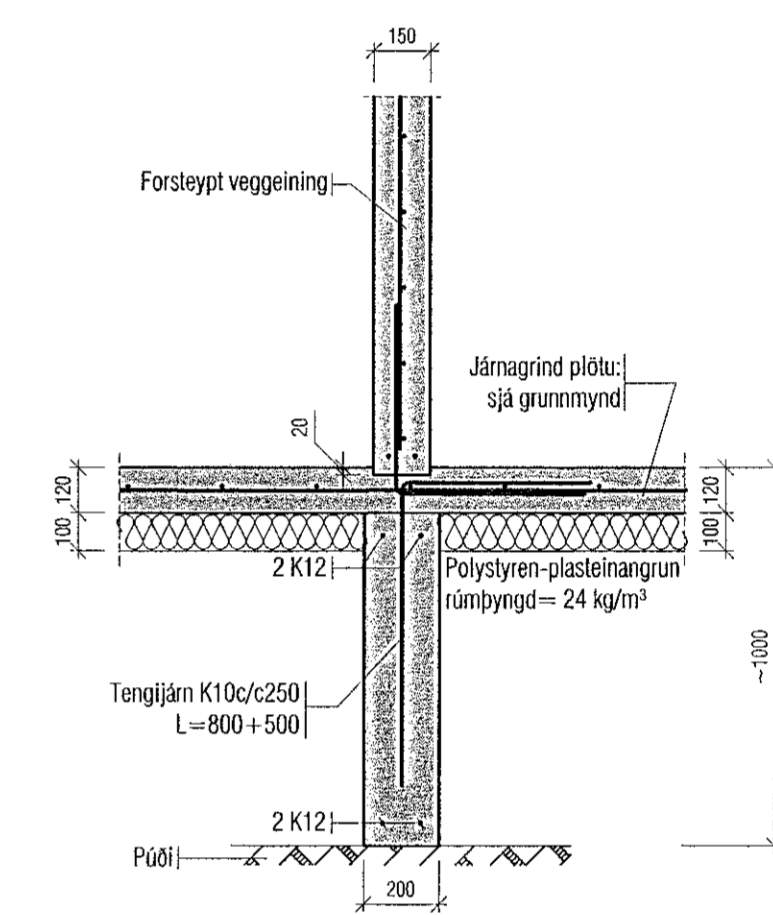
Snið U1 Mkv. 1:20



Snið U2 Mkv. 1:20

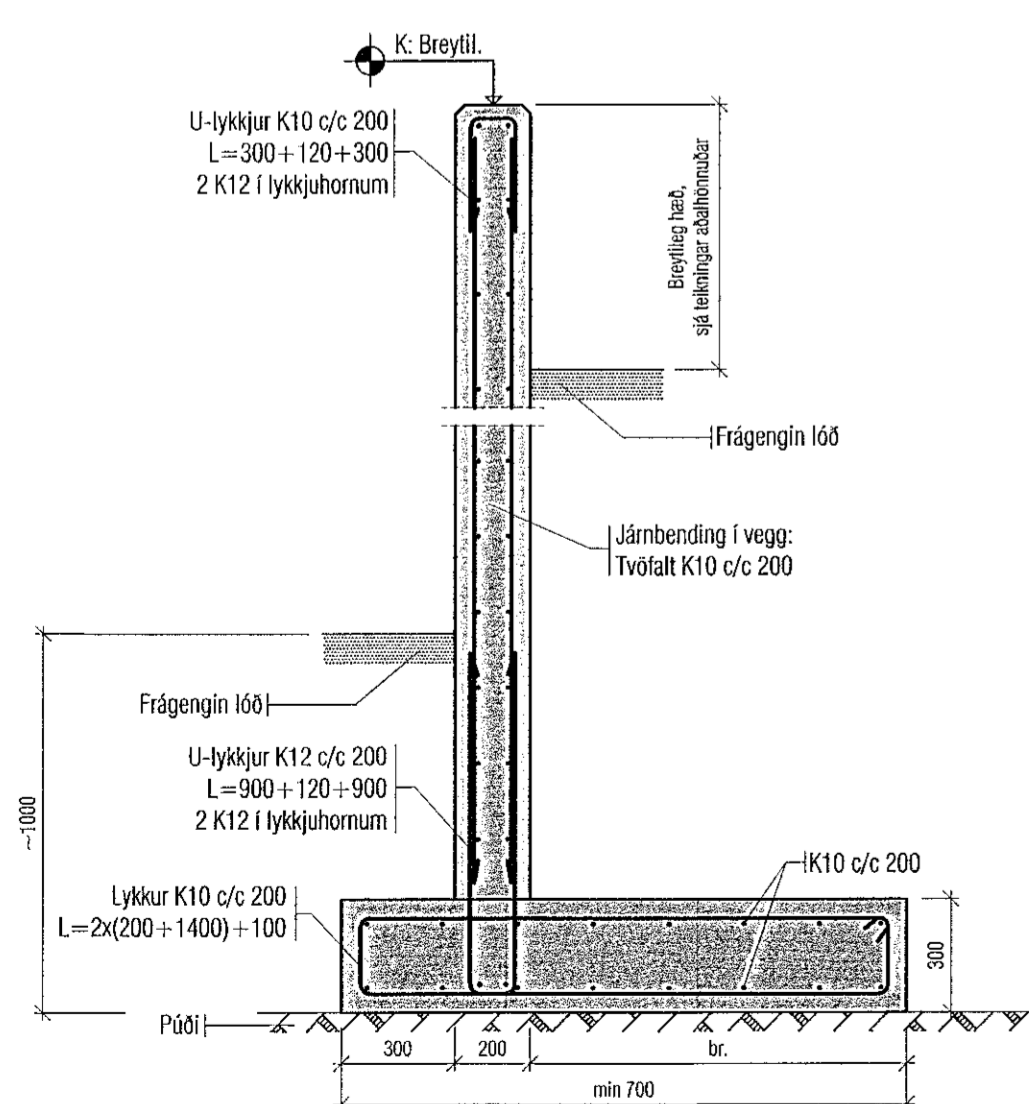


Snið U3 Mkv. 1:20

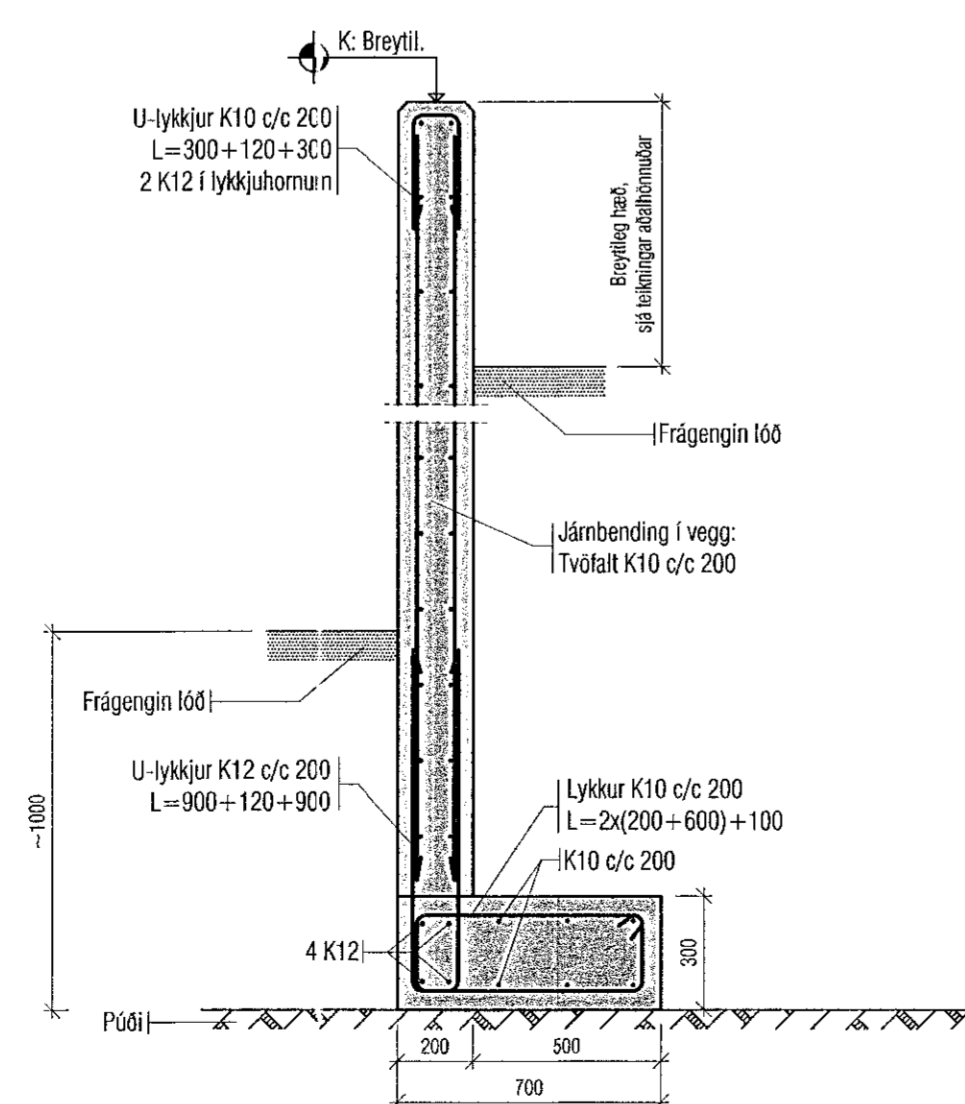


Snið U4 Mkv. 1:20

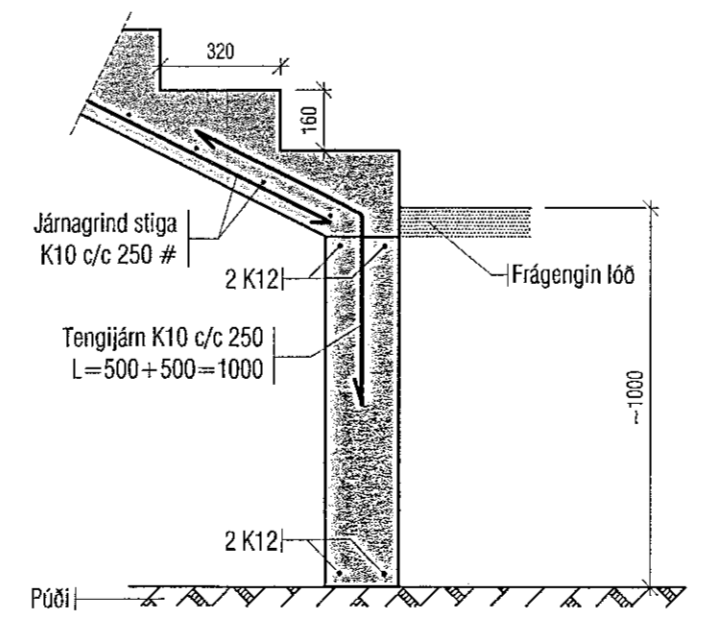
Grunnmynd, undirstöður mkv. 1:50



Snið U5 Mkv. 1:20



Snið U6 Mkv. 1:20



Snið U7 Mkv. 1:20

<b>VEKTOR</b> - hönnun og ráðgjöf - Síðumúla 3, 108 Rvk, s: 554-6650 / 897-5363		Sigurður Halldórsson Byggingarkultúrinn í Hafnarfirði tlf. 0208597749 email: sigur@vektor.is	
Tekn. nr. _____ Samþykkt _____		VÖLUSKARD 9, HAFNARFIRÐI UNDIRSTÖÐUR GRUNNMYND OG DELI	
Tilkveðin af _____ Samþykkt _____ kt. 0306597749		Hárnað _____ ÚJ _____ Tilknað _____ EÐHO _____ Dagsetning 22.11.2019 Vork. nr. _____ Mál. kvæði _____ Tekn. nr. 1/50 1/20 B02	