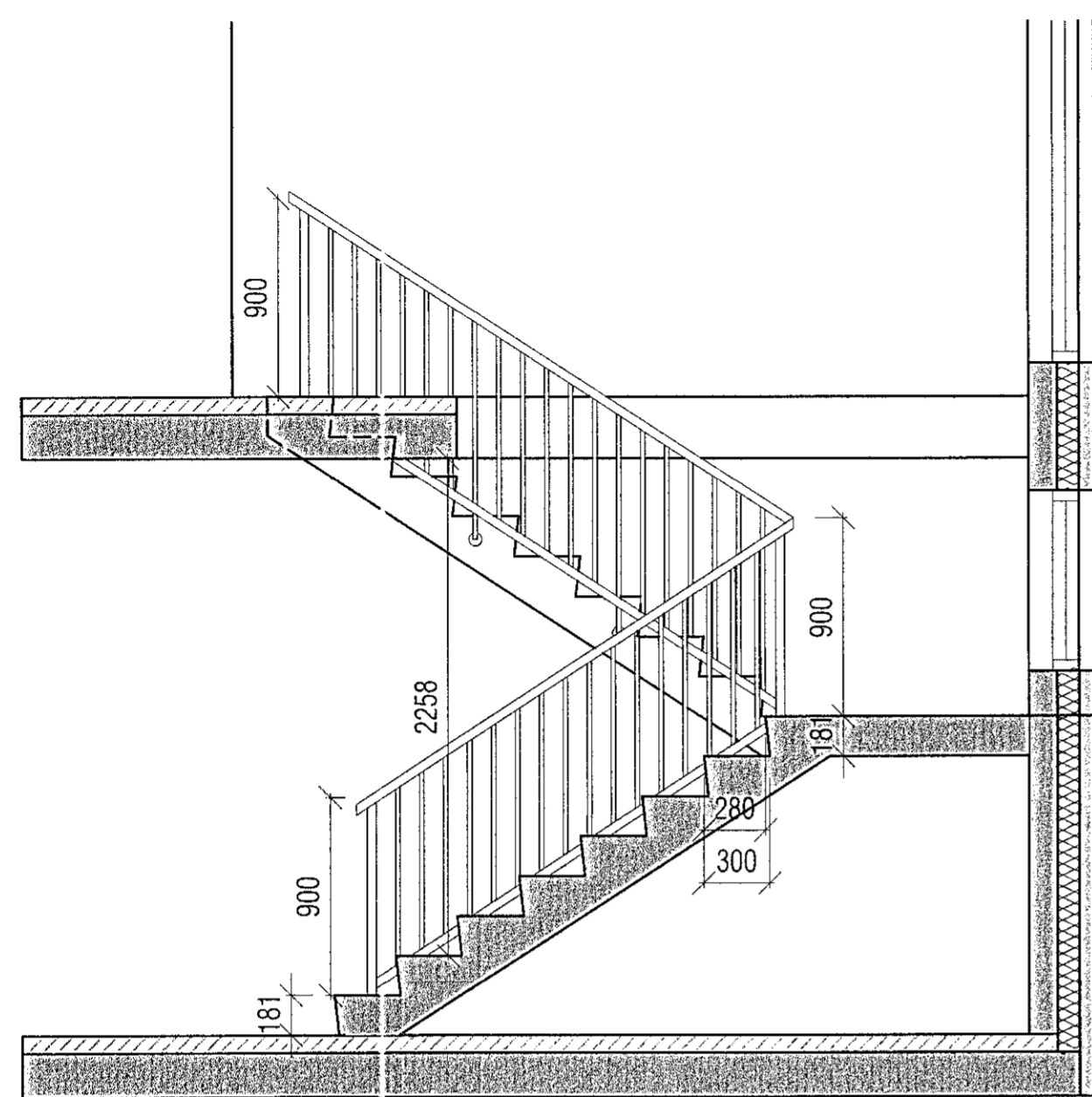
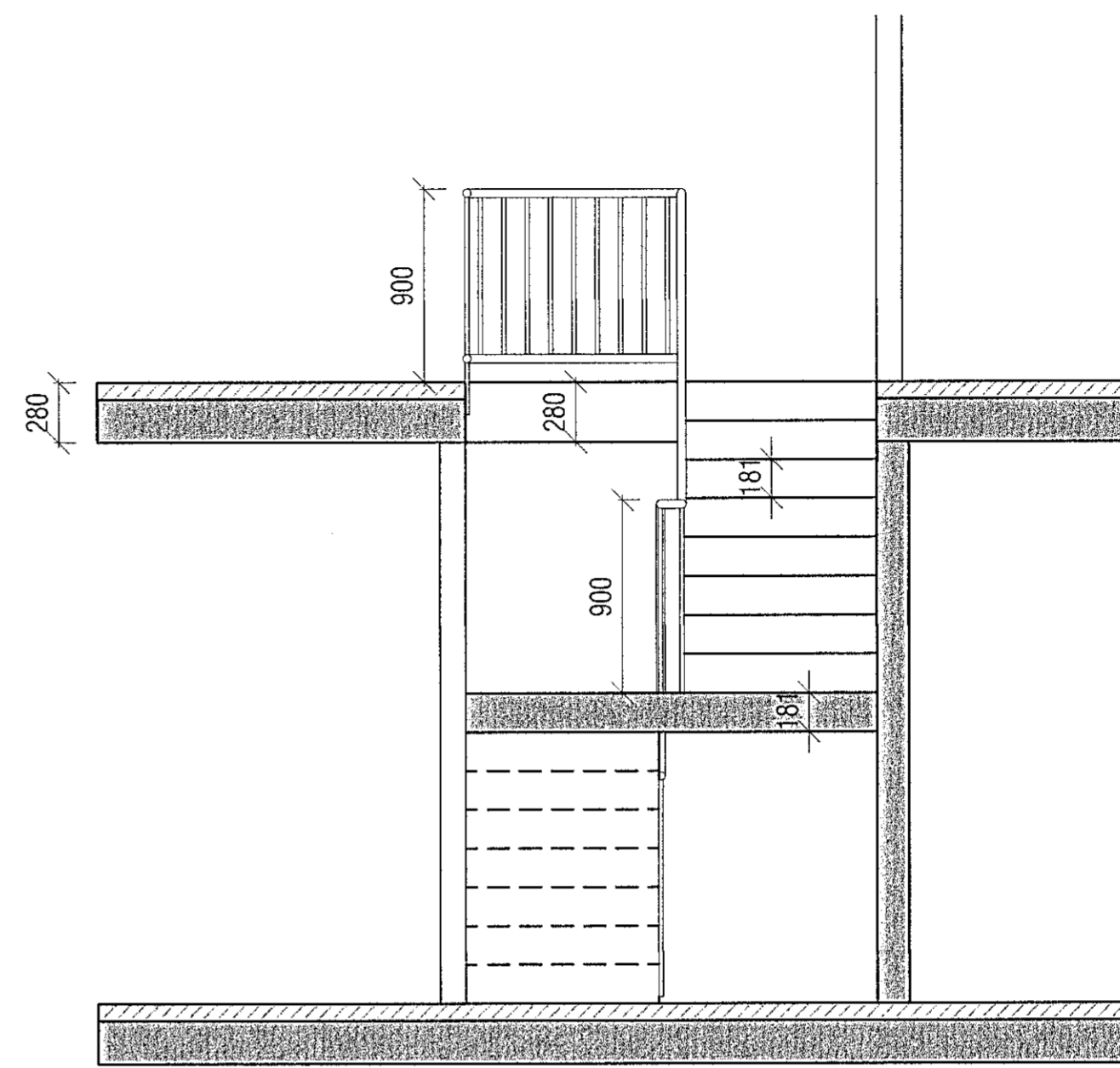


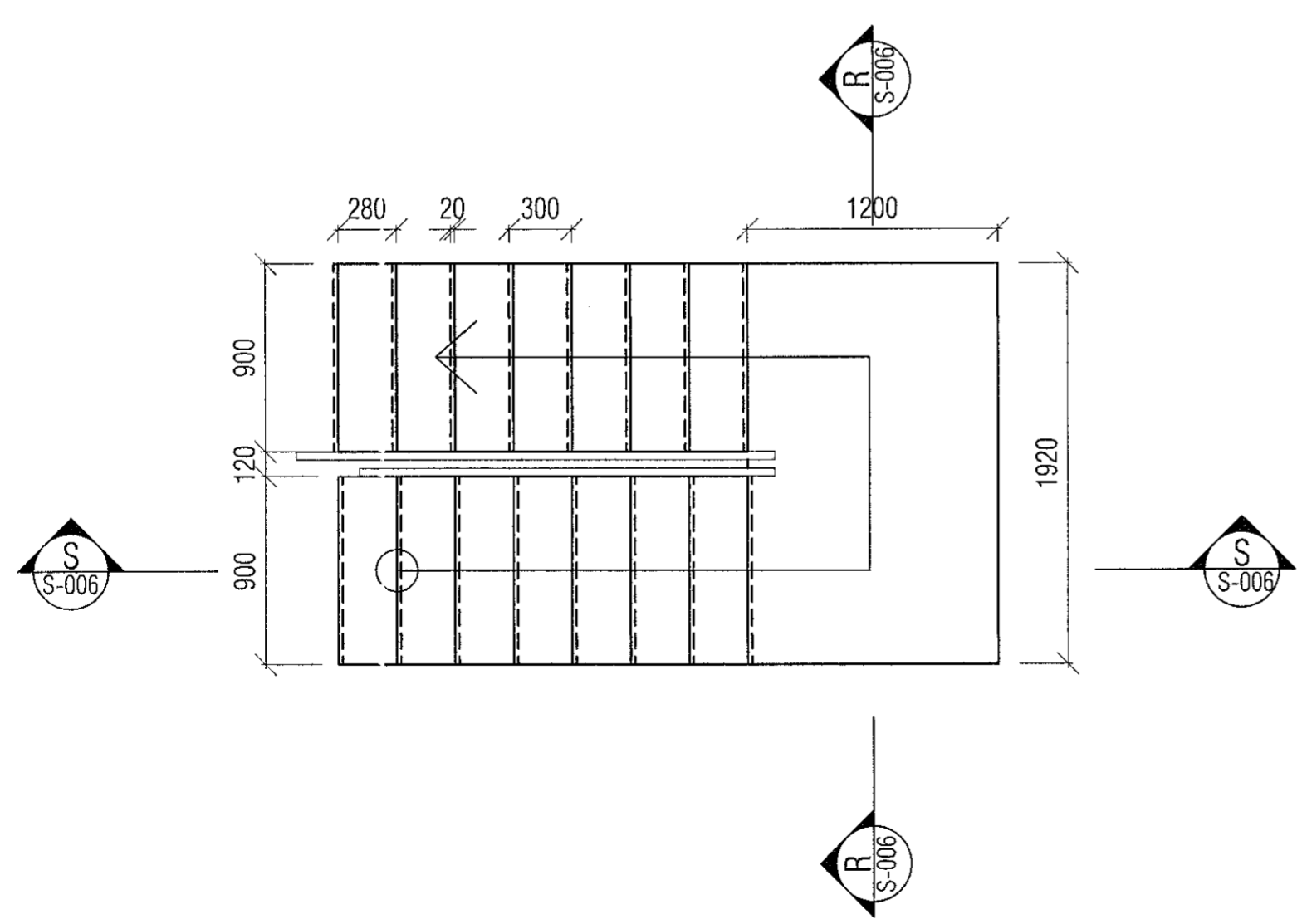
Samþykkt þann
 03 JAN 2020
 Byggingarfulltrúinn í Hafnarfjarðar
 F.h. Sigurður Steinar Jónsson



SNID SS



SNID RR



SKÝRINGARTEXTI
 Uppstig: 181 mm
 Framstig: 300 mm
 (skv. gr. 6.4.9 í Byggingarreglugerð)
 Innskot: 20 mm
 Handlisti: 30 mm, órofinn
 Handriði: 15 mm rimlar, 89 mm á milli rimla
 eða samlímt öryggisgler skv. k: 8.5 í Byggingarreglugerð.
 Festingar: max 120 cm á milli

GANGLÍNA ER 450 mm FRÁ HANDRIÐI.
 FRAMBRÚN TRÖPPU HALLAR ÞANNIG AÐ EFRI
 BRÚN NÆR 20 mm FRAMAR EN NEDRI BRÚN.
 FRAMSTIGIÐ ER 300 mm

VEKTOR - hönnun og ráðgjöf - Síðumúla 3, 108 FvK, s: 554-6650 / 897-5363		Sigurður Hafsteinsson byggingateknifræðingur Kt. 030859-7749 email: sigurdur@vektor.is		VÖLUSKARÐ 9 - HAFNARFJÖRDUR STIGATEIKNING INNI	
Teikn. nr.	Tilvisun á teikningu	Br.	Dags.	Hannað	Teiknað
Samþykkt				SH	AÁH
				Dagsetning	Verk nr.
				22.11.2019	
				Mælikvarði	Teikn. nr.
				1:30	S-06