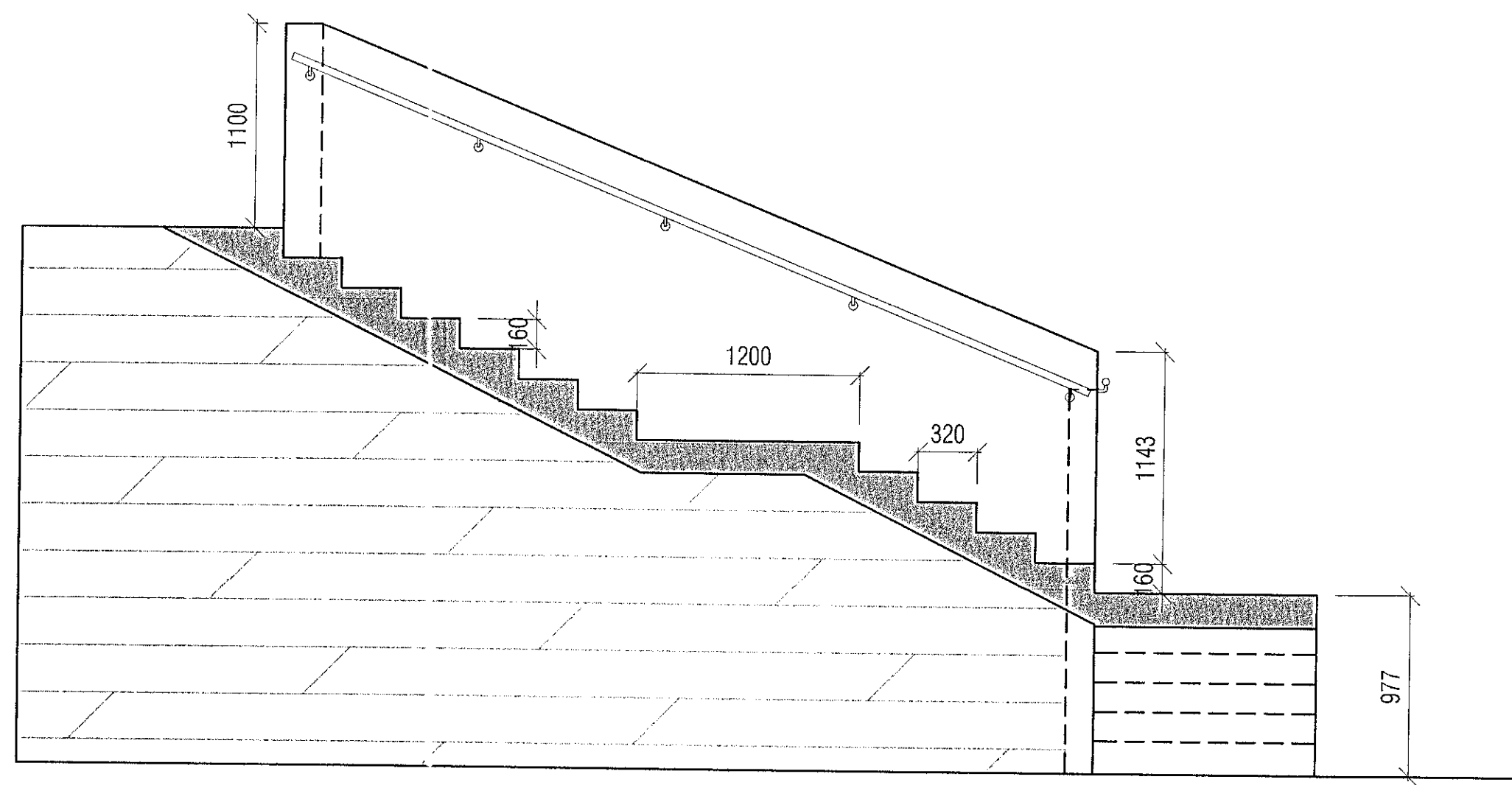


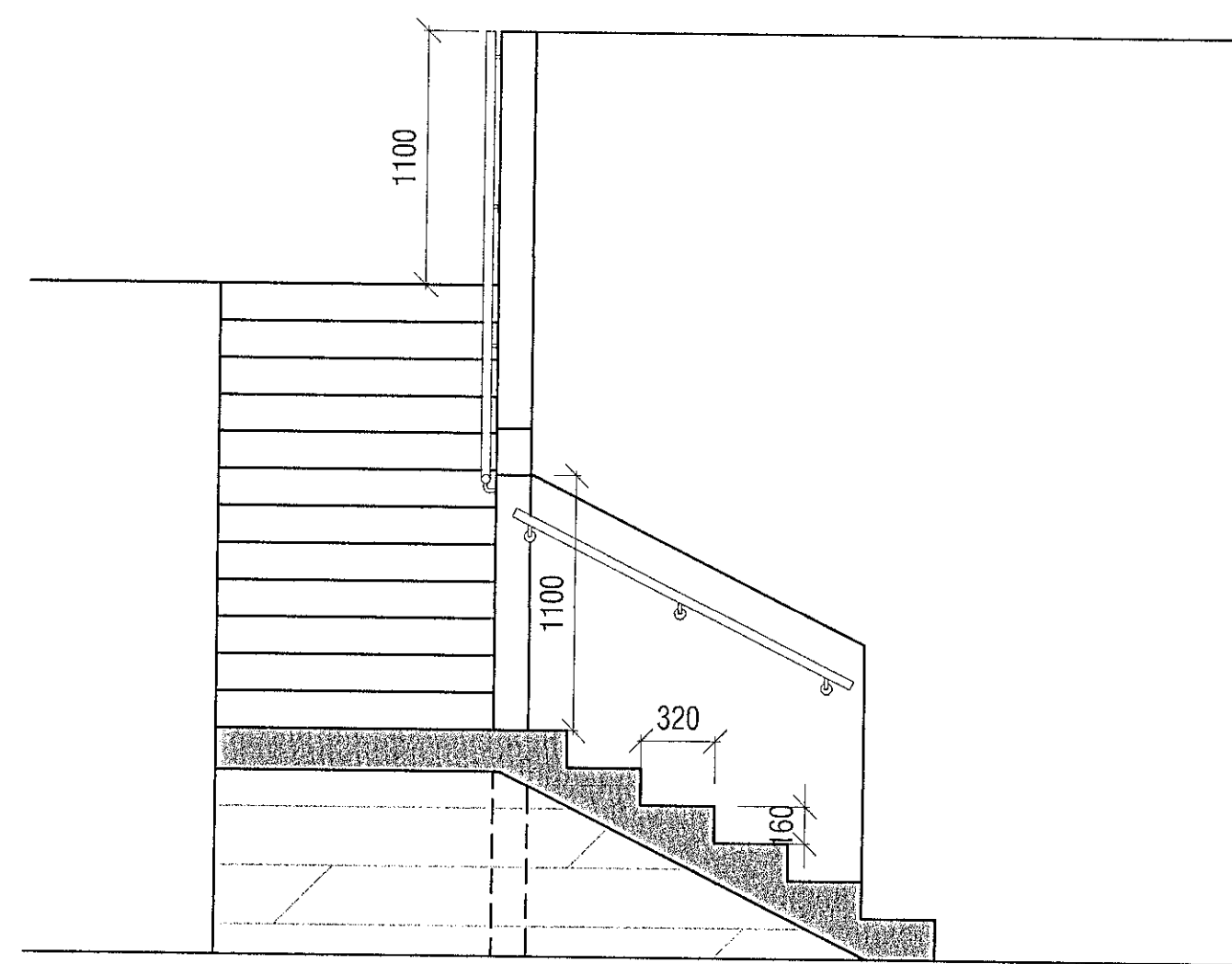
Samþykkt þann  
 03 JAN 2020  
 Bygginguálfurinn í Hálungarfirði  
 F.h. Sigurður Stefánsson

SKÝRINGARTEXTI  
 Uppstig: 160 mm  
 Framstig: 320 mm  
 (skv. gr. 6.4.9 í Byggingarreglugerð)  
 Handriði: steiptur veggur með 30 mm órófum handlista  
 Festingar: max 120 cm á milli

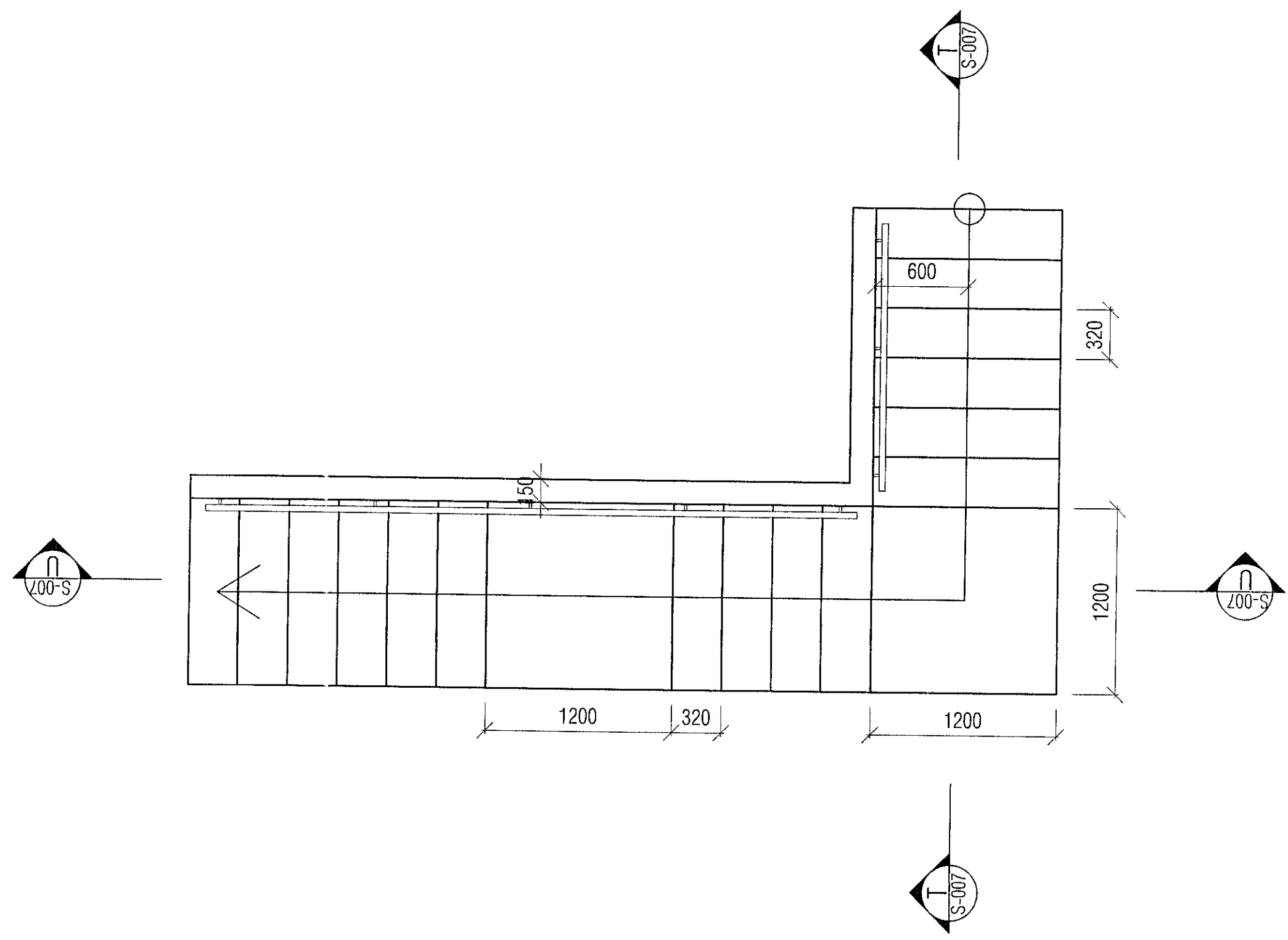
GANGLÍNA ER 600 mm FRÁ HANDRIDI.  
 FRAMSTIGIÐ ER 320 mm.



SNID UU



SNID TT



<b>VEKTOR</b> - hönnun og ráðgjöf - Stöðumúla 3, 108 Rvk, s: 554-6650 / 897-5363		Sigurður Hafsteinsson byggingateknifraeðingur kt. 030859-7749 email: sigurdur@vektor.is		<b>VÖLUSKARD 9 - HAFNARFJÖRDUR</b> STIGATEIKNING ÚTI	
Teikn. nr.	Tilvisun á teikningu	Br.	Dags.	Hannað	Teiknað
Samþykkt				SH	AAH
Dagsetning 22.11.2019		Verk nr. 1:30	Mælikvarði 1:30	Teikn. nr. S-07	