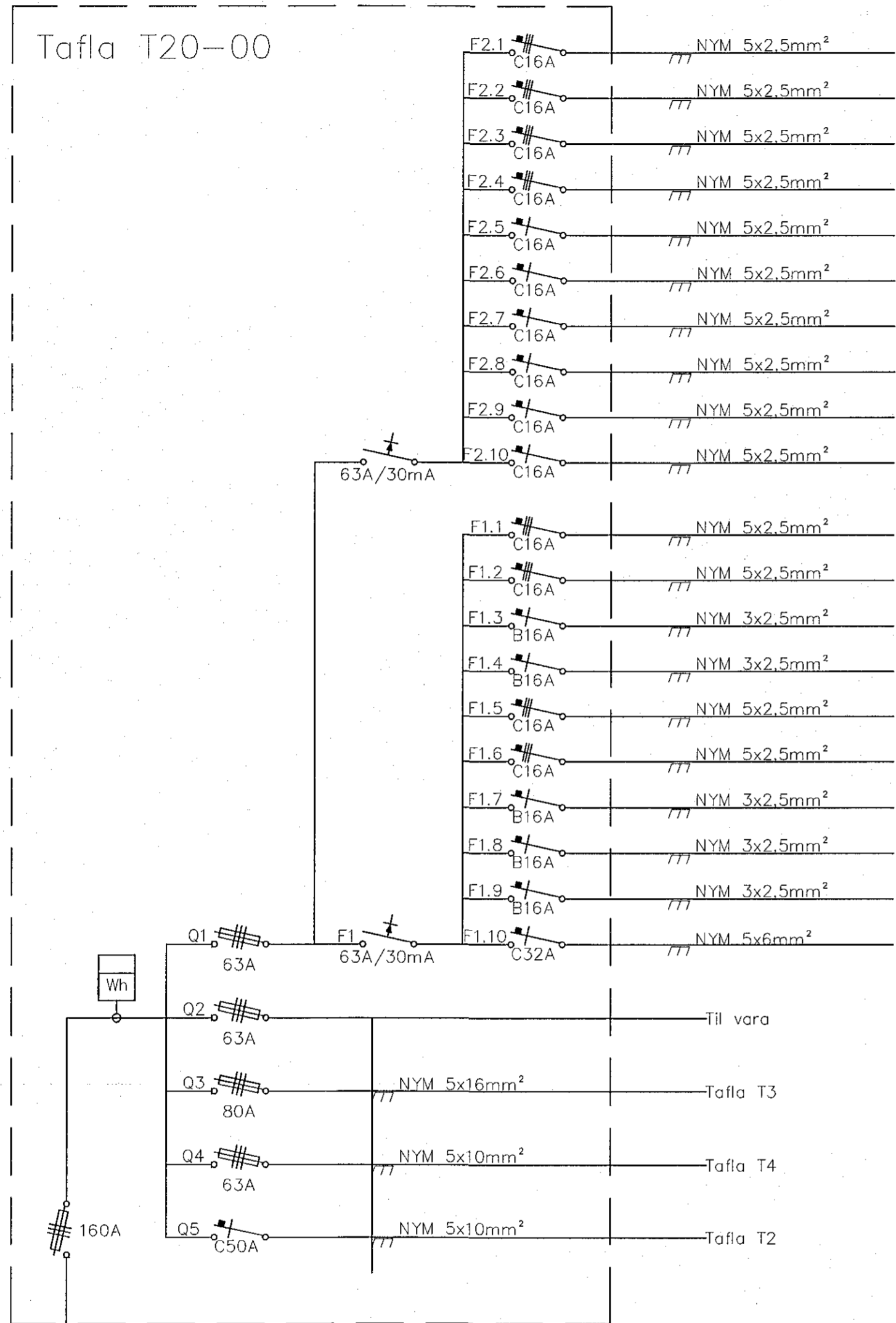
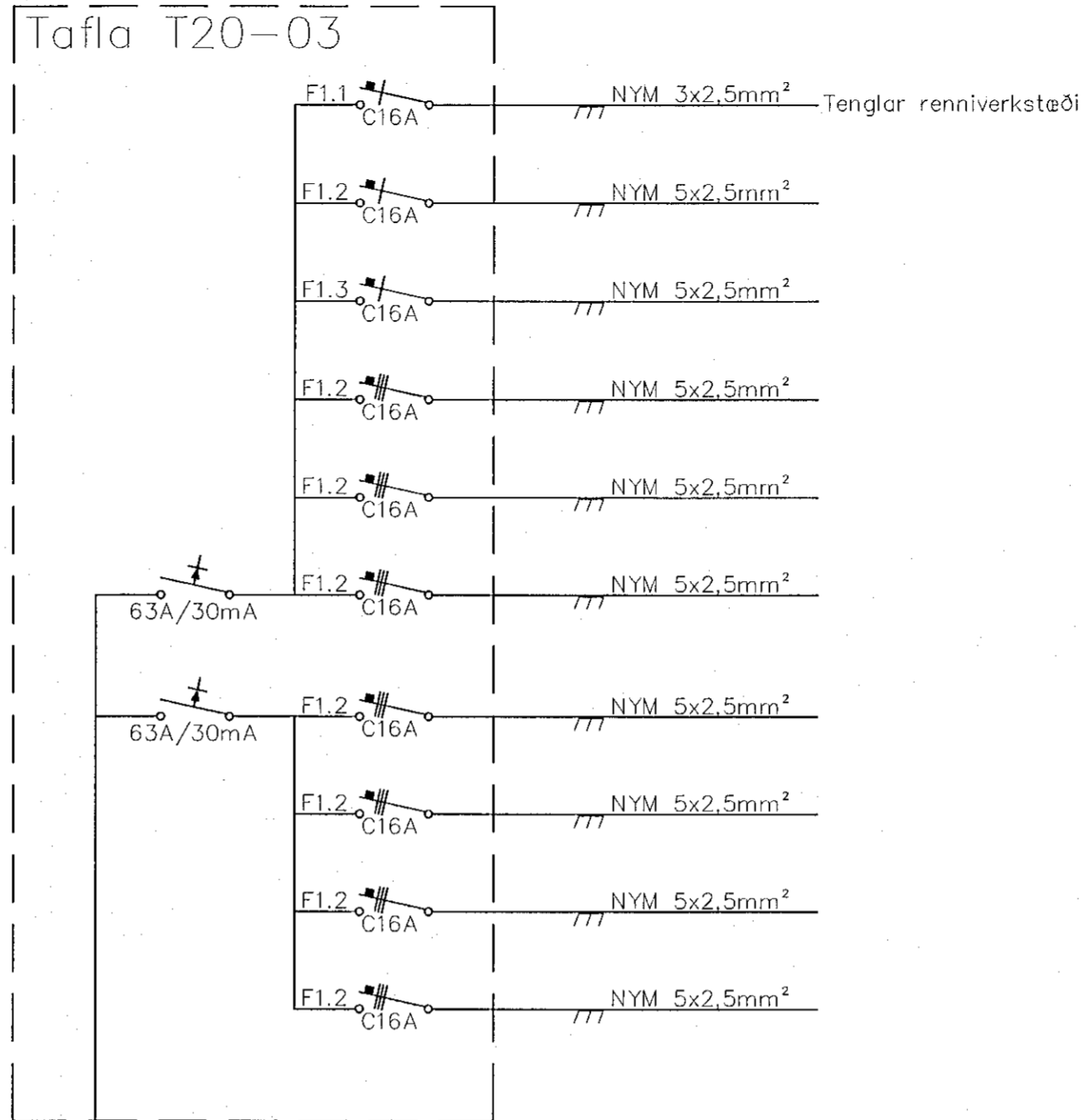


Tafla T20-00



Heimtaug frá rafveitu
Al 4x95mm²

Tafla T20-03



Frá T1 Q4
5x10mm²

Samþykkt þann
04 FEB 2020
Byggingarfulltrúinn í Hafnarfirði
F.ii. Sigurður Steinar Jónsson

undirskrift aðalhönnuðar:

A. Þórisson
Kjartan Rafsson, kt. 220850-2189

Verkheiti		Áihella 4 220 Hafnarfjörður		
Heiti teikningar		Einlínnumynd Aðaltafla T1 og T2		Verk nr. 2019-56
Hönnuður		Teiknað	Yfirfarið	Dags.
PEK	KKþ	PEK	Des.2019	Kvarði enginn
Rafloagnhönnuður		Kennitala:		
<i>Þorl. K. Þorlaks</i>		020670-4289		