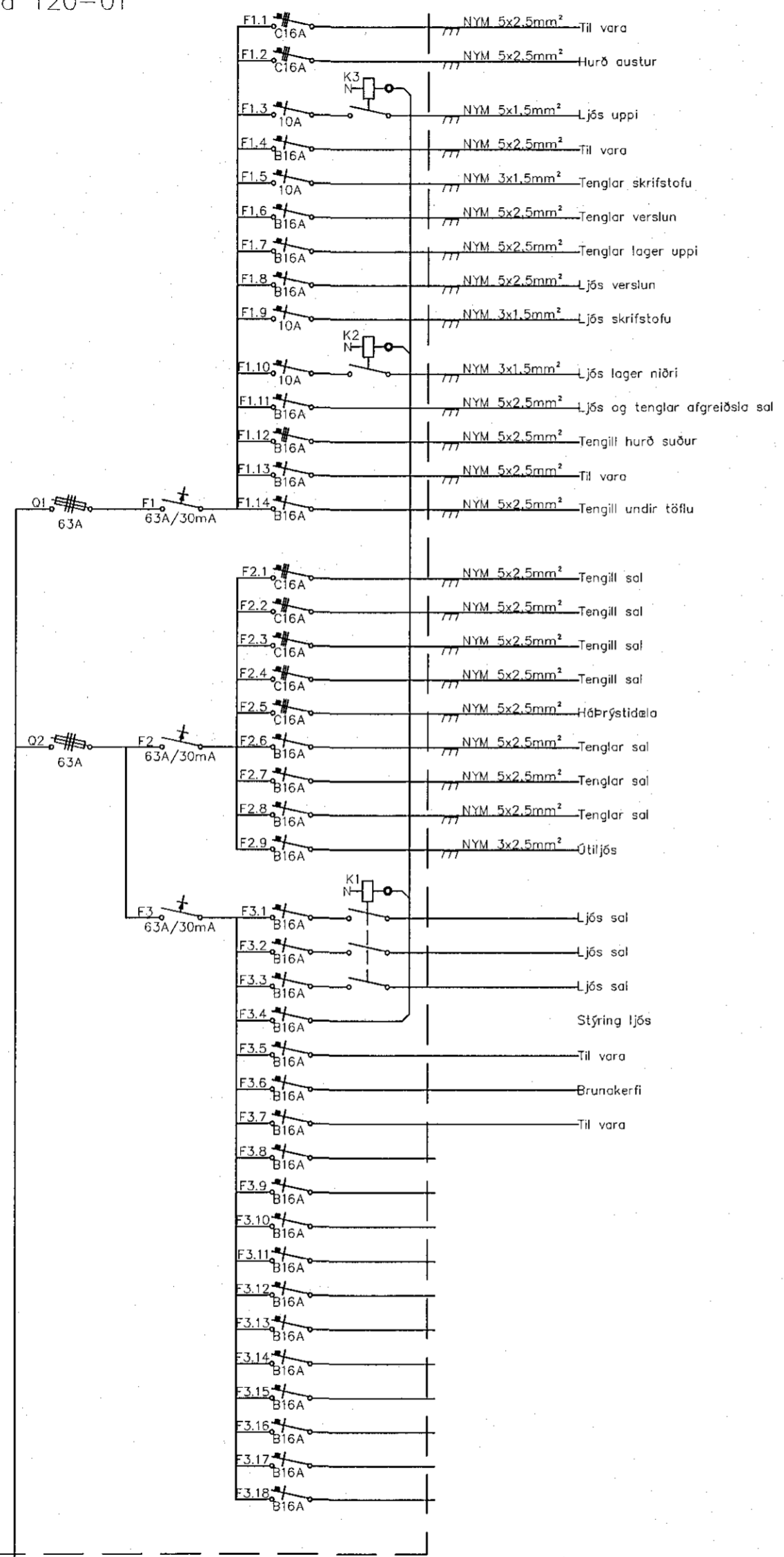


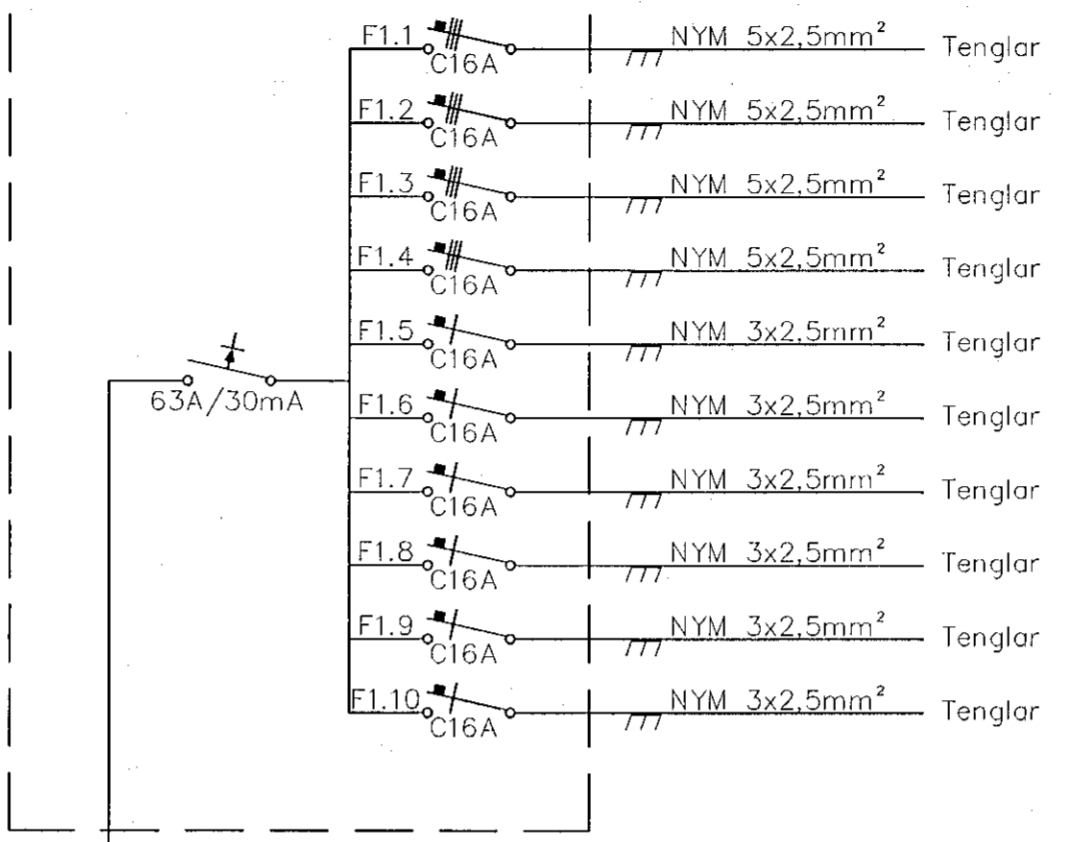
Sampykkt þann  
04 FEB 2020  
Byggingarfulltrúinn í Hafnarfrói  
F.Þ. Sigurður Steinar Jónsson

Tafla T20-01



Fró T1 Q3  
5x16mm<sup>2</sup>

Tafla T20-02



Fró T1 Q4  
5x10mm<sup>2</sup>

undirskrift aðalhönnuðar:  
*K. Pósthólmur*  
Kjartan Rafmagn, kt. 220850-2189

Verkheiti		Álhella 4	
		220 Hafnarfjörður	
Helti teikningar		Einlínnumynd	
		Töflur T3 og T4	
Hönnuður	Teiknað	Yfirfarið	Dags.
PEK	KKÞ	PEK	Des.2019
Raflagnhönnuður	Kennitala:		Kvarði
<i>Karl K. Pósthólmur</i>	020670-4280		enginn
Verk nr. 2019-56		Teikn. nr. R04	