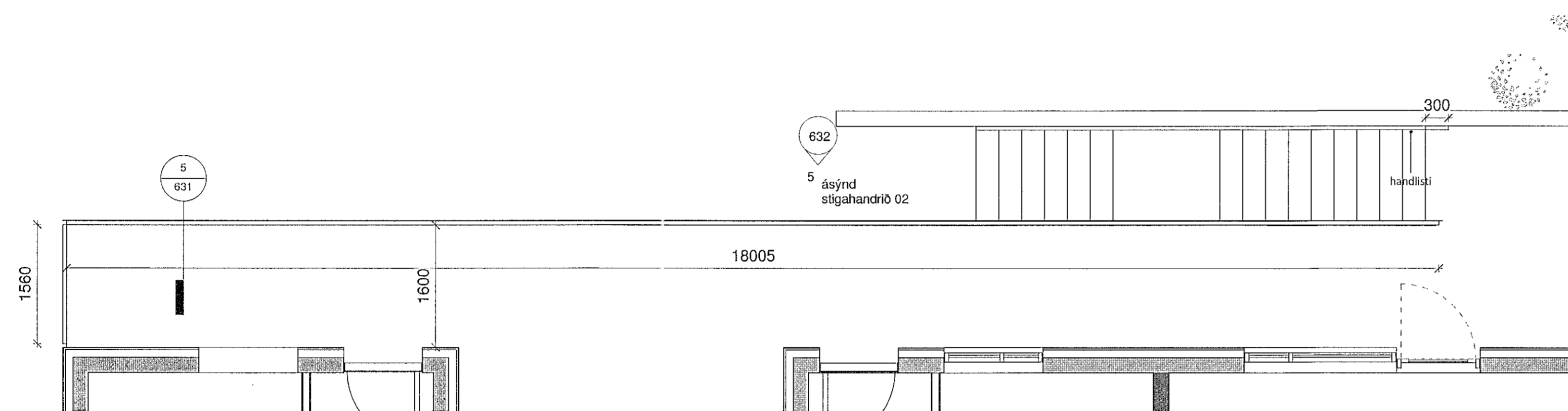
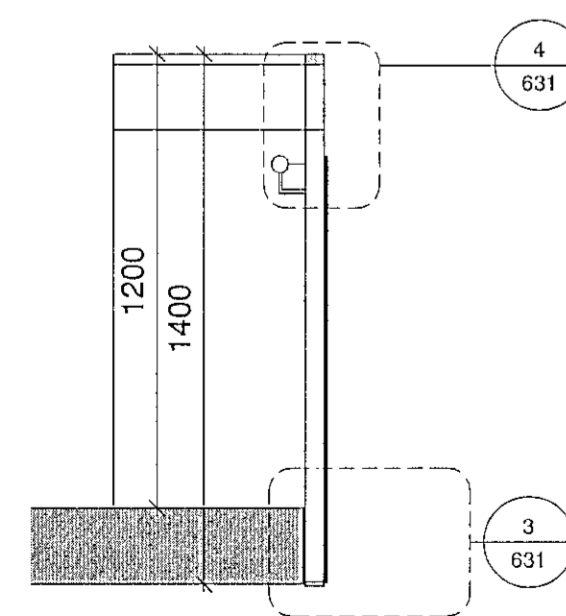
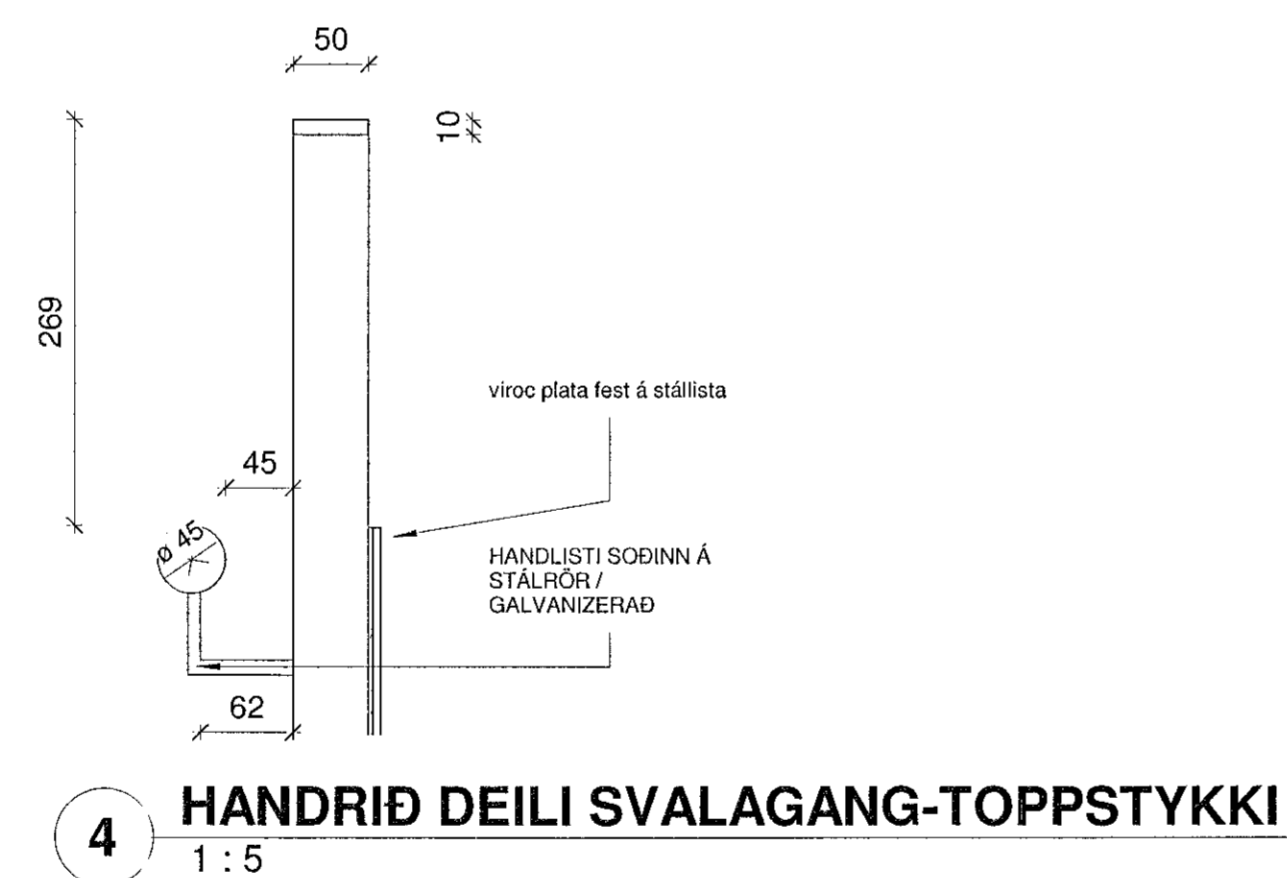


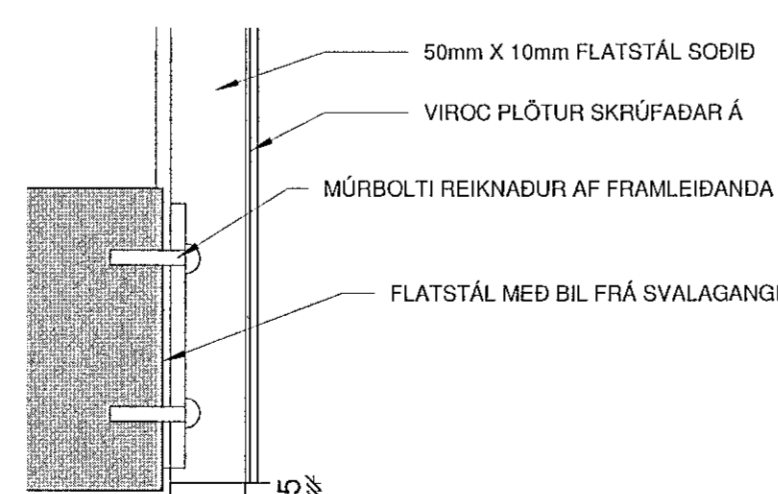
6 **Ásýnd stigahandrið**
1:50



1 **GRUNNMYND stigagangur**
1:50



5 **SNEIDING SVALAGANGUR**
1:20



3 **HANDRIÐ DEILI SVALAGANG-BOTNSTYKKI**
1:5

02 BREYTING Á HANDRIÐI, LOKAD HANDRIÐ Í STAD STÁLHANDRIS 10.11.2019 SBJ

Útg. | Skipting / Breyting | Daga. | Tölvað / Yfirlit

ARNARHRAUN 50
VERKKAUPI / EIGANDI
BÜSETURKJARNI
TEGUND VERKS

VERKTEIKNING
SVALAGANGUR

LANDNÚMÉR: L217342
STADGR.: 1400-1-02800500
MHL.: 01
MKV.: 1:50-1:20-1:5
BLADSTJERD: A1
ÚTGÁFA DAGS: 05.03.2019
TEIKNAD: SBJ

1825 631 - 02
VERNRIT RÁÐNIT ÚTGÁFA

SVAVA JÓNS
ARKITEKTUR & RÁÐGJÖF

Svava Björk Jónsdóttir kt: 2812782239
Hönnuður - aðal/teipuppdrátt
Svava Björk Jónsdóttir kt: 2812782239
Hönnuðarstjóri

Laugavegur 178 | Reykjavík | Sí: 8999958 | svava@svavajons.com

ÖLL RÁÐGJÖF OG AFMÖTUNARTEKNIÐ ER HILTA EÐA Í HEILD ER HÁÐ SKRIFLEGGU LEYFIHOÐUNDA