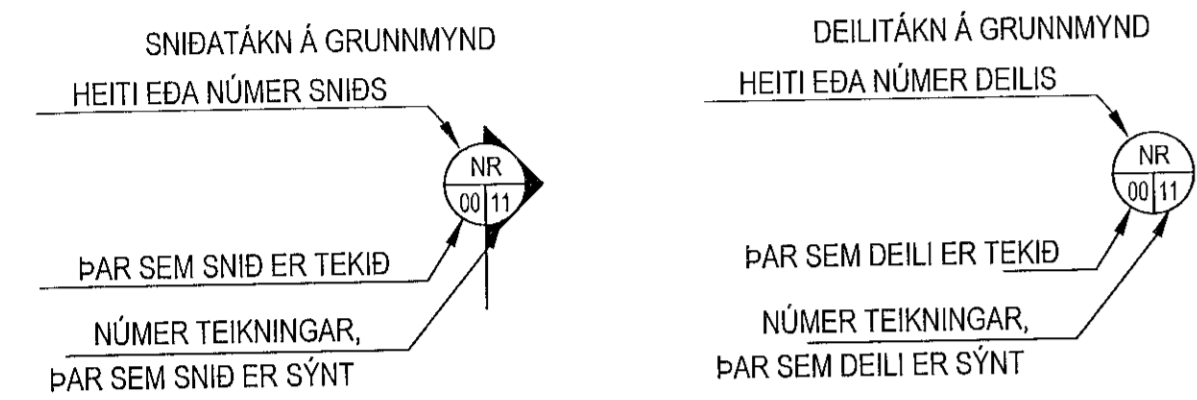


SKÝRING Á UPÐRÁTTUM:

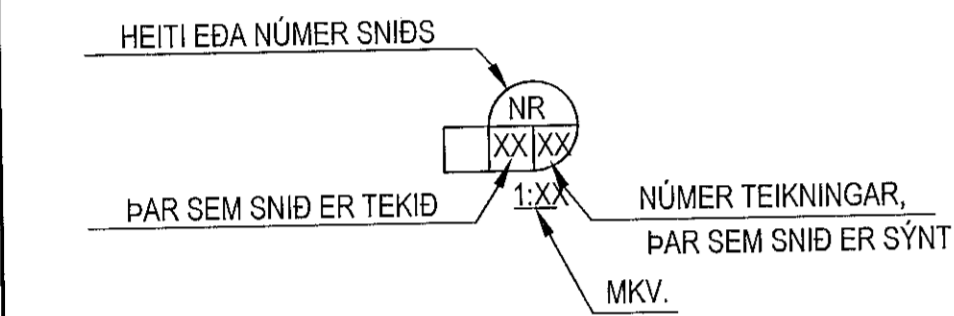
XX,XX TÁKNAR KÓTA Í HÆDARKERFI Á SNÍMMYND
 XX,XX TÁKNAR KÓTA Í HÆDARKERFI YYY TÁKNAR PLÖTUÞYKKT Á GRUNNMYND

JÁRNASTÆRDIR ERU Í mm
 TIMBURÞVERMÁL ERU Í mm

TÁKNAR STEYPUKIL Í LÖÐRÉTTUM STEYPUKILUM VEGGJA KOMI A.M.K. 150 mm PLAST PÉTTLISTI.



SNIDA OG DEILITÁKN Á SÉRMYND



ÁLAGSFORSENDUR / STADLAR

HANNAÐ SKV. ÍST / EN EVRÓPSKUM ÞOLHÖNNUNARSTÖÐLUM OG ÍSLENSKUM ÞJÓÐARVIÐAUKUM.

EIGINÁLAG: SKV. ÍST / EVRÓPSKUM STÖÐLUM

NOTÁLAG: NOTÁLAG IBÚDIR 2 KN/m². STIGAHÚS OG SVALIR 4 KN/m²

VINDÁLAG: V_{bo}=36,0 m/s. GRUNNGILDI VINDÁLAGS ER 1,73 KN/m²

SNJÓÁLAG: GRUNNGILDI SNJÓÁLAGS ER MIÐAD VIÐ ÁLAGSSVÆÐI 1 S^{*} 2,1 KN/m² GRUNNGILDI SNJÓÁLAGS ER 1 KN/m².

JARÐSKJÁLFTAÁLAG: 0,15 G SUBSOIL CLASS A

STEYPA:

UNDIRSTÖÐUR OG ÞRIFALAG: C25/30
 MINNST 300 kg/m³
 ≤ 0,55
 25 mm
 5-6%
 100-125 mm

BOTNPLATA: C25/30
 MINNST 300 kg/m³
 ≤ 0,55
 25 mm
 5-6%
 100-125 mm

VEGGIR OG PLÖTUR: C25/30
 MINNST 300 kg/m³
 ≤ 0,55
 25 mm
 5-6%
 100-125 mm

LYFTUGRYFJA: C40/50
 MINNST 350 kg/m³
 ≤ 0,40
 25 mm
 5-6%
 100-125 mm

SVALAGÓLF OG ÖNNUR ÓVARIN STEYPA: C35/40
 MINNST 400 kg/m³
 ≤ 0,45
 25 mm
 5-6%
 100-125 mm

ÁSTEYPA OG RAUFARSTEYPA HOLPLATA: C35/40
 MINNST 400 kg/m³
 ≤ 0,45
 19 mm
 5-6%
 100-125 mm

YFIRHÆD: PLÖTUR OG BITA SKAL STEYPA MEÐ YFIRHÆD Y=LENGD BITA/300 EDA STYTTRA HAF PLÖTU / 300. GÆTA SKAL ÞESS AD STEYPUÞYKKT PLÖTU EDA BITA MINNKI EKKI VIÐ ÞETTA.

EF EKKI ER ANNAÐ SÝNT SKULU DEILJÁRN VERA K10 c/c 250 mm.

TRÉVIRKI:

BOLTAR, RÆR, SKRÚFUR OG NAGLAR SKULU VERA HEIT GALVANHÚDAIR.

UNDIR ALLA BOLTA OG RÆR SEM LIGGJA AD TRÉ SKAL SETJA KANTADAR SKIFUR MEÐ KANTLENGD 3*d OG ÞYKKT 0,3*d, ÞAR SEM D ER ÞVERMÁL BOLTA.

NOTA SKAL KAMBSAUM ÞAR SEM SVO ER FYRIR MÆLT, ANNARS SKAL NOTA FERSTRENDRA GALVANISERADA NAGLA.

MILLI TIMBURS OG STEYPU SKAL SETJA TJÓRUPAPPA.

TRÉ Í BURÐARVIRKI SEM VERÐUR FYRIR VERÐRUN SKAL FÚAVERJA.

TRÉSTYRKUR: TRÉ Í BURÐARVIRKI SKAL VERA SRYRLEIKAFLOKKAD C18 / T1 SKV ÍST / EVRÓPSKUM STÖÐLUM NEMA ANNAÐ SÉ TEKID FRAM.

LÍMTRÉ SKAL VERA AD STYRK MINNST GL-32 skv. EVRÓSKPUM STÖÐLUM.

STÁLVIKRI:

STÁLGÆDI: STYRKUR ST 37 fy 236 MPa SKV DIN 1015.

STÁL SKAL RYÐVARID Á VIDURKENNDAN HÁTT, T.D MÁLAB MEÐ ÆTIGRUNNI (MENUJ), NEMA ANNAÐ SÉ TEKID FRAM.

BOLTAR SKULU VERA Í FLOKKI 8,8, ÞEIR SKULU VERA HEIT GALVANHÚBADIÐ.

UNDIR ALLA BOLTA OG RÆR SKAL SETJA STÁLSKINNUR.

RAFSUDA SKAL UNNIN AF RAFSUDUMÖNNUM MEÐ TILHEYRANDI PRÓF.

JÁRNBENDING:

TÁKNAR BENDINGU Í ÞEIRRI BRÚN PLÖTU EDA VEGGJAR SEM ER NÆR TEIKNUDUM FLETI (NEDRI BRÚN PLÖTU).

TÁKNAR BENDINGU Í ÞEIRRI BRÚN PLÖTU EDA VEGGJAR SEM ER FJER TEIKNUDUM FLETI (EFRI BRÚN PLÖTU).

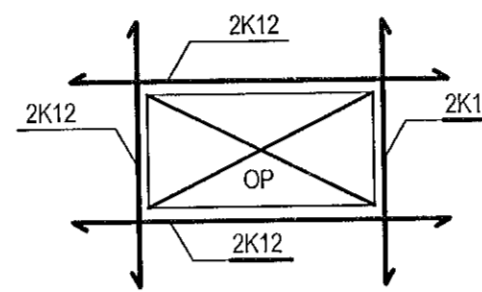
10 mm KAMBSTÁL, L= 600 cm MEÐ 200 mm MILLUBILI.

ENDI Á JÁRNI.

GEFUR STEFNU JÁRNA SEM LEGGJAST NÆST YFIRBORDI STEYPU.

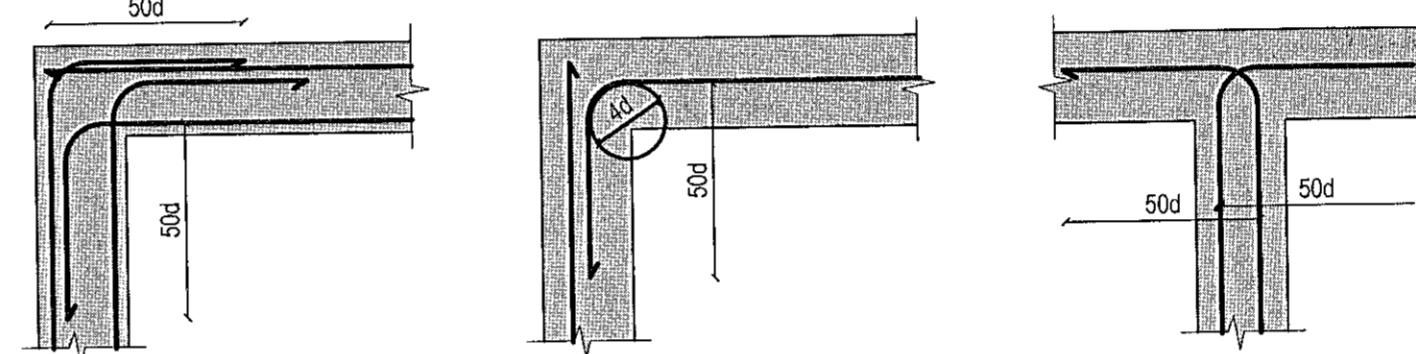
MERKIR AD BIL MILLI JÁRNA SÉ JAFNT Í BÁÐAR ÁTTIR.

AFMÖRKUN EFRIBRÚNA JÁRNA Í PLÖTU.



SÉ ANNAÐ EKKI TEKID FRAM SKAL LEGGJA 2 K12 Í KRINGUM GÖT, DYRA-OG GLUGGAOP ER NÁI 60 cm ÚT FYRIR OPIÐ.

TENING JÁRNAGRINDA d ER ÞVERMÁL JÁRNA.

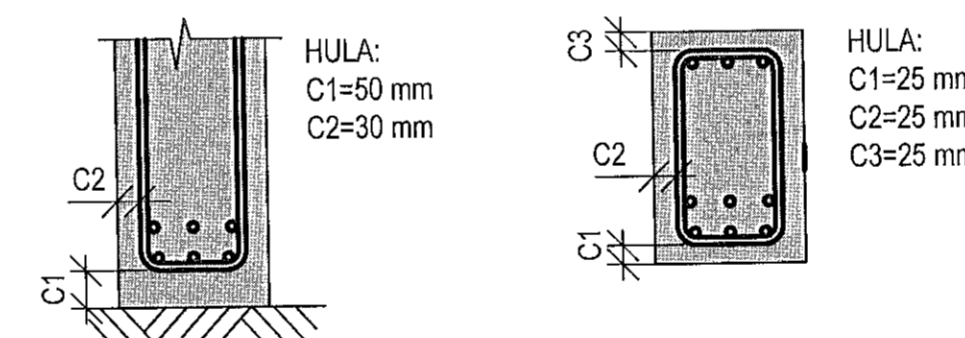


DEILJÁRN ERU ALMENNT K10 c/c 25 NEMA ANNAÐ SÉ TEKID FRAM. JÁRNBENDING VIÐ OP: EF EKKI KEMUR ANNAÐ FRAM Á TEIKNINGUM SKAL ÞVÍ JÁRNAMAGNI, SEM HEFDI LENT Í OPI, KOMID FYRIR SITT HVORU MEGIN VIÐ OP.

ÖLL JÁRNBENDING SKAL VERA B500C SAMKVÆMT EN 10080 TÁKNAD K Á UPÐRÁTTUM. KAMBSTÁLIÐ SKAL VERA SUDUHÆFT STÁL MEÐ FLOTSPENNU F_{yk}=500MPa

UNDIRSTÖÐUR OG VEGGIR ÞAR SEM JARÐVEGSFYLLING KEMUR AD:

PLÖTUR OG BITAR:



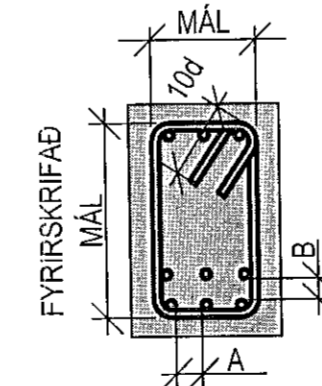
ADRIÐ STEYPTIR BYGGINGAHLUTAR:

SÚLUR OG VEGGIR INNANHÚSS = 25 mm
 VEGGIR UTANHÚSS = 35 mm

SKEYTILENGD:

ÞVERMÁL STANGA l mm	8	10	12	16	20	25
SKEYTILENGD l mm	300	500	600	700	800	1000

FYRIRSKRIFAD



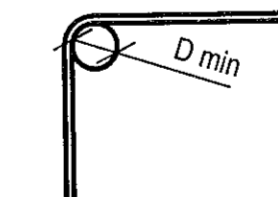
MINNSTA FJARLEGD

A ≥ 2d, MINNST 35 mm

B ≥ 1d, MINNST 25 mm

ÞAR SEM d ER ÞVERMÁL LANGJÁRNA

FYRIRSKRIFUD JÁRNAMÁL ERU UTANMÁL



ÞVERMÁL STANGA mm	KAMBSTÁL D.min
8	24
10	30
12	36
16	48
20	60
25	75

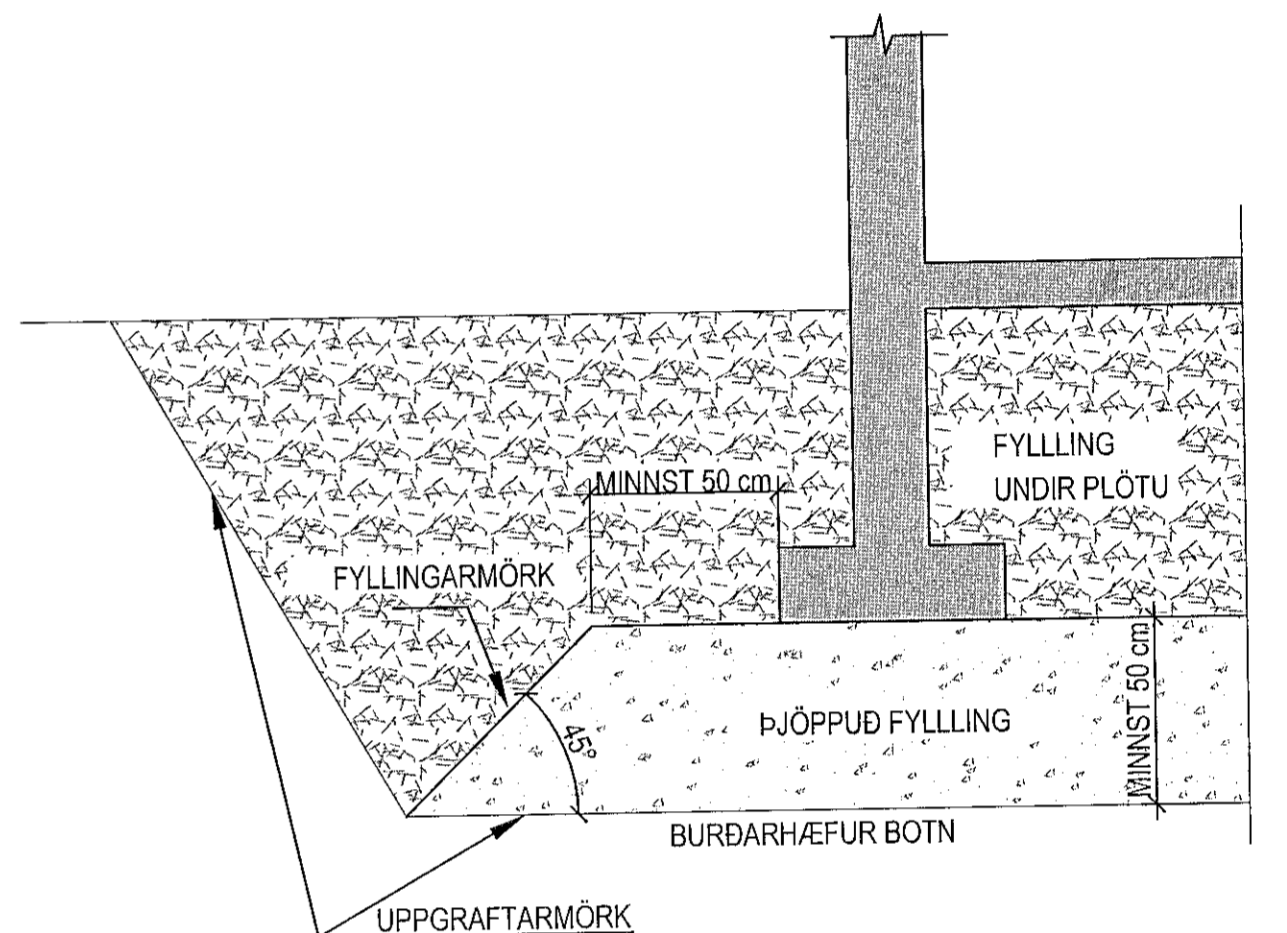
Samþykkt þann 04 FEB 2019
 Byggingarfulltrúnaður í Hafnarfirði
 F.h. Sigurður Steinarsson

GRUNDUN:

GRAFID SKAL NIDUR Á BURDAHÆFAN BOTN, KLÖPP EDA MÖHELLU. UNDIRSTÖÐUR HVÍLA Á ÞJAPPADRI BÖGLABERGSFYLLINGU. MESTA SPENNA Á BROTSSTIGI ER 0,8 MN/m²

ÞJÖPPUN FYLLINGAR UNDIR UNDIRSTÖÐUR: ÞJÖPPUN SKAL UPPFYLLA EFTIRFARANDI KRÖFUR: E2 > 120 E2/E1 < 2.4 ÞJÖPPUN UNDIR BOTNPLÖTU SKAL GERD Í 30 cm VÆTTUM LÖGUM.

KENNISNIÐ GRUNDUNAR:

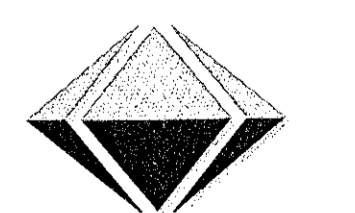


ÁRITUN HÖNNUNARSTJÓRA:

ÚTI INNI
 ARKITEKTAR
 JÓN ÞÓR ÞORVALDSSON
 ARKITEKT FAF SAMARK
 KT: 021256 7579

Norðurhella 13, Hafnarfirði

Burðarvirki Skýringar



VÍÐSJA
 VERKFRÆÐISTOFA FRV
 TRYGGVAGÖTU 11, 101 REYKJAVÍK
 Sími: 561 9040 FAX: 561 9044
 Netfang: vidsja@vidsja.is
 www.vidsja.is

HANNAÐ	RM	TEKNAÐ	RM	MKV	VERNR	V19-092
NAFNI	AFR	SKRÁ	Buro	DAGS	20.12.2019	B-00
UTGÁFA		DAGS		NAFN	NAUF OÐVEIÐSTALLA Agnar Björnsson, K1 100557-4199	