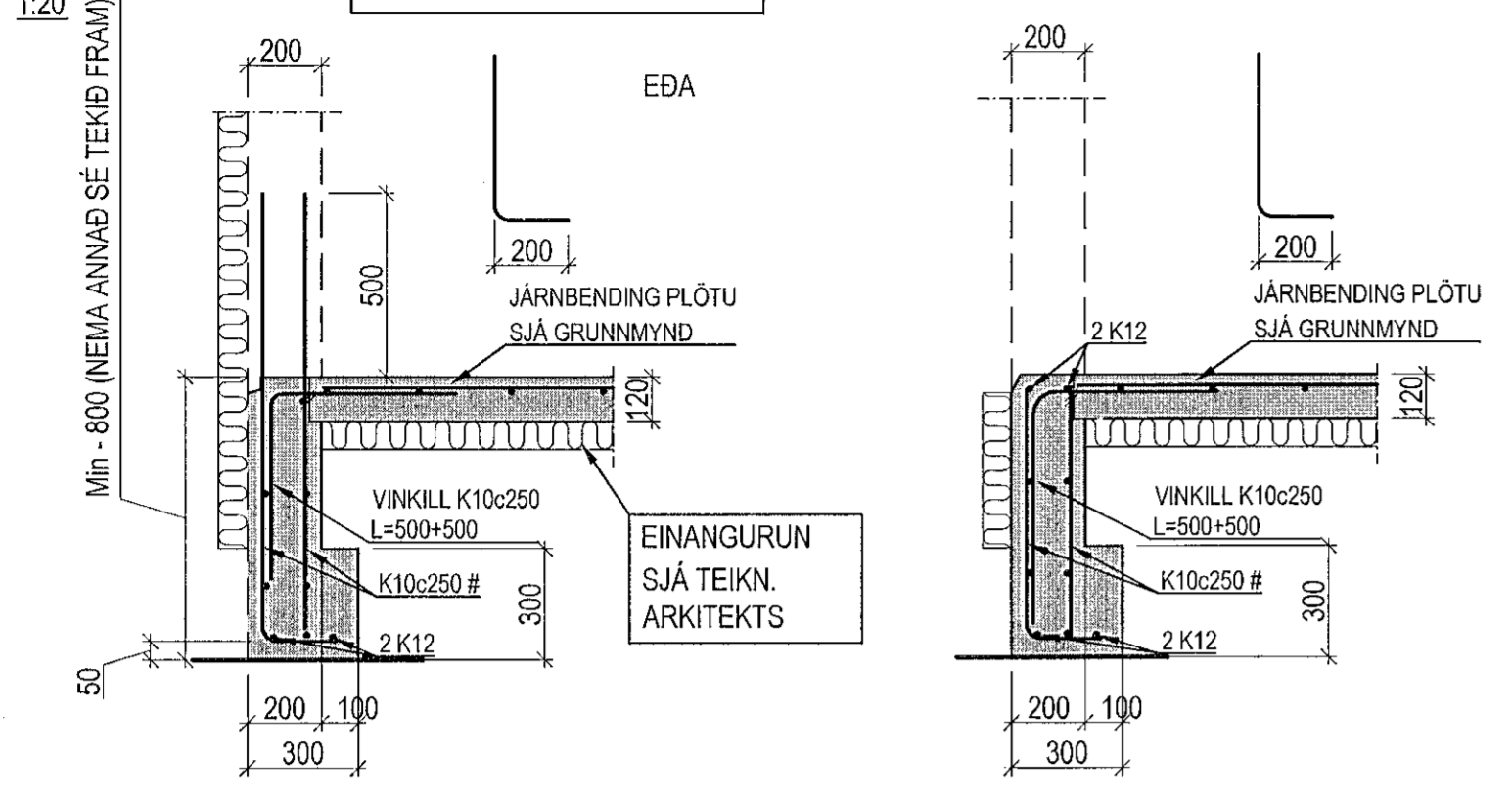


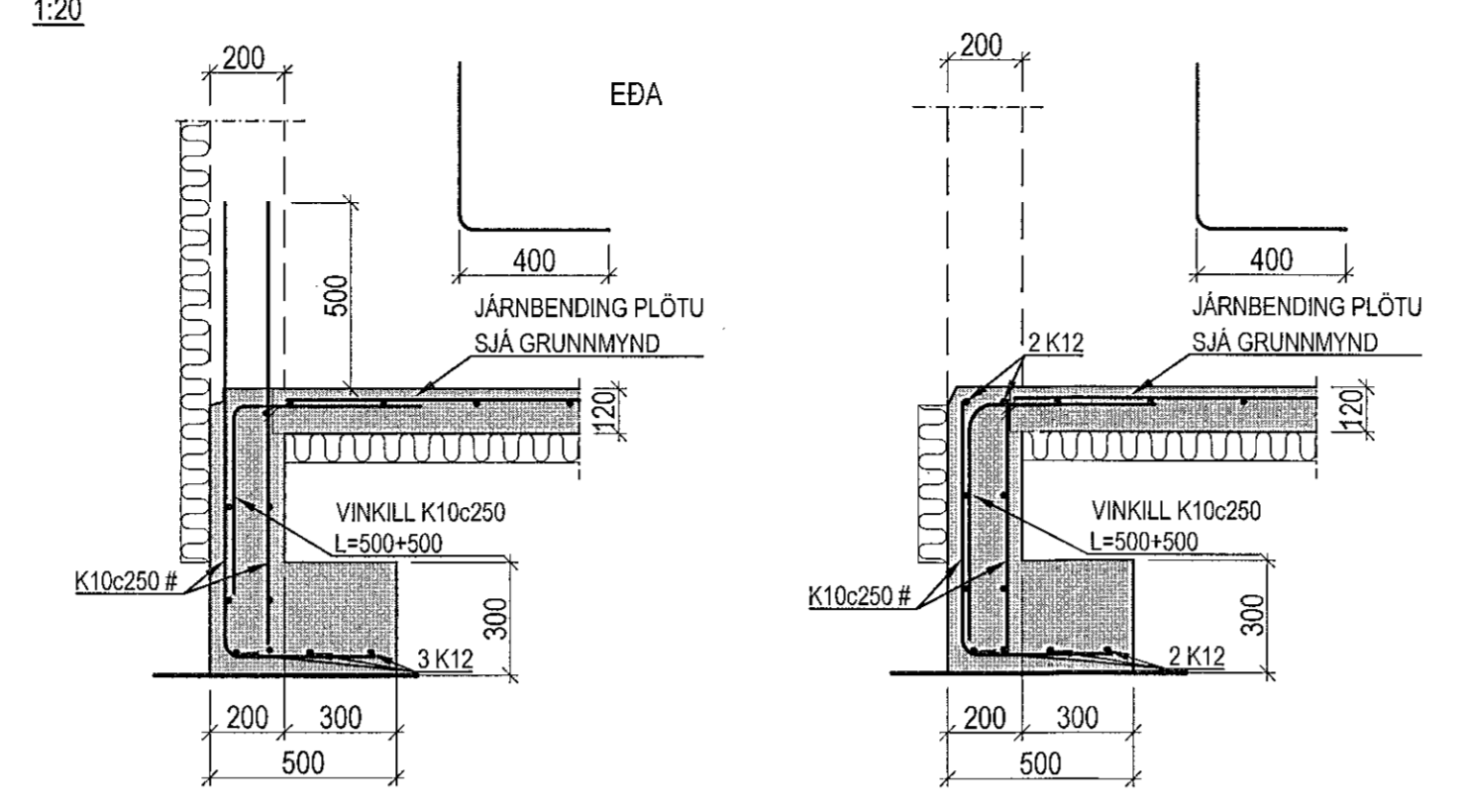
Samþykkt þann  
04 FEB 2020  
Byggingarfulltrúinn í H. Inarvík  
F.h. Sigurður Steinar Jónsson

U01  
01 02

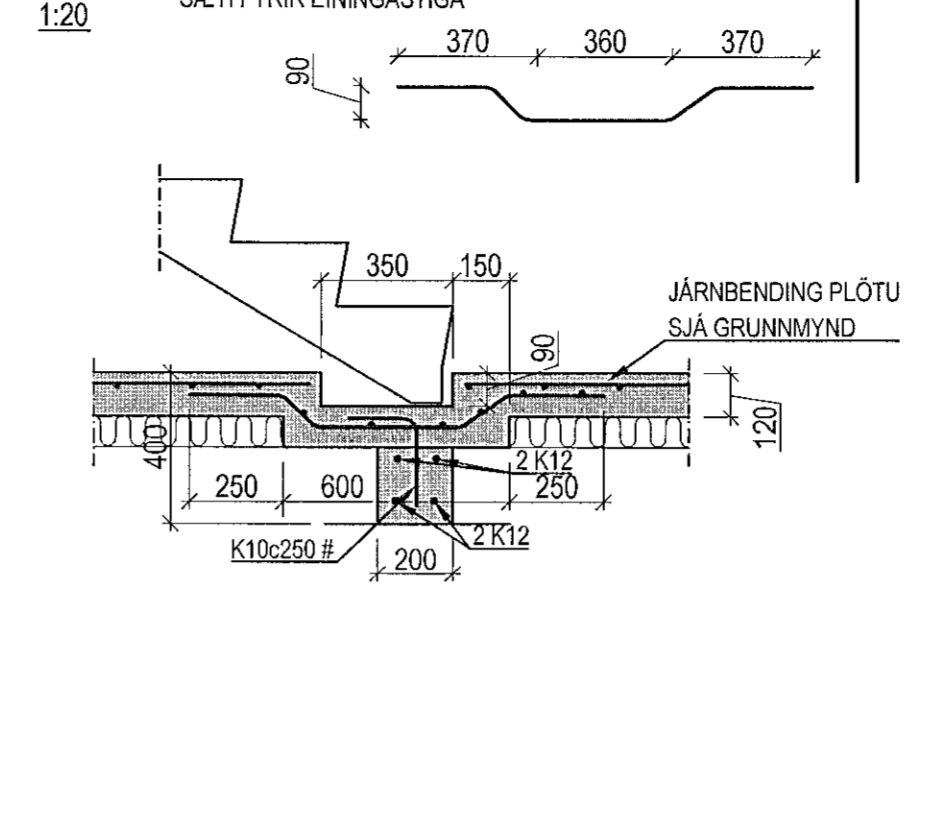
Einangrun undir botnplötu 100 mm  
fraudplastseinangrun 24 kg/m<sup>3</sup>



U02  
01 02

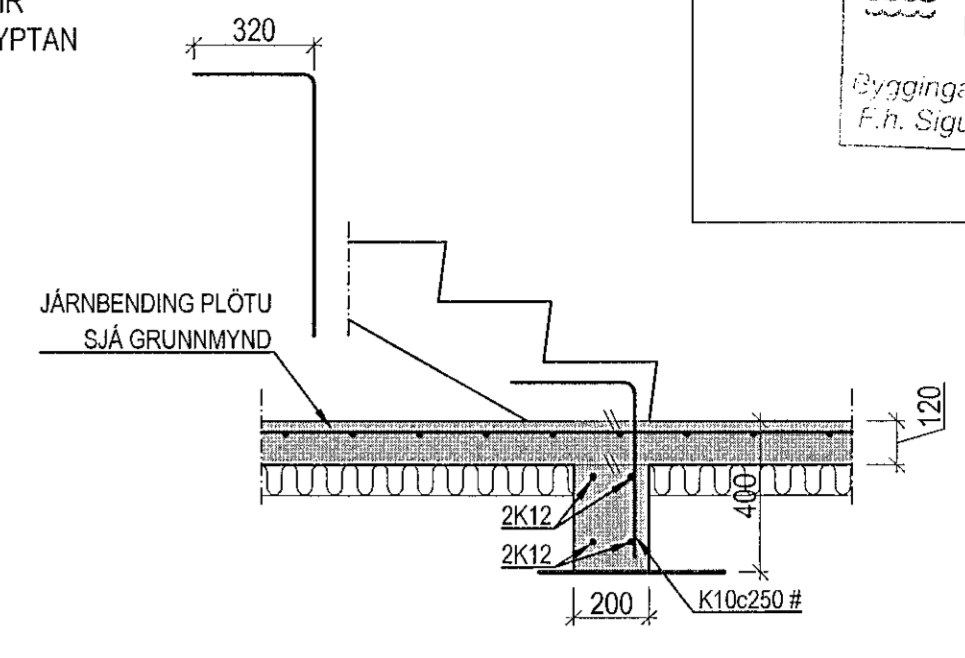


U03  
01 02

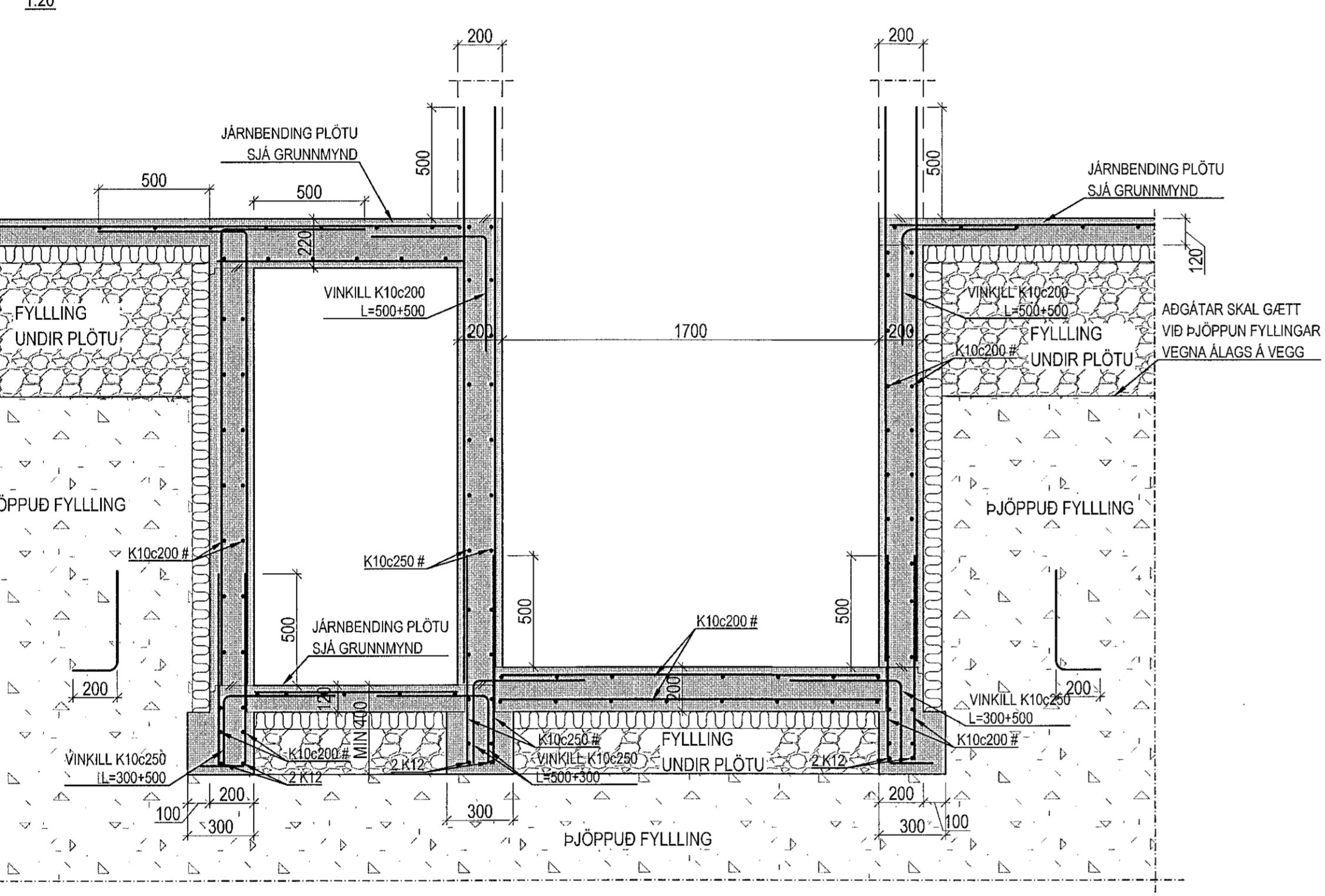


SÆTI FYRIR  
STADSTEYPTAN  
STIGA

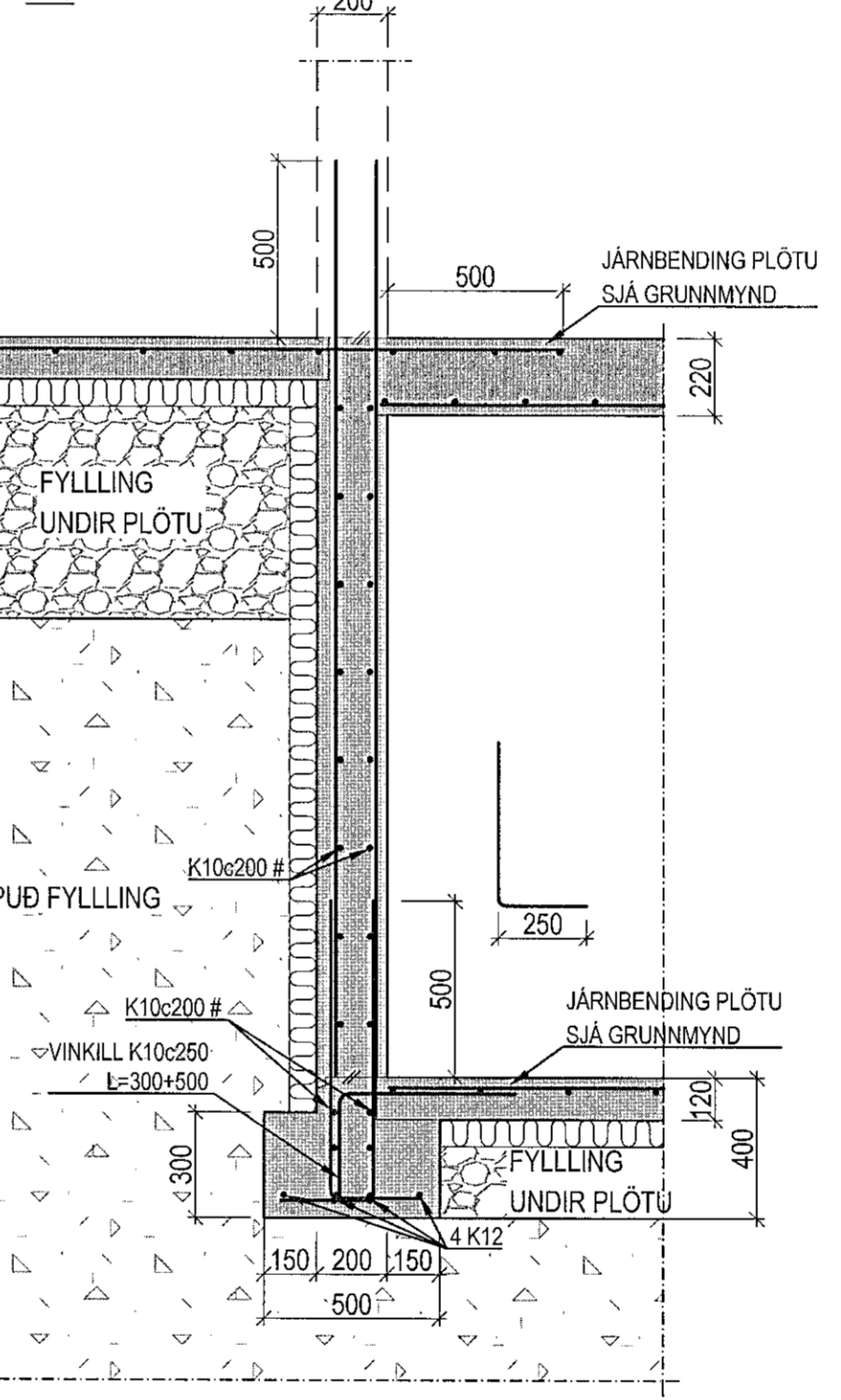
EDA



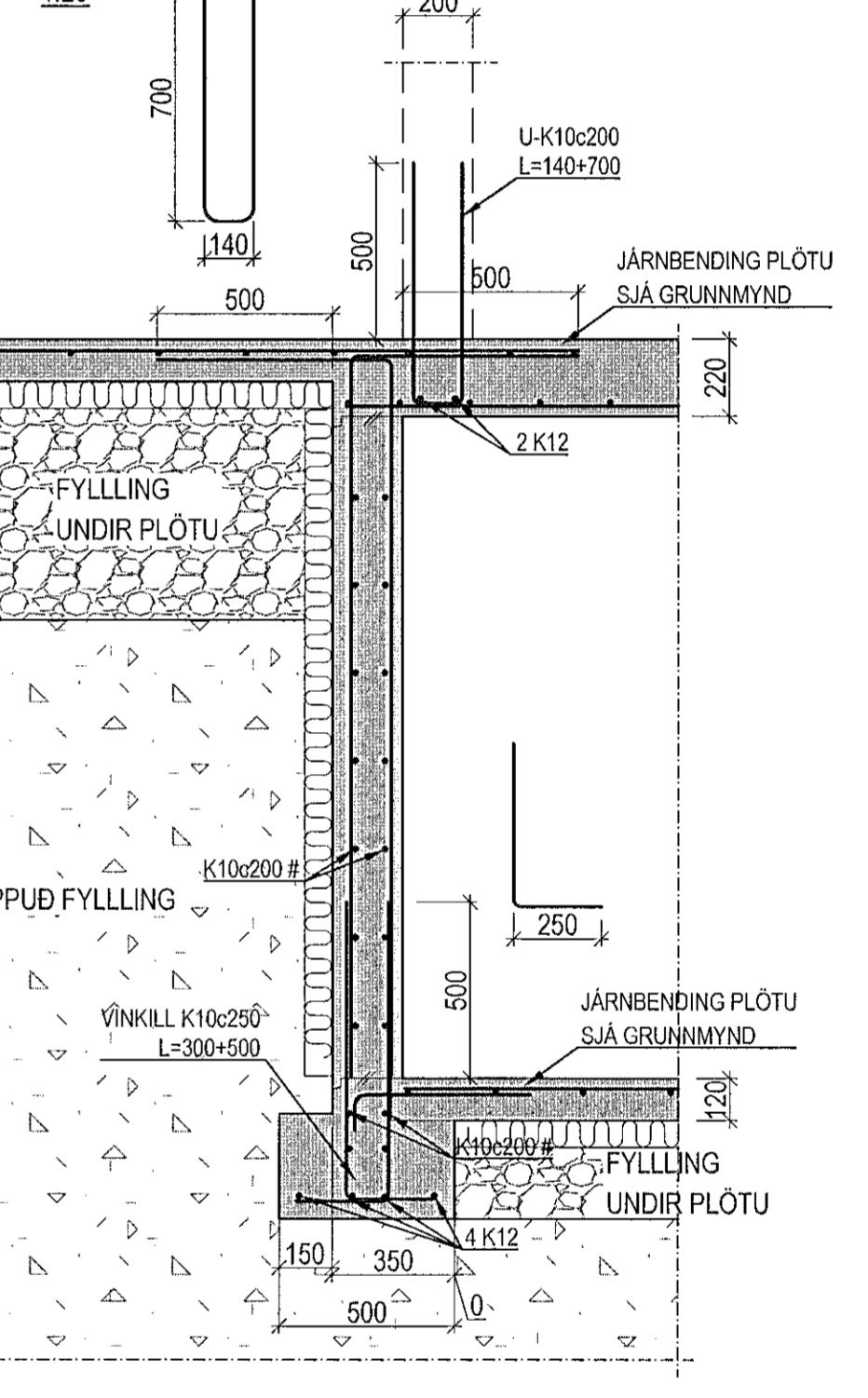
U04  
01 02



U05  
01 02



U06  
01 02

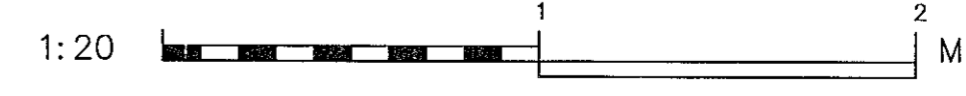


ÁRITUN HÖNNUNARSTJÓRA:  
**ÚTI**  
ARKITEKTAR  
JÓN ÞÓR ÞORVALDSSON  
ARKITEKT FAÍ SAMARK  
KT: 021256 7579

ÁRITUN HÖNNUNARSTJÓRA STADSTEYPTIR SAMMÆMINGARFRIFERGI DAGSETNING

Norðurlhella 13, Hafnarfirði  
Burðarvirki  
Undirstöður  
Sérmyndir og snið

**VÍÐSJÁ**  
VERKFRÆÐISTOFA FRV  
TRYGVAGÖTU 11, 101 REYKJAVÍK  
Sími: 591 9040 FAX: 561 9044  
NETFANG: vidsja@vidsja.is  
www.vidsja.is



|        |    |        |      |            |                              |         |            |
|--------|----|--------|------|------------|------------------------------|---------|------------|
| TEKNAÐ | RM | TEKNAÐ | RM   | MKV.       | 1:20                         | VERKFR. | V 19.092   |
| SAMM.  | RM | SKRÁ   | Buro | TEKNA. NR. |                              |         |            |
| ÚTGÁFA |    | DAGR.  |      | ANAFN      |                              | NETFANG | B-02-1     |
|        |    |        |      | ÁRITUN     | Árni Blinnsson KT160057-4199 | DAGR.   | 20.12.2019 |