

Kt. 220564-4365

ÁRITUN HÖNNUNARSTJÓRA: KT.  
SERUUPPRÁTTUR ER Í SAMRÆMI VÍÐ ADALUPPDRETTI.  
VERKNR: 14-04-R DAGS.ÚTG: 23.07.19

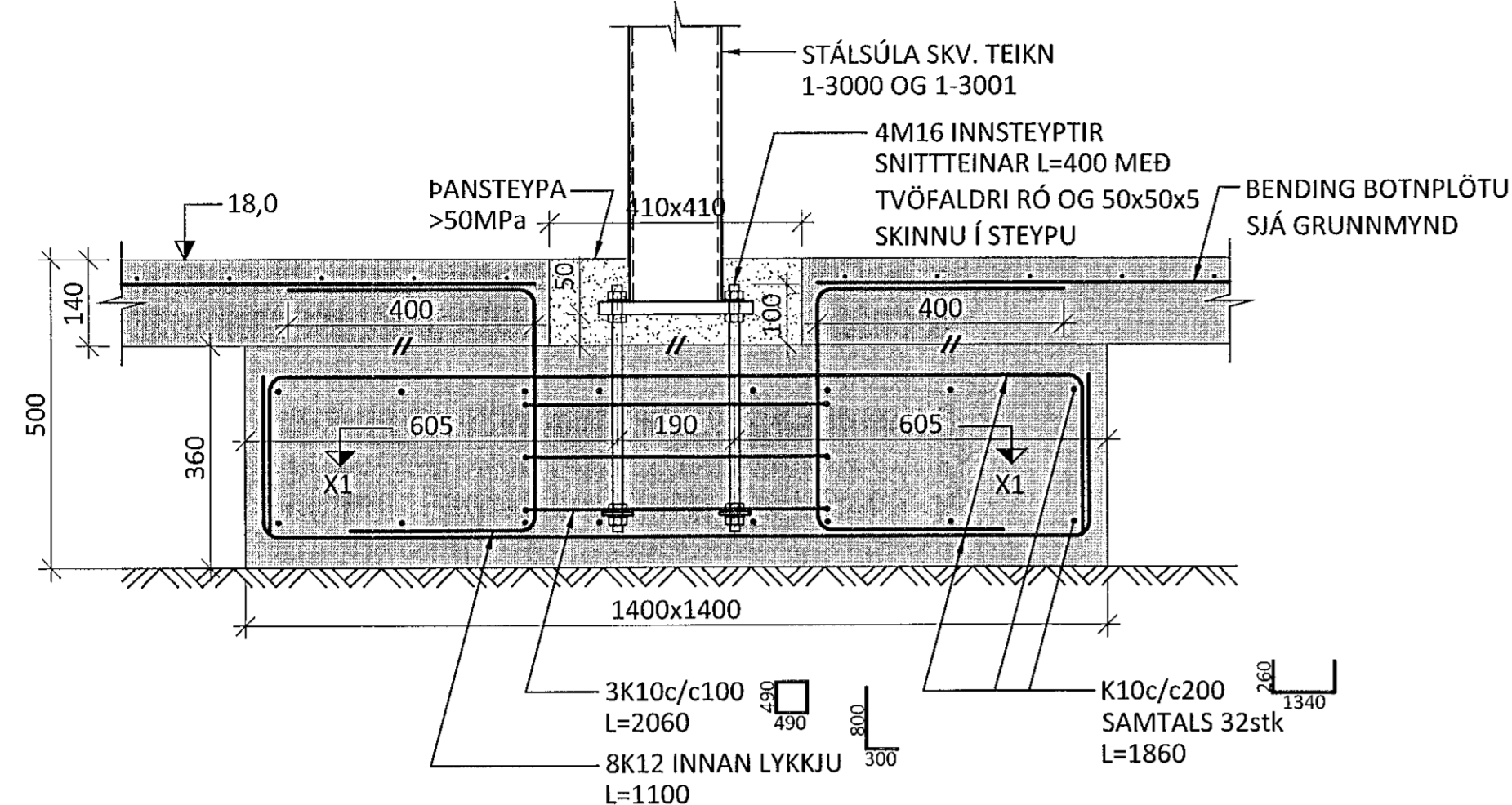
SKÝRINGAR:

- SJÁ TEIKNINGU 1-0000 OG 1-0101 FYRIR ALMENNAR SKÝRINGAR
- ÖLL MÁL ERU Í MILLIMETNUM OG ALLIR KÓTAR ERU Í METRUM

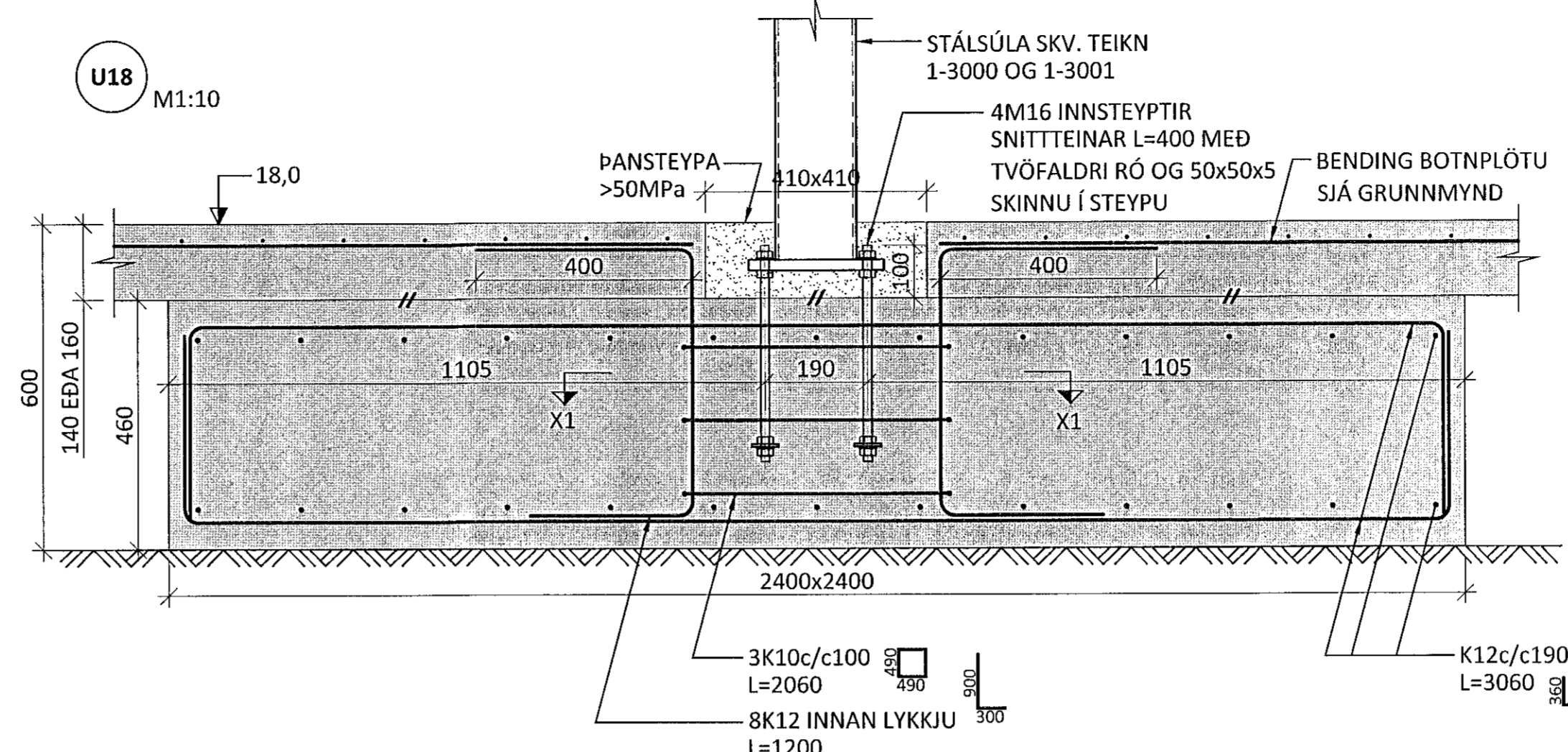
TÁKN:

- TÁKNAR NÝJA STEYPU
- TÁKNAR 100mm ÞYKKA EINANGRUN MED RÚMPYNGD ≥ 24kg/m³
- TÁKNAR FYLINGU
- TÁKNAR HLIÐ Á VEGG MED SJÓNSTEYPUÁFERD - KRÖFUR UM GÆÐI FLEKAMÓTA O.FL. SKV. VERKLYSINGU

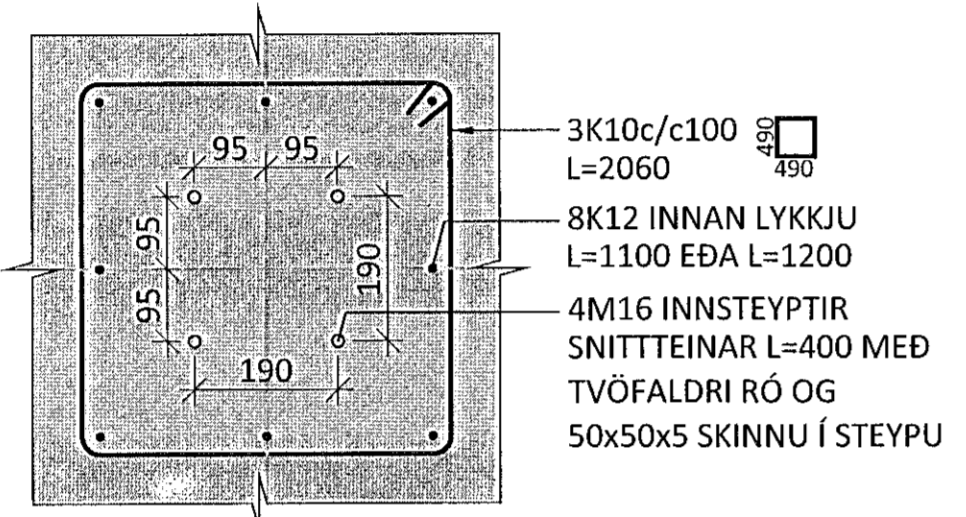
U17 M1:10



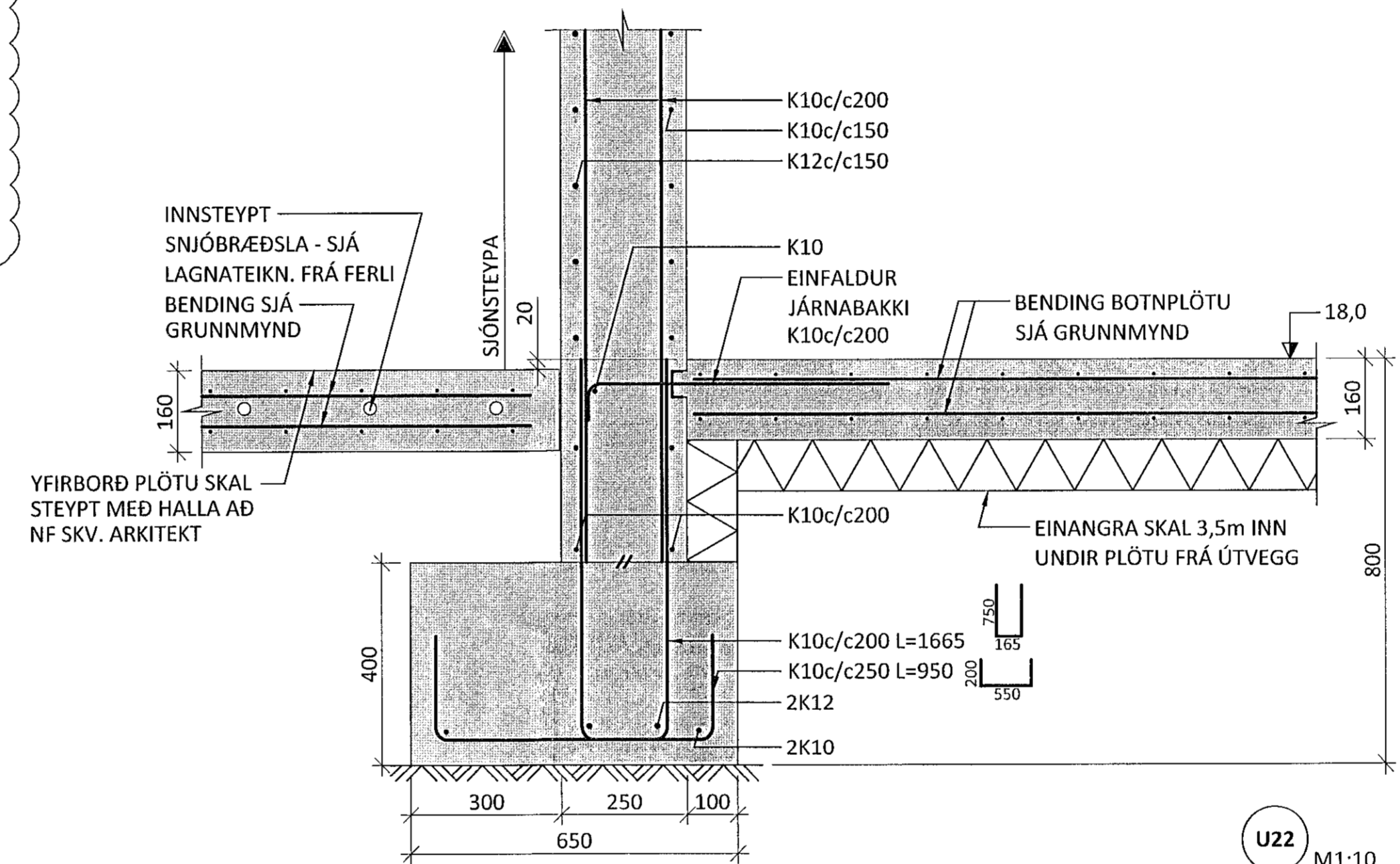
U18 M1:10



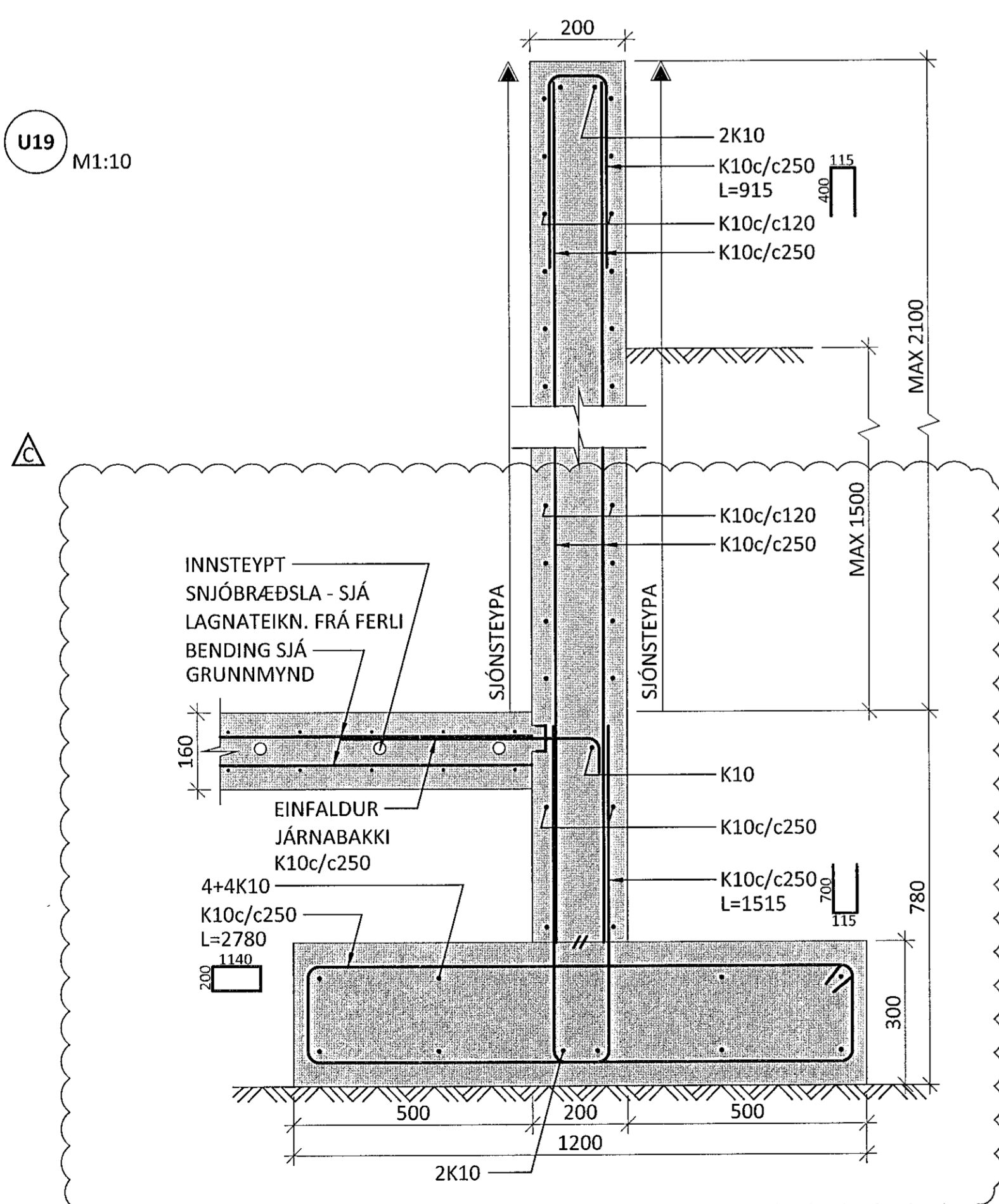
SNID X1-X1 - M1:10



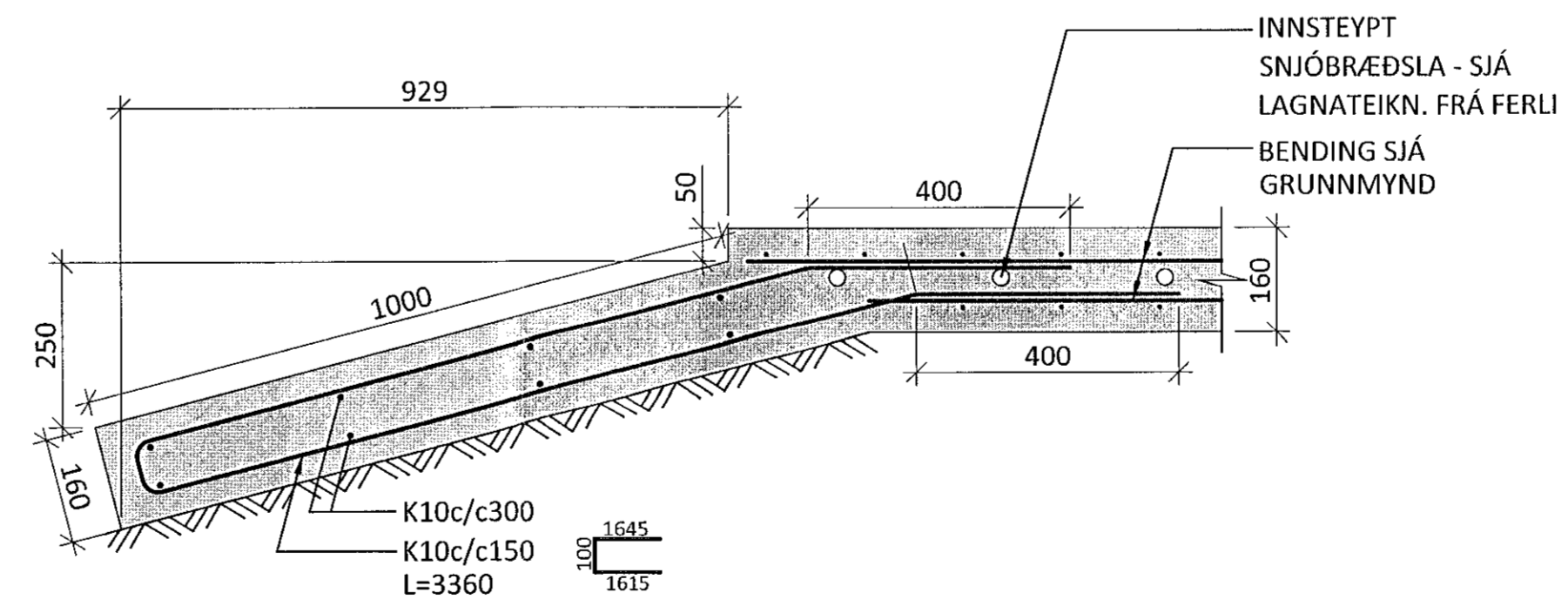
U20 M1:10



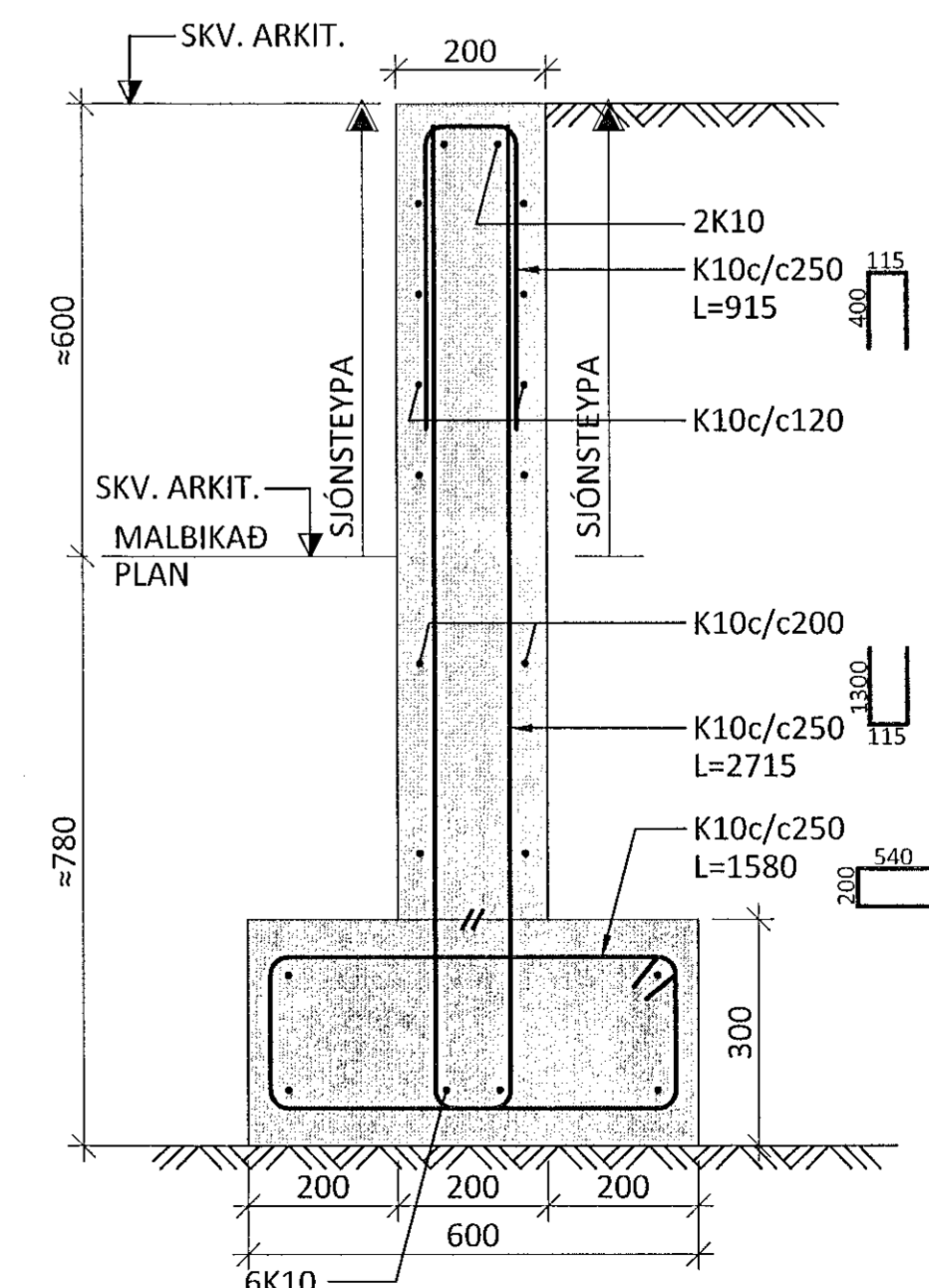
U19 M1:10



U21 M1:10



U22 M1:10



C 07.01.20 STEYPUKILUM BREYTT  
B 06.11.19 SNID UPPEÐERT  
A 10.10.19 UNDIRSTÖÐUM BREYTT  
NR. DAGS. LYSING

**ferill**  
VERKFRÆÐISTOFA

**NORÐURHELLA 1**  
KRÓNAN - MATVÖRUVERSLUN HAFNARFJÖRÐUR

BURÐARVIRKI UNDIRSTÖÐUR SNID

SAMÞYKKT: KT. 260172-3879

HÖNNUÐUR: YFRIFRÍÐ DAGS. ÚTG. DAGS. BREYTT.  
AK ak@ferill.is ÞÓ 09.08.19 07.01.20  
MKV. (A3) VERKNR. TEIKN. NR. BREYTT.  
1:10 19040 1-0152 C

Ferill ehf. Mörkinn 1 108 Reykjavík Sími: 575 1600 www.ferill.is