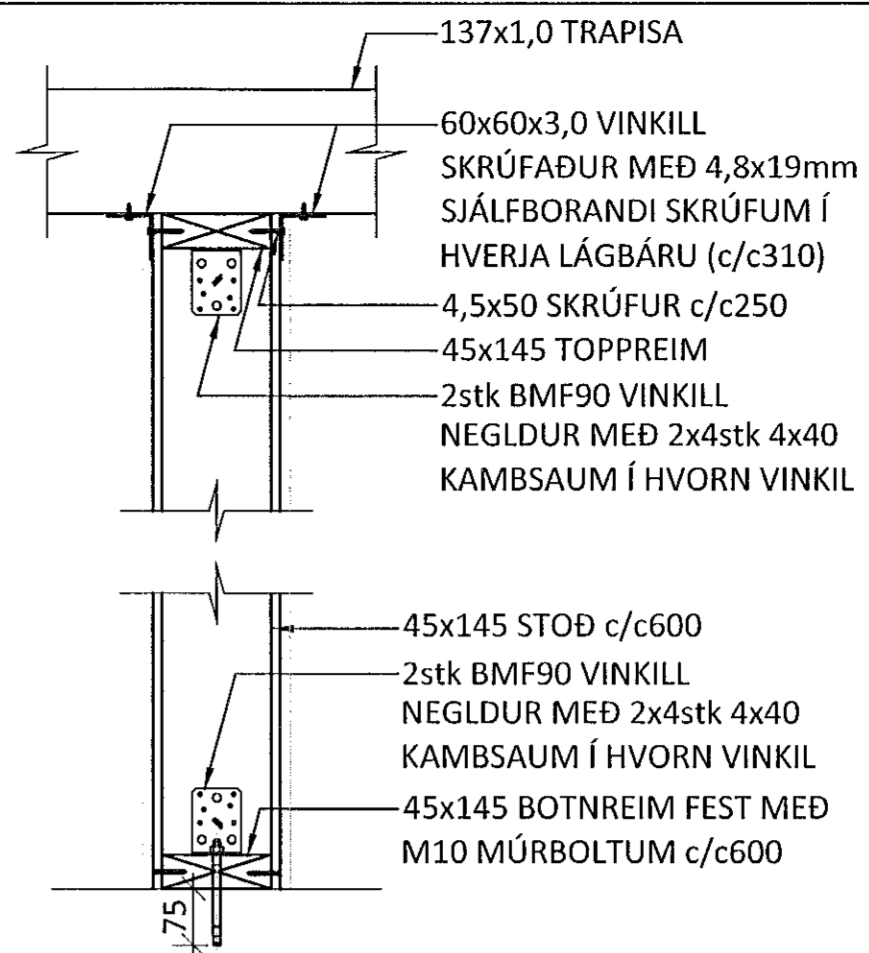
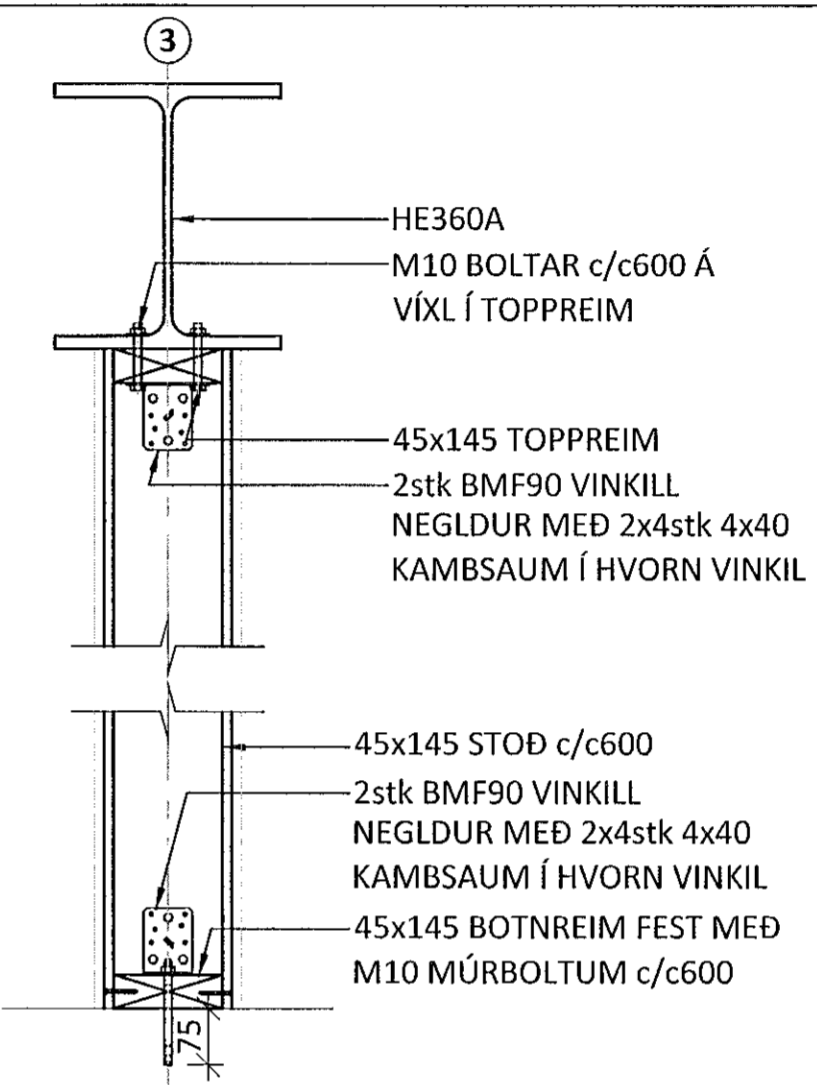




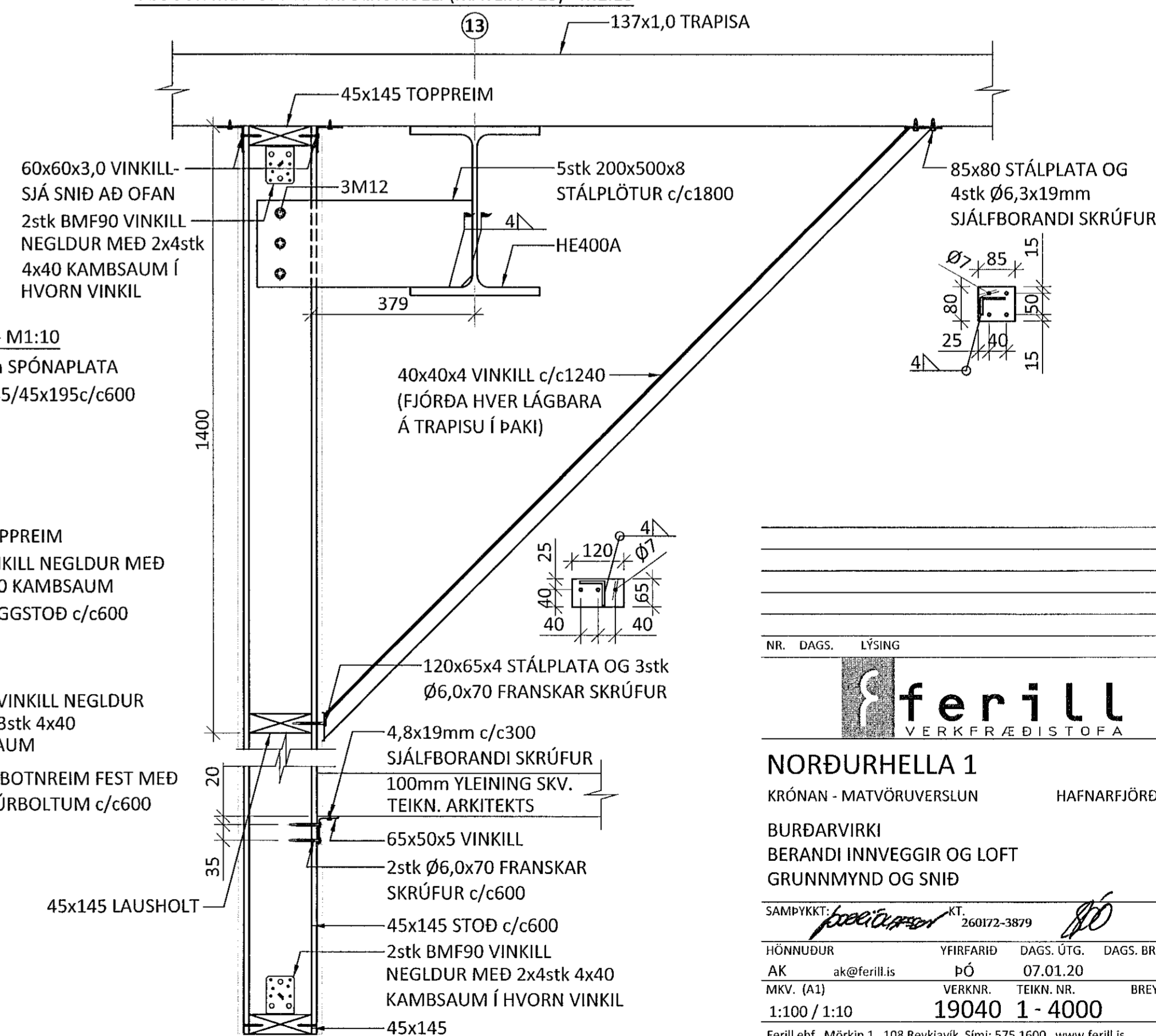
VEGGUR MED 45x145 VEGGSTODUM ÞVERT Á TRAPISU - M1:10



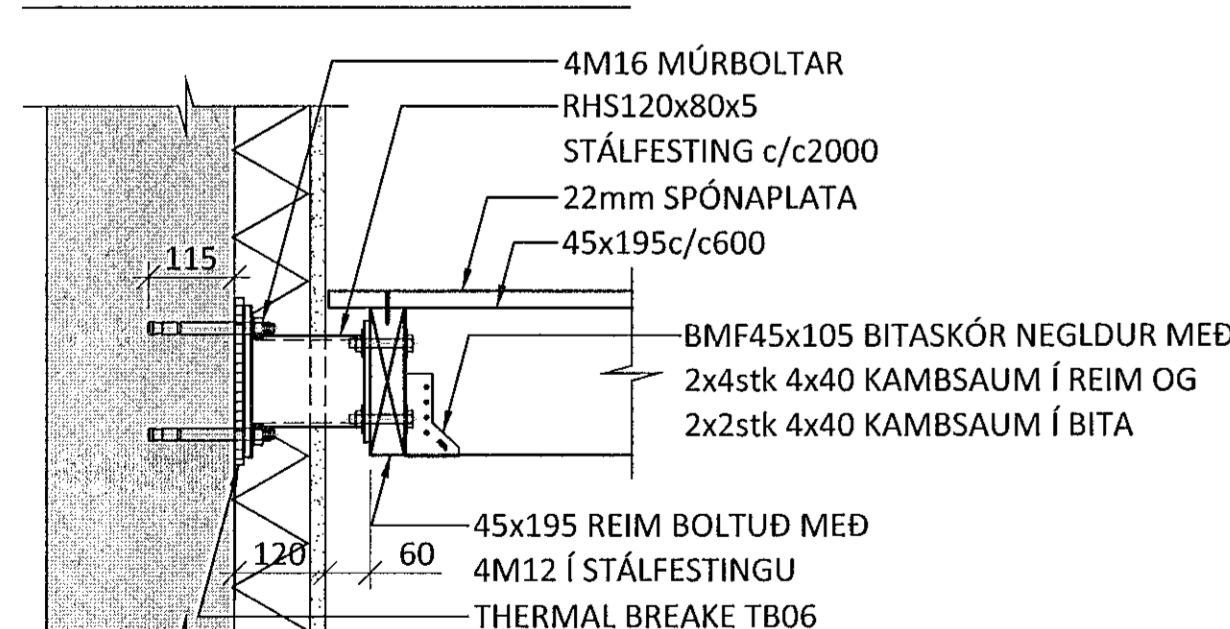
VEGGUR MED 45x145 VEGGSTODUM AÐ STÁLBITA Í LOFTI - M1:10



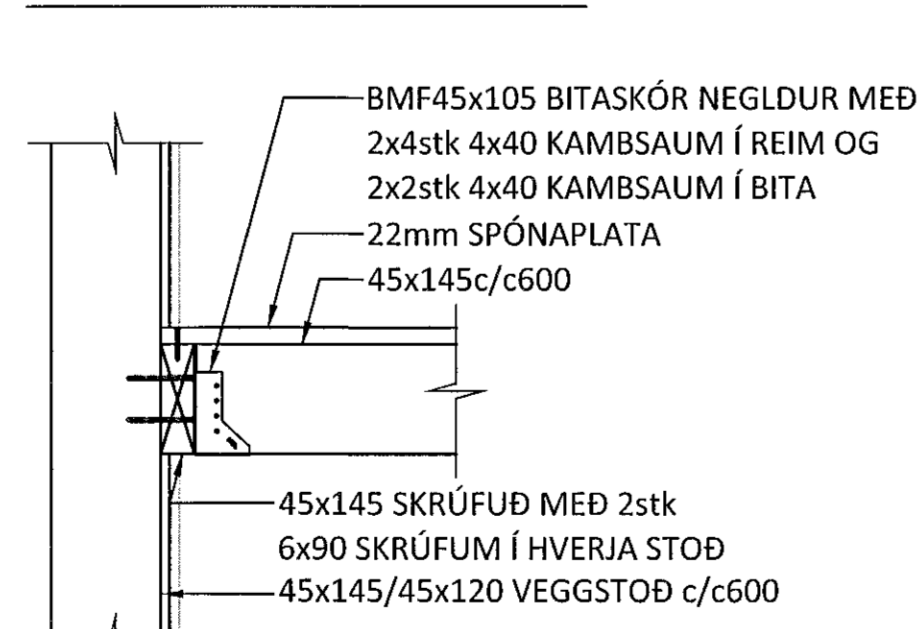
VEGGUR MED OPI VÍÐ MJÓLKURKÆLI (MÁTLÍNA 13) - M1:10



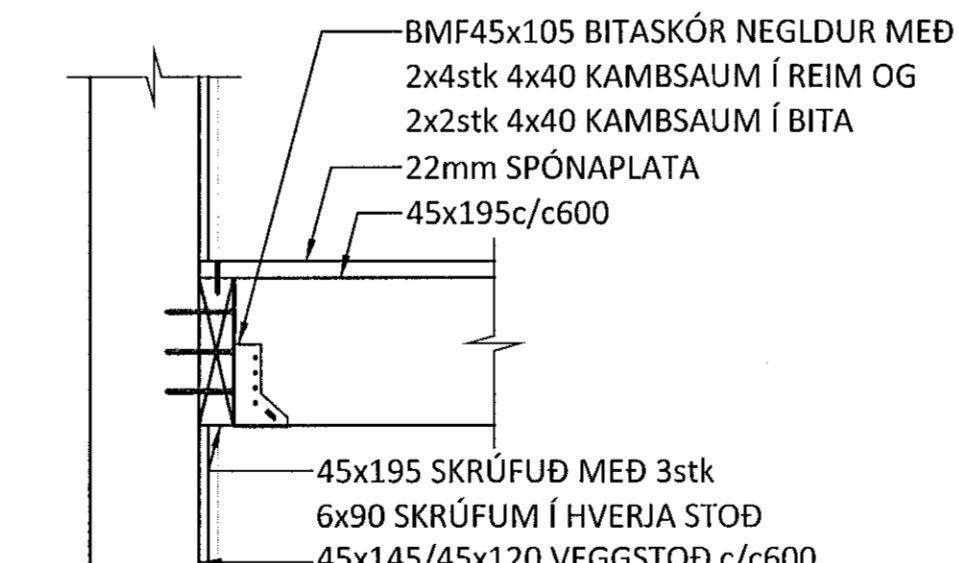
LOFTABITAR AÐ STEYPTUM VEGG - M1:10



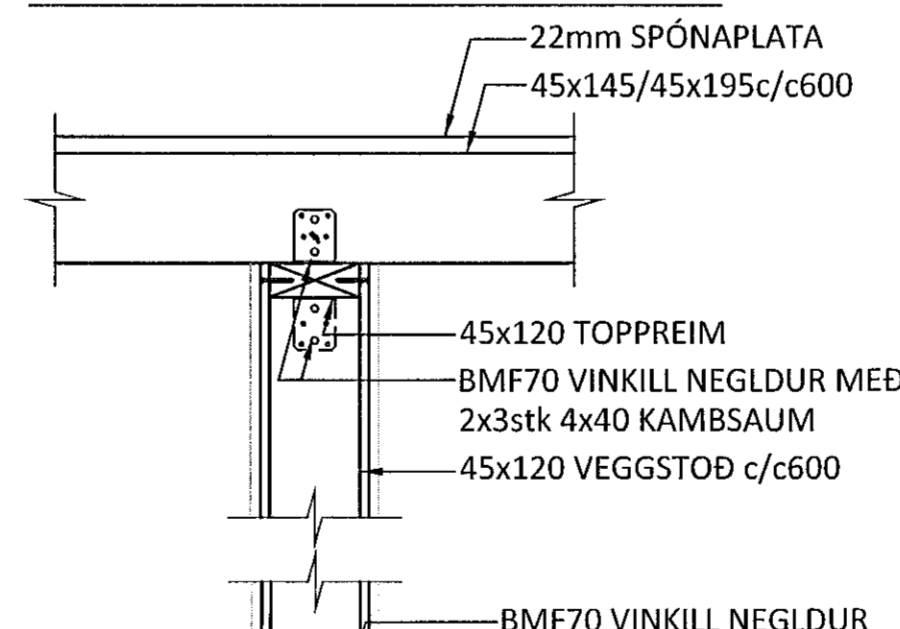
LOFTABITAR AÐ TIMBURVEGG - M1:10



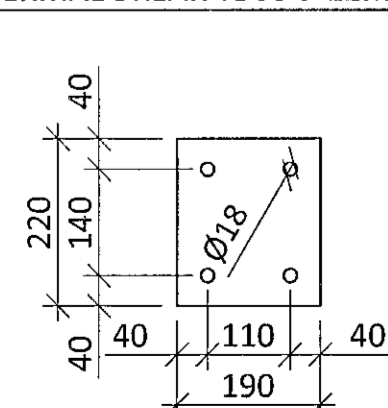
EDA:



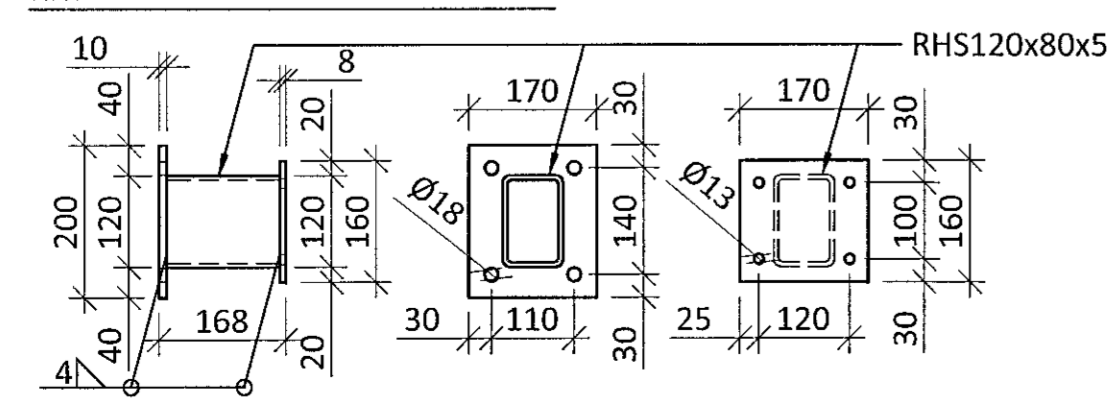
LOFTABITAR YFIR 45x120 TIMBURVEGG - M1:10



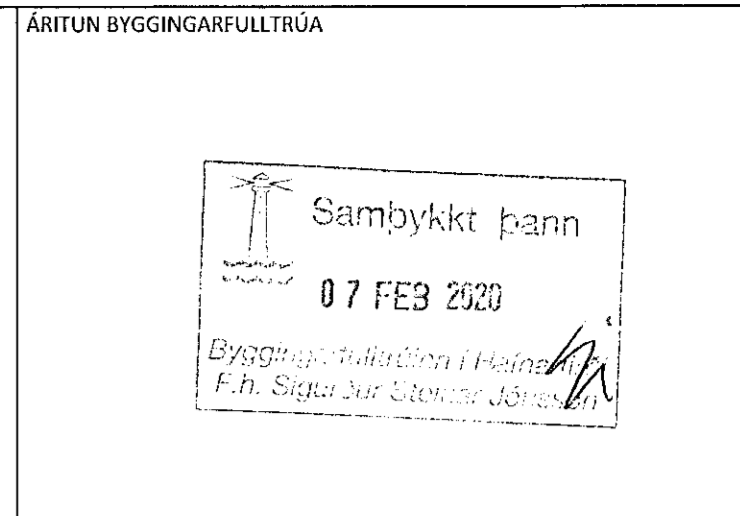
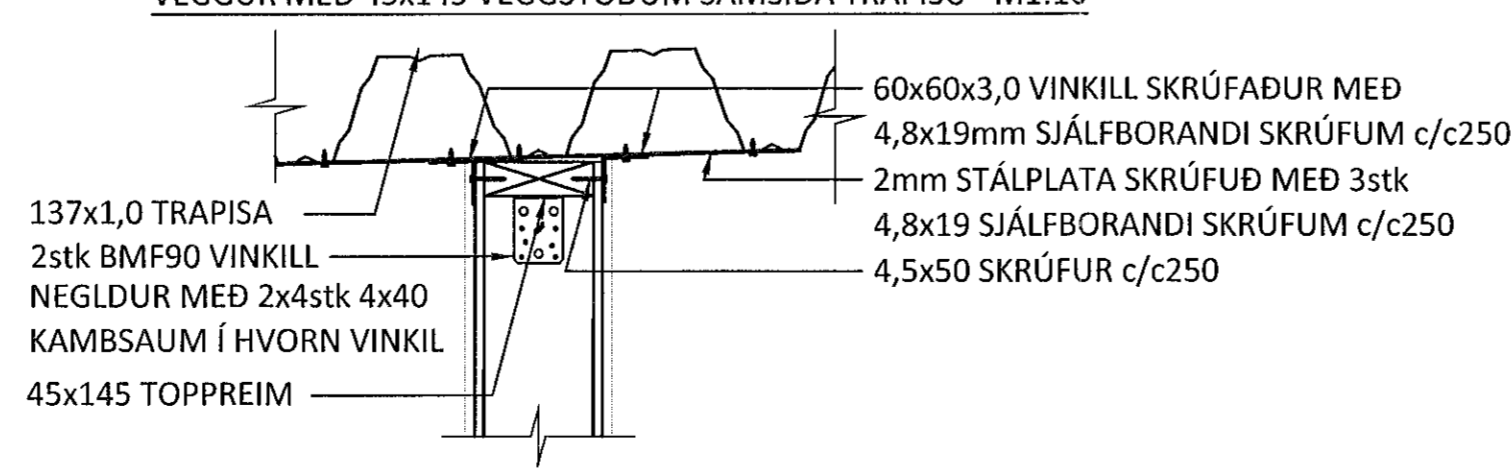
THERMAL BREAK TB06 t=12mm - M1:10



RHS120x80x5 STÁLFASTING - M1:10



VEGGUR MED 45x145 VEGGSTODUM SAMSDÁ TRAPISU - M1:10



ÁRITUN HÖNNUNARSTJÓRA: KT.
SÉRUPPDÁTTUR ER Í SAMRÆMI VÍÐ ADALUPPDRETTI.
VERKNR: 14-04-R DAGS.ÚTG: 23.07.19

- SKÝRINGAR:**
- SJÁ TEIKNINGU 1-0000 FYRIR ALMENNAR SKÝRINGAR
 - ÖLL MÁL ERU Í MILLIMETRUM OG ALLIR KÓTAR ERU Í METRUM
 - INNVEGGIR ERU ALMENNT KLÆDDIR MED 12mm SPÓNAPLÖTUM OG 13mm GIPSPÖTUM
 - SJÁ TEIKNINGAR ARKITEKTS FYRIR NÁNARI SKILGREININGU OG STAÐSETNINGU Á INNVEGGJUM

- TÁKN:**
- TÁKNAR 45x145 c/c600 VEGGJASTÖÐIR Í INNVEGG
 - TÁKNAR 45x120 c/c600 VEGGJASTÖÐIR Í INNVEGG
 - TÁKNAR BERANDI TIMBURLOFT MED 45x145 c/c600 BITUM
 - TÁKNAR BERANDI TIMBURLOFT MED 45x195 c/c600 BITUM
 - TÁKNAR STEFNU LOFTABITA

ferill
VERKFRÆÐISTOFA

NORÐURHELLA 1
KRÓNAN - MATVÖRUVÆRSLUN HAFNARFJÖRÐUR

BURÐARVIRKI
BERANDI INNVEGGIR OG LOFT
GRUNNMYND OG SNÍÐ

SAMÞYKKT: [Signature] KT. 260172-3879

HÖNNUÐUR: AK ak@ferill.is YFIRFARIR: ÞÓ 07.01.20
MKV. (A1) 1:100 / 1:10 VERKNA: TEIKN. NR. 19040 1-4000
ferill ehf. Mörkin 1, 108 Reykjavík Sími: 575 1600 www.ferill.is