

Samþykkt þann
07 FEB 2020
Byggingafræðingur í Hagkerfi
F.h. Sigurður Steinar Jónsson

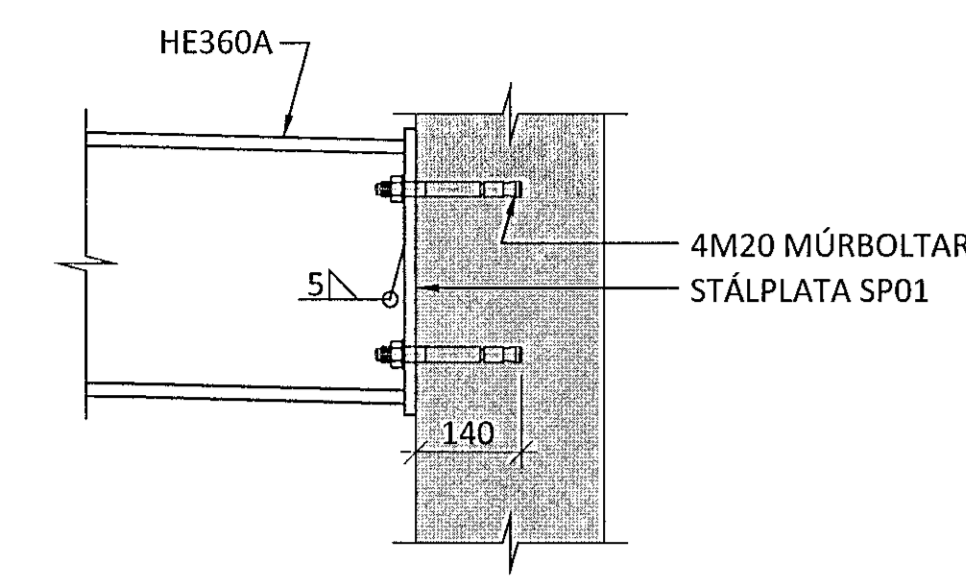
Sigurður Steinar Jónsson
Kt. 220564-4369

ÁRITUN HÖNNUNARSTJÓRA: KT.
SÉRUPPRÁTTUR ER Í SAMRÆMI VÍÐ ADALUPPDRETTI.
VERKNR: 14-04-R DAGS.ÚTG: 23.07.19

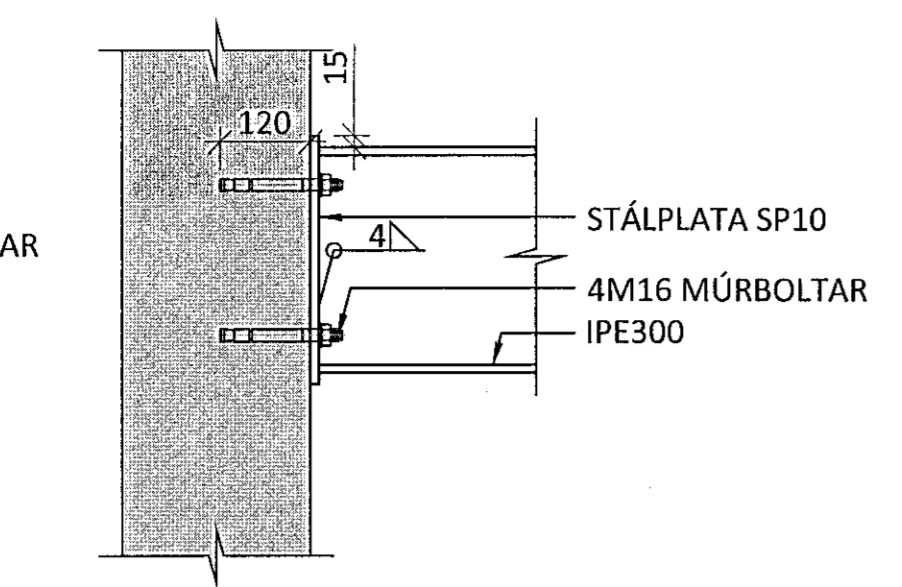
SKÝRINGAR:

- SJÁ TEIKNINGU 1-0000 FYRIR ALMENNAR SKÝRINGAR
- ÖLL MÁL ERU Í MILLIMETNUM OG ALLIR KÓTAR ERU Í METRUM
- STÁL Í BITUM OG VINKLUM SKAL VERA S235
- STÁL Í SÚLUM (RHS) SKAL VERA S355

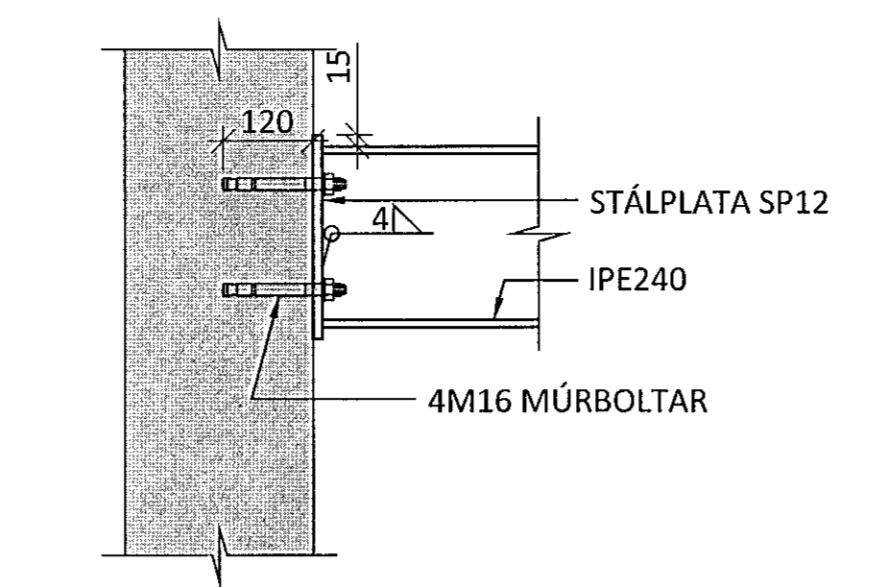
FESTING F11 - M1:10



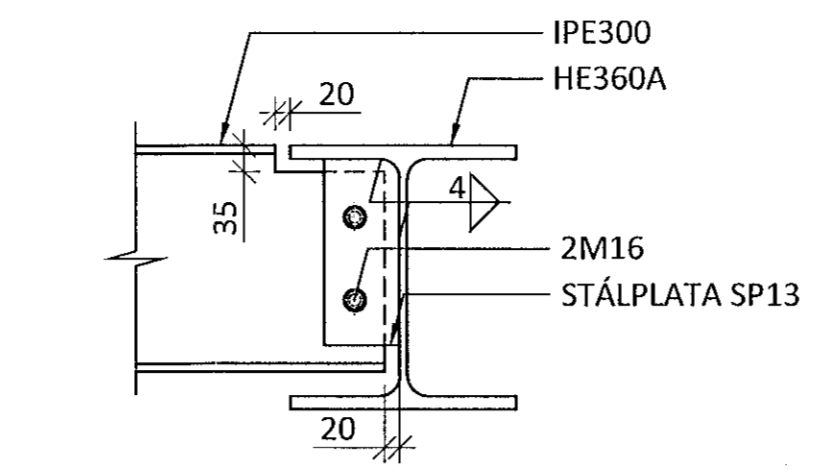
FESTING F12 - M1:10



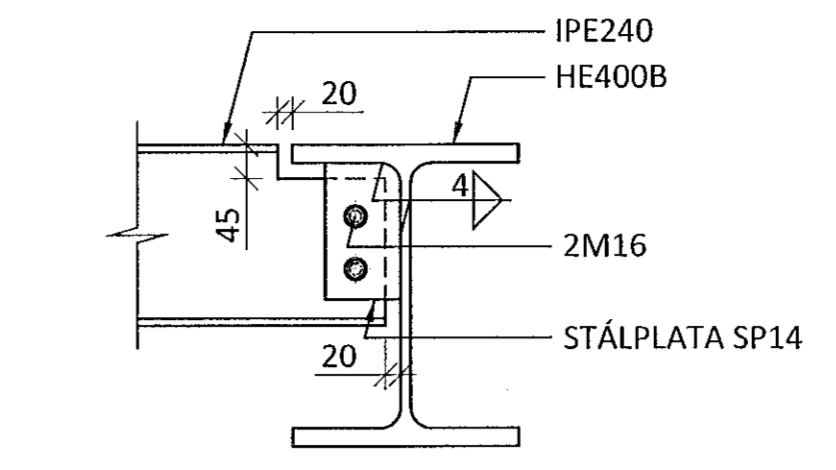
FESTING F13 - M1:10



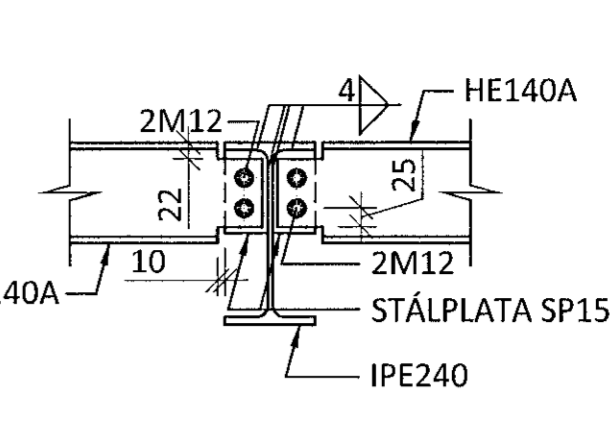
FESTING F14 - M1:10



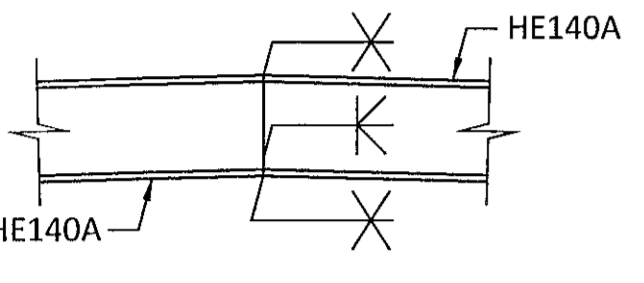
FESTING F15 - M1:10



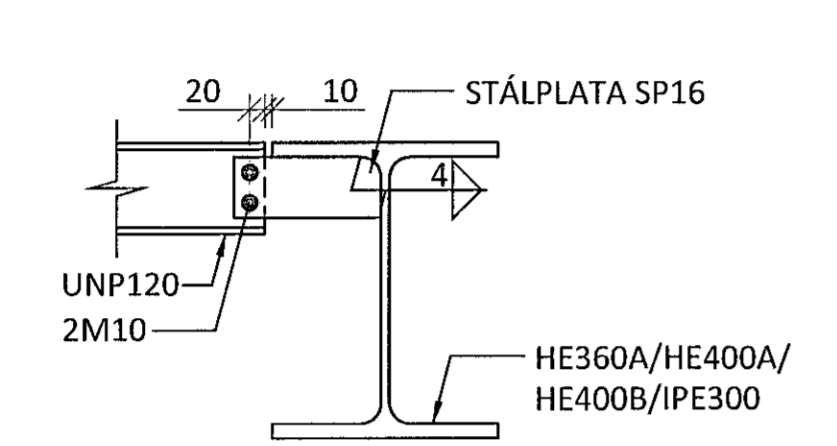
FESTING F16 - M1:10



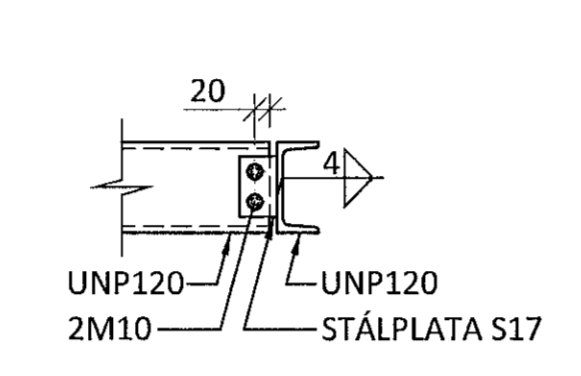
FESTING F17 - M1:10



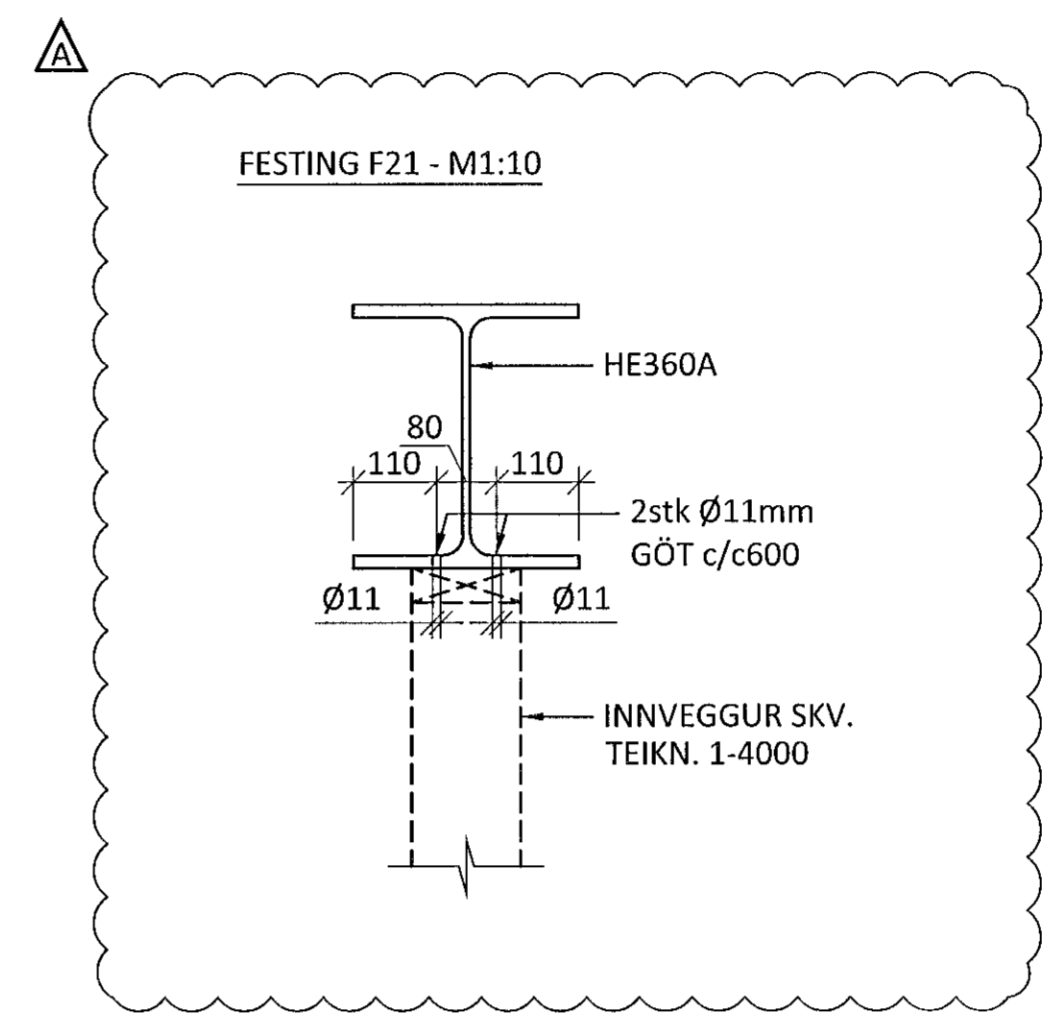
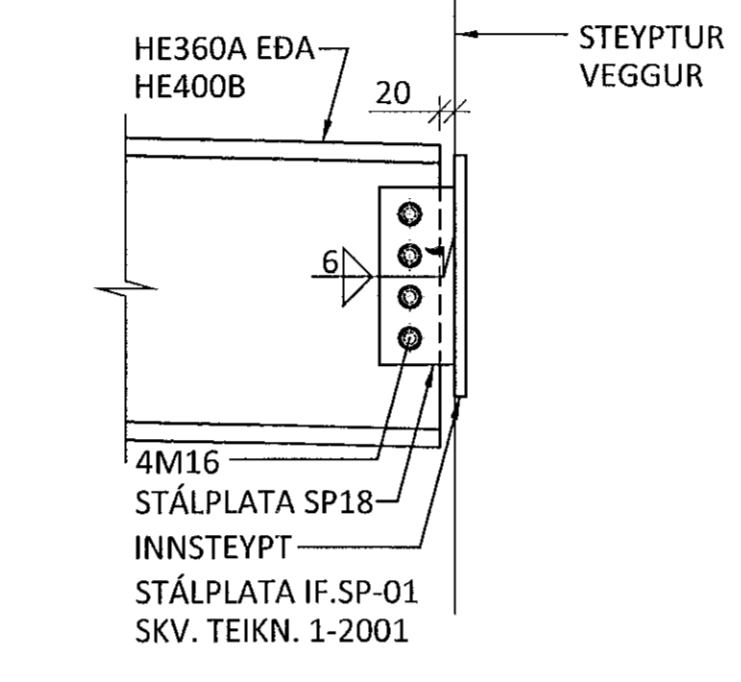
FESTING F18 - M1:10



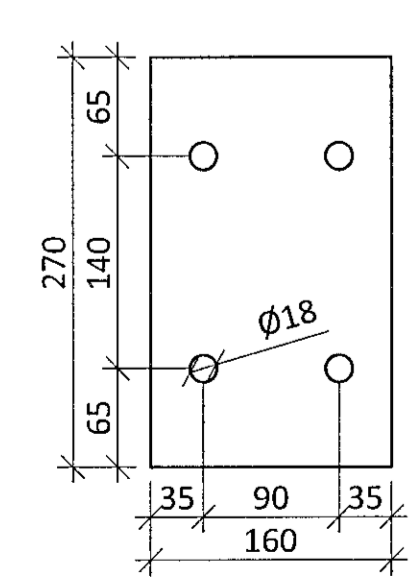
FESTING F19 - M1:10



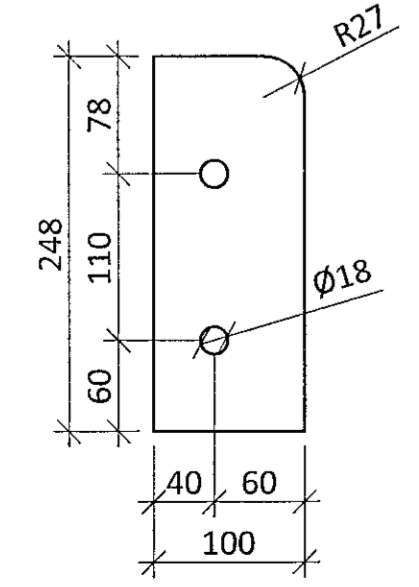
FESTING F20 - M1:10



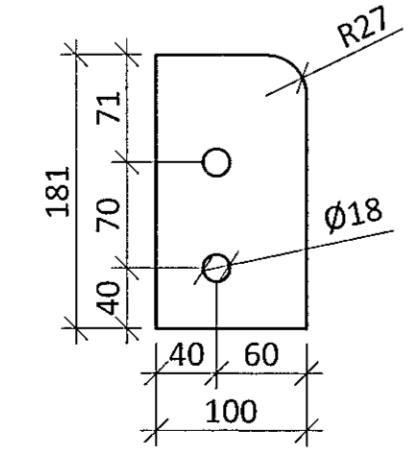
STÁLPLATA SP12 t=12mm - M1:5



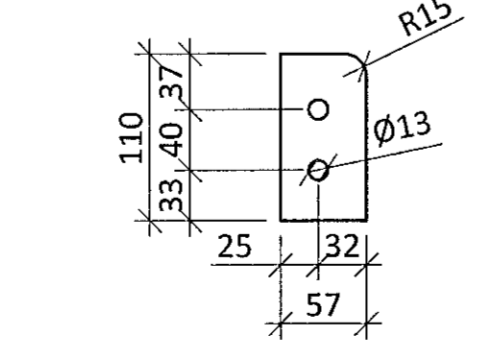
STÁLPLATA SP13 t=8mm - M1:5



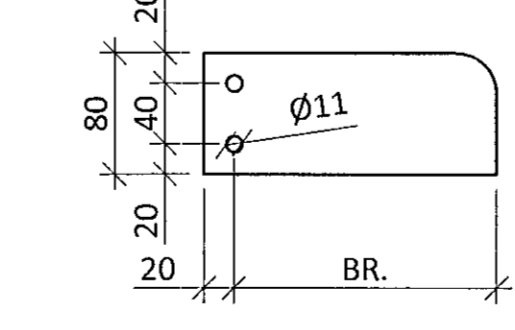
STÁLPLATA SP14 t=8mm - M1:5



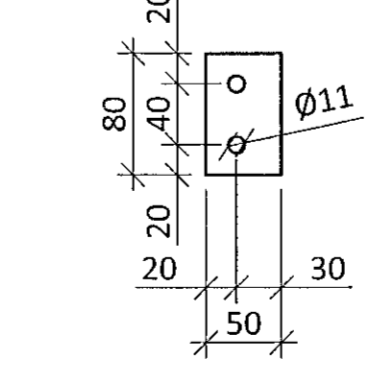
STÁLPLATA SP15 t=8mm - M1:5



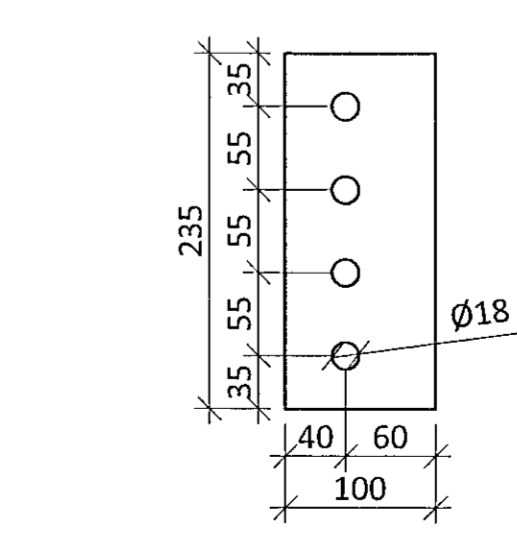
STÁLPLATA SP16 t=6mm - M1:5



STÁLPLATA SP17 t=6mm - M1:5



STÁLPLATA SP18 t=12mm - M1:5



A 26.11.19 F21 BÆTT VID NR. DAGS. LYSING

ferill
VERKFRÆBISTOFA

NORDURHELLA 1
KRÓNAN - MATVÖRUVÆRSLUN HAFNARFJÖRÐUR
BURDARVIRKI
ÞAKVIRKI
FESTINGAR OG SÉRMYNDIR

SAMÞYKKT: *Sigurður Steinar Jónsson* KT. 260172-3879
HÖNNUÐUR YFIRFARID DAGS. ÚTG. DAGS. BREYT.
AK ak@ferill.is ÞÓ 10.10.19 26.11.19
MKV. (A1) VERKNR. TEIKN. NR. BREYT.
1:10/1:5 19040 1-3051 A
Ferill ehf. Mörkin 1 108 Reykjavík Sími: 575 1600 www.ferill.is