

Samþykkt þann  
07 FEB 2020  
Byggingarfulltrúi Einarlind  
F.H. Sigurður Steinarsson

HÖNNUNARSTJÓRI KT. NETFANG SÍMI  
G. ODDUR VÍÐJÓSEN 220564-4369 Oddur@dap.is 660 4200  
ÁRITUN HÖNNUNARSTJÓRA: kt. 220564-4369  
SÉRUPPDÁTTUR ER Í SAMRÆMI VÍÐ ADALUPPDRETTI. DAGS.ÚTG.  
VERKNR:

ÚTSOGSKERFI, SKÝRINGAR

KERFIN ERU ÚTSOGSKERFI LOKUÐ INNRYMI.  
KERFUM SKAL STÝRT EFTIR HRAÐABREYTI.

NR	TÆKI	STÆRD/AFKÖST	HLUTVERK/SKÝRING
3.1ÚB1	ÞAKBLÁSARI	205 l/s VÍÐ 120 Pa	
3.2ÚB1	STOKKABLÁSARI	30 l/s VÍÐ 55 Pa	
3.3ÚB1	ÞAKBLÁSARI	70 l/s VÍÐ 65 Pa	
3.4ÚB1	ÞAKBLÁSARI	165 l/s VÍÐ 85 Pa	
3.6ÚB1	STOKKABLÁSARI	30 l/s VÍÐ 35 Pa	
3.7ÚB1	STOKKABLÁSARI	150 l/s VÍÐ 125 Pa	
3.1HR1	HRAÐABREYTI	3-5 ÞREPA	STAÐSETTUR Í SERVERRYMI
3.2HR1	HRAÐABREYTI	3-5 ÞREPA	STAÐSETTUR Í INNTAKSRÝMI
3.3HR1	HRAÐABREYTI	3-5 ÞREPA	STAÐSETTUR Í RÆSTIKOMPU
3.4HR1	HRAÐABREYTI	3-5 ÞREPA	STAÐSETTUR Í RÆSTIKOMPU

KERFI 3.5, SKÝRINGAR

KERFIÐ ER INN- OG ÚTBLÁSTURSKERFI FYRIR SJÓÐSHERBERGI (UPPBLÖNDUNARKERFI).

VIRKNI KERFISSINS ER ÞANNIG AÐ ÚTILOFT ÁSAMT LOFTI ÚR RÝMINU ER SÍÐ OG BLÁSÍÐ INN Í RÝMIÐ. MARKMIÐ KERFISSINS ER AÐ KÆLA RÝMI. VIRKNI KERFISSINS FER ÞANNIG FRAM AÐ HITANEMI Í RÝMI 3.5HJ1 STJÓRNAR HRAÐA Á BLÁSARA 3.5IB1, HITANEMI Í STOKK 3.5HJ2 SKAL TRYGGJA FAST INNBLÁSTURHITASTIG 14°C MEÐ ÞVI AÐ REGLA SAMAN SPJALDLOKUM 3.5SM1-2. AFKÖST BLÁSARA SKAL EKKI FARA UNDIR 50% AFKÖST. KOMA SKAL FYRIR YFIRSTREYMISRIST Á VEGG.

NR	TÆKI	STÆRD/AFKÖST	HLUTVERK/SKÝRING
3.5	UPPBLÖNDUNARKERFI		
3.5IB1	STOKKABLÁSARI	150 l/s VÍÐ 65 Pa	STIGLAUS
3.5LS1	LOFTSÍA	F7	
3.5SM1-2	SPJALDLOKUMÓTOR		STIGLAUS
3.5HN1	VEGGHITANEMI		STILLANLEGUR
3.5HN2	STOKKHITANEMI		

KERFI 3.8, SKÝRINGAR

KERFIÐ ER INNBLÁSTURSKERFI FYRIR VINNSLURÝMI.

VIRKNI KERFISSINS ER ÞANNIG AÐ ÚTILOFT ÁSAMT LOFTI ÚR RÝMINU ER SÍÐ OG BLÁSÍÐ INN Í RÝMIÐ. MARKMIÐ KERFISSINS ER AÐ KÆLA RÝMI.

NR	TÆKI	STÆRD/AFKÖST	HLUTVERK/SKÝRING
3.8	INNBLÁSTURSKERFI		
3.8IB1	STOKKABLÁSARI	800 l/s VÍÐ 180 Pa	ÞREPASTÝRÐUR
3.5LS1	LOFTSÍA	F7	

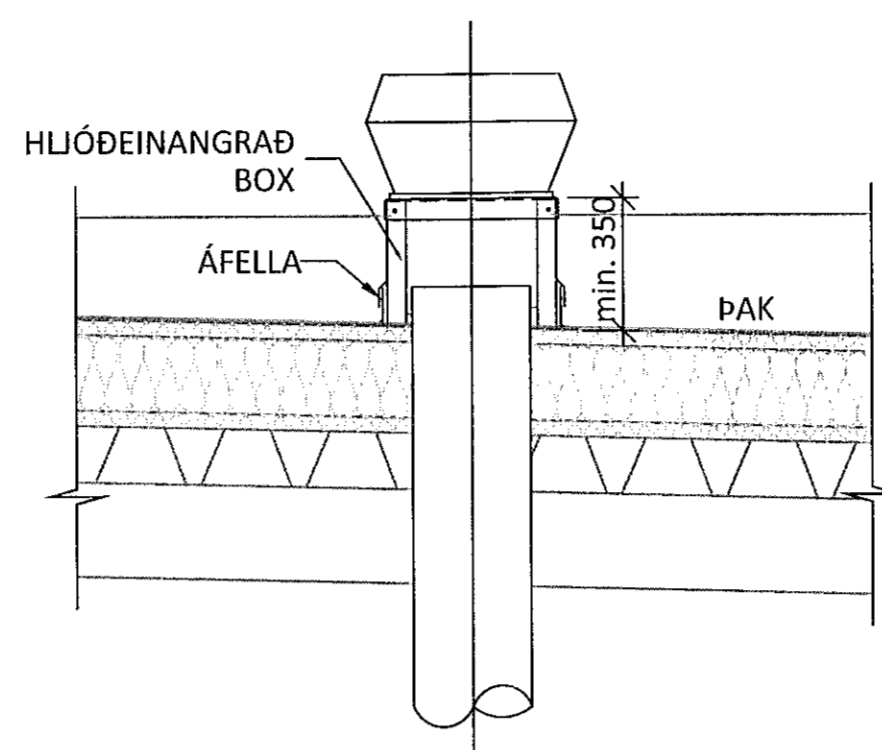
KERFI 3.9, SKÝRINGAR

KERFIÐ ER UPPBLÖNDUNARKERFI FYRIR ANDDYRI.

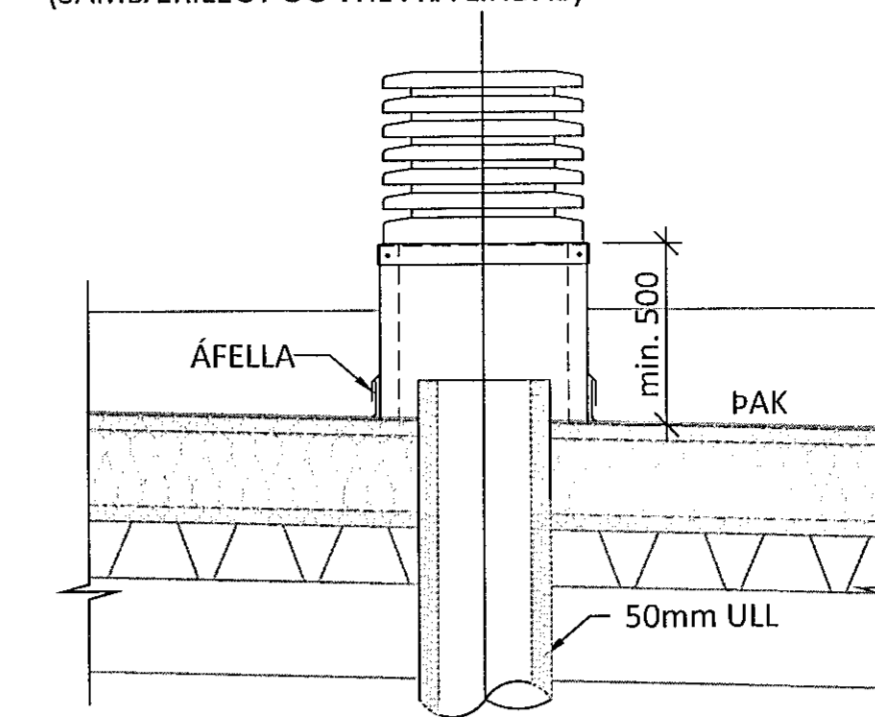
VIRKNI KERFISSINS ER ÞANNIG AÐ ÚTILOFT ÁSAMT LOFTI ÚR RÝMINU ER SÍÐ OG BLÁSÍÐ INN Í ANDDYRIÐ AÐ NÝJU. MARKMIÐ KERFISSINS ER AÐ HITA UPP ANDDYRI. VIRKNI KERFISSINS FER ÞANNIG FRAM AÐ HITANEMI 3.9HJ1 STJÓRNAR MÓTORLOKA 1.2ML1 OG ÞAR MEÐ RENNSLI Í GEGNUM LOFTHITARA 3.9LH1. STILLILOKA 3.9SL1 SKAL STILLT ÞANNIG AÐ FERSKLOFT SÉ UM 30% AF HEILDARLOFTMAGNI (≈45 l/s).

NR	TÆKI	STÆRD/AFKÖST	HLUTVERK/SKÝRING
3.9	UPPBLÖNDUNARKERFI		
3.9IB1	STOKKABLÁSARI	200 l/s VÍÐ 125 Pa	ÞREPASTÝRÐUR
3.9LS1	LOFTSÍA		F7
3.9SL1-2	STILLILOKA		
3.9HN1	VEGGHITANEMI		STILLANLEGUR
3.9LH1	LOFTHITARI	AFKÖST 3.5 kW	LOFTMAGN 200 l/s LOFTHITASTIG 18/28°C, GLYCOL 70/30°C REIKNAD Kv = 0,20 m³/klst JAFNGILDIR 0,02 l/s VÍÐ 20 kPa
3.3ML1	FJÖLSTÖÐU MÓTORLOKI		

DÆMIGERÐUR FRÁGANGUR Á ÞAKBLÁSARA

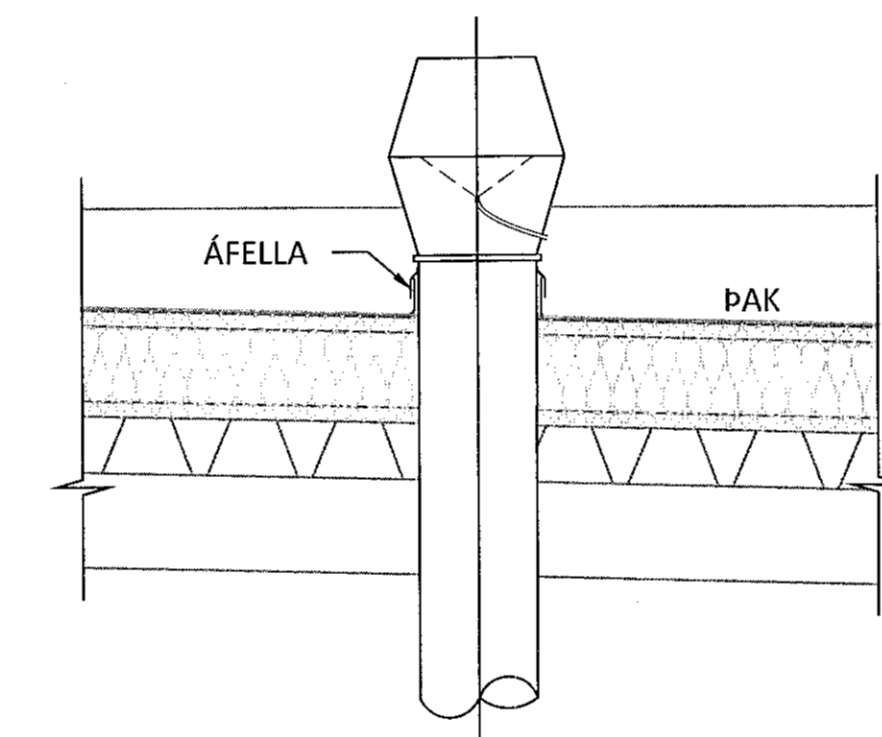


DÆMIGERÐUR FRÁGANGUR Á LOFTINNTAKI Á ÞAKI (SAMBÆRILEGT OG VHL FRÁ LINDAB)



INNTAK FYRIR KERFI 3.5  
q=150 l/s, LJÓSMÁL 0,10m² MESTI HRAÐI Í GEGNUM RIST 2,5 m/s  
INNTAK FYRIR KERFI 3.8 OG 3.9  
q=800 l/s, LJÓSMÁL 0,35m² MESTI HRAÐI Í GEGNUM RIST 2,5 m/s

DÆMIGERÐUR FRÁGANGUR Á KASTVENTLI



DÆMIGERÐUR FRÁGANGUR Á VEDURRIST

