

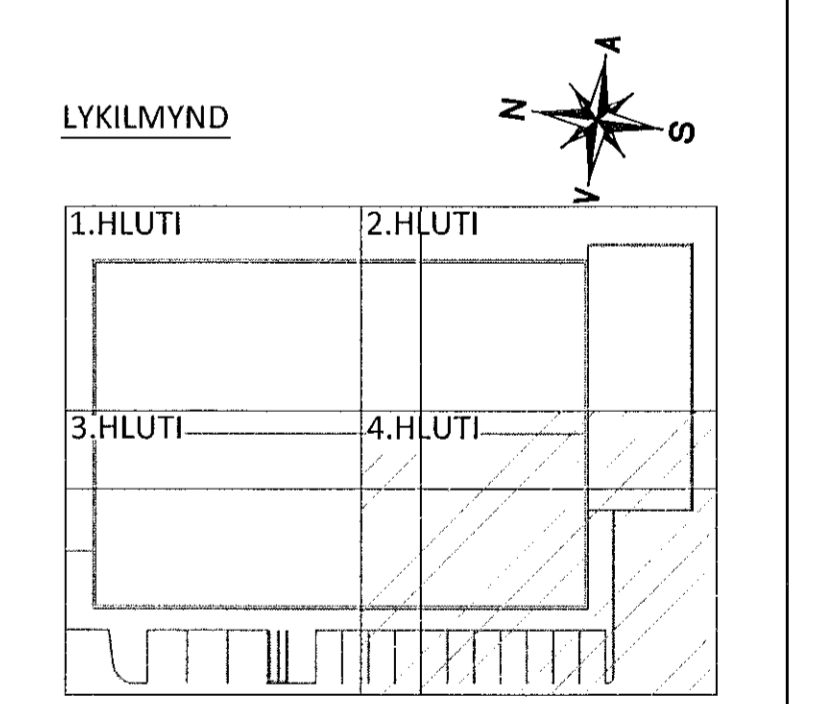
ÁRITUN BYGGINGARFULLTRÚA

Samþykkt þann
07 FEB 2020
Byggingarfulltrúinn í Hafnarhelli
F.h. Sigurður Steinar Jónsson

HÖNNUNARSTJÓRI KT. NETFANG Sími
G. ODDUR VÍÐISSON 220564-4369 Oddur@dap.is 660 4200

ÁRITUN HÖNNUNARSTJÓRA KT. NETFANG Sími
220564-4369 Oddur@dap.is 660 4200

SÉRUPPRÁTTUR ER Í SAMRÆMI VÍÐ ADALLUPPDÆTIL
DAGS.ÚTG.



NR. DAGS. LYSING

ferill
VERKFRÆÐISTOFA

NORÐURHELLA 1
KRÓNAN - MATVÖRUVERSLUN HAFNARFJÖRÐUR

LOFTRÆSIKERFI
1.HÆÐ
GRUNNMYND

SAMÞYKKT: *Ólafur Gunnarsson* KT. NETFANG Sími
270760-4229

DAGS. ÚTG. DAGS. BREYTT. YFIRFARIÐ
28.01.20 DAG

HÖNNUÐUR KT. NETFANG Sími
GUDMUNDUR PÉTURSSON 020672-5539 gummi@ferill.is 575 1600

MÁV. (A1) VERKNR. TEIKN. NR. BREYTT.
1:50 19040 5-1104

Ferill ehf. Mörkin 1 108 Reykjavík Sími: 575 1600 www.ferill.is