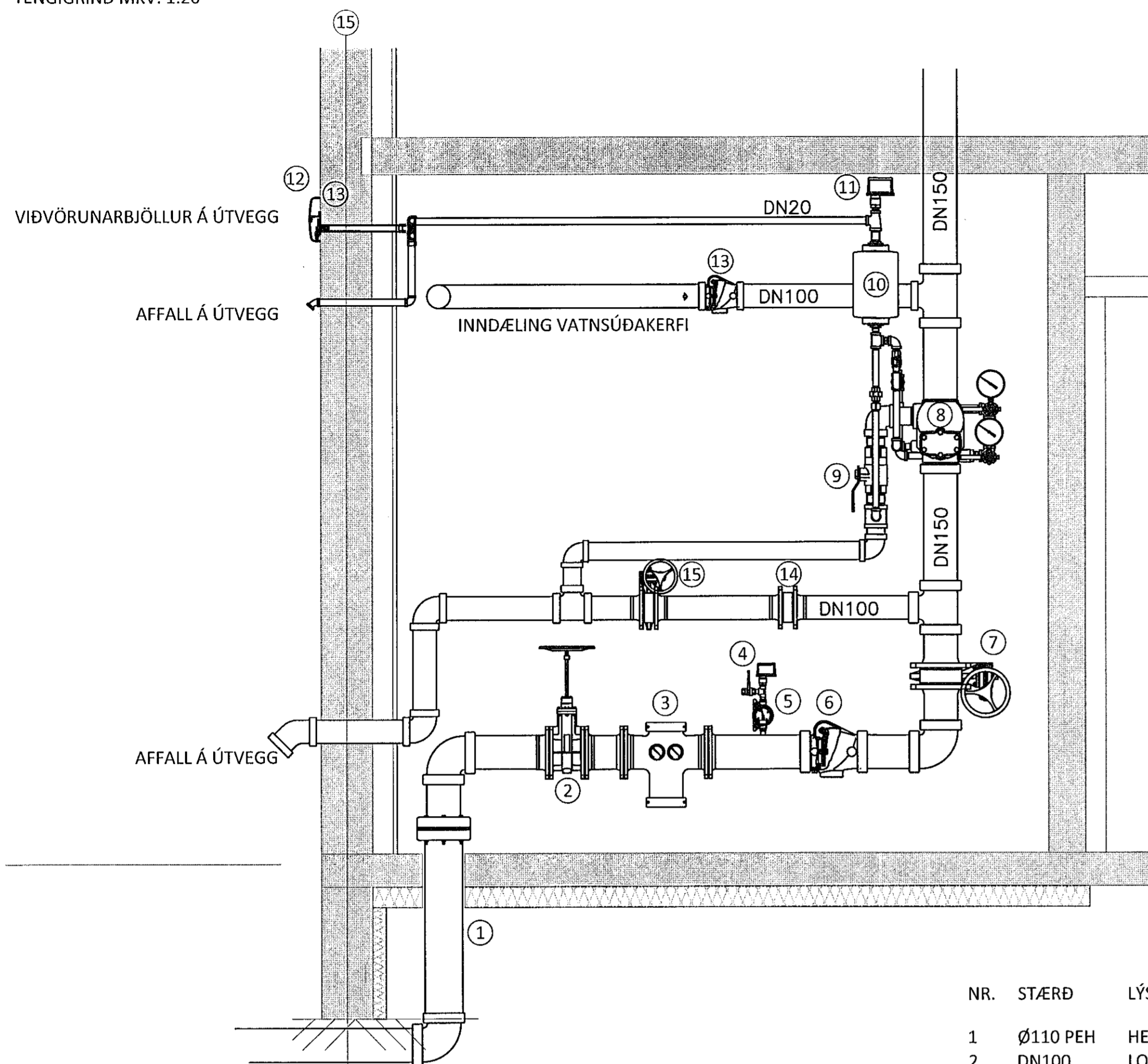
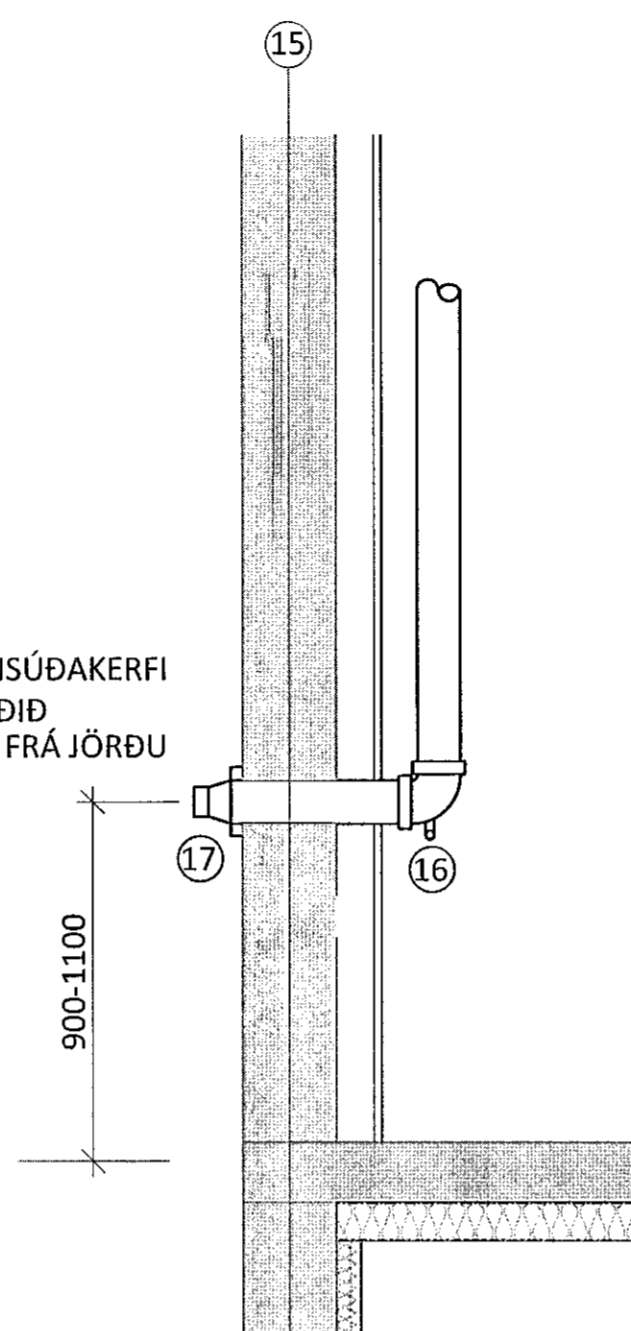


TENGIRIND MKV. 1:20

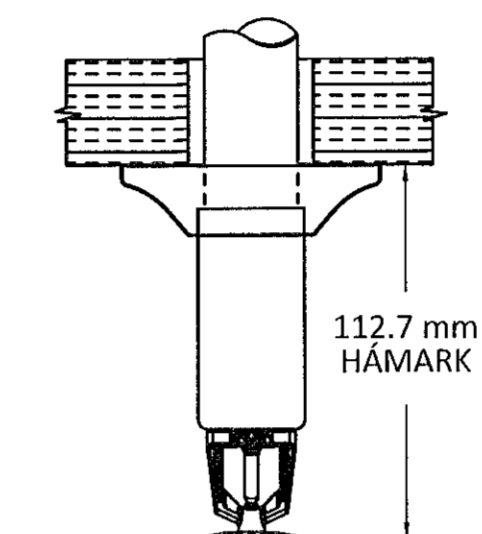
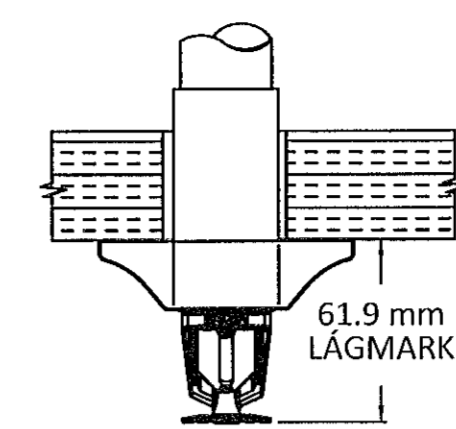


INNDÆLING VATNSÚÐAKERFI
HRAÐTENGI FYRIR SLÖKKVILIÐIÐ
900 - 1100 mm FRÁ JÖRÐU



NR.	STÆRÐ	LÝSING
1	Ø110 PEH	HEIMÆÐ
2	DN100	LOKI Á INNTAKI
3	DN100	SÍA, MÖSKVASTÆRÐ 5 - 8 mm
4		PRÝSTINGSMÆLIR, 1-25 BAR Á HEIMÆÐ
5		PRÝSTINGSNEMI Á INNTAKI SEM TENGIST VIÐURKENNDRI VAKTSTÖÐ. BILANABÖÐ VIÐ 2,6 bar.
6	DN100	EINSTREYMISLOKI
7	DN100	LOKI, LOKAR AÐ VATNSÚÐAKERFI OG AÐ MÆLIBLENDU
8	DN100	VARÐLOKI, PRÝSTIMÆLAR FYRIR OG EFTIR LOKA.
9	DN50	PRÓFUNARLOKI (TÆMING)
10		PENSLUKÚTUR
11		PRÝSTINGSNEMI SEM TENGIST VIÐURKENNDRI VAKTSTÖÐ. BRUNABÖÐ VIÐ RENNSLI Í KERFI
12		BRUNABJALLA (VATNSDRIFIN)
13	DN100	EINSTREYMISLOKI
14	DN100	MÆLIBLENDU DN100, 500-3500 l/min. 0,5 m BEIN LÖGN BEGGJA VEGNA VIÐ BLENDU
15	DN100	LOKI Á PRÓFUNARLÖGN
16		SJÁLFVIRK TÆMING (BALL DRIP)
17	DN100	TENGING FYRIR SLÖKKVILIÐIÐ, TÍBURATENGI Á ÚTVEGG. 900 - 1100 mm FRÁ JÖRÐU

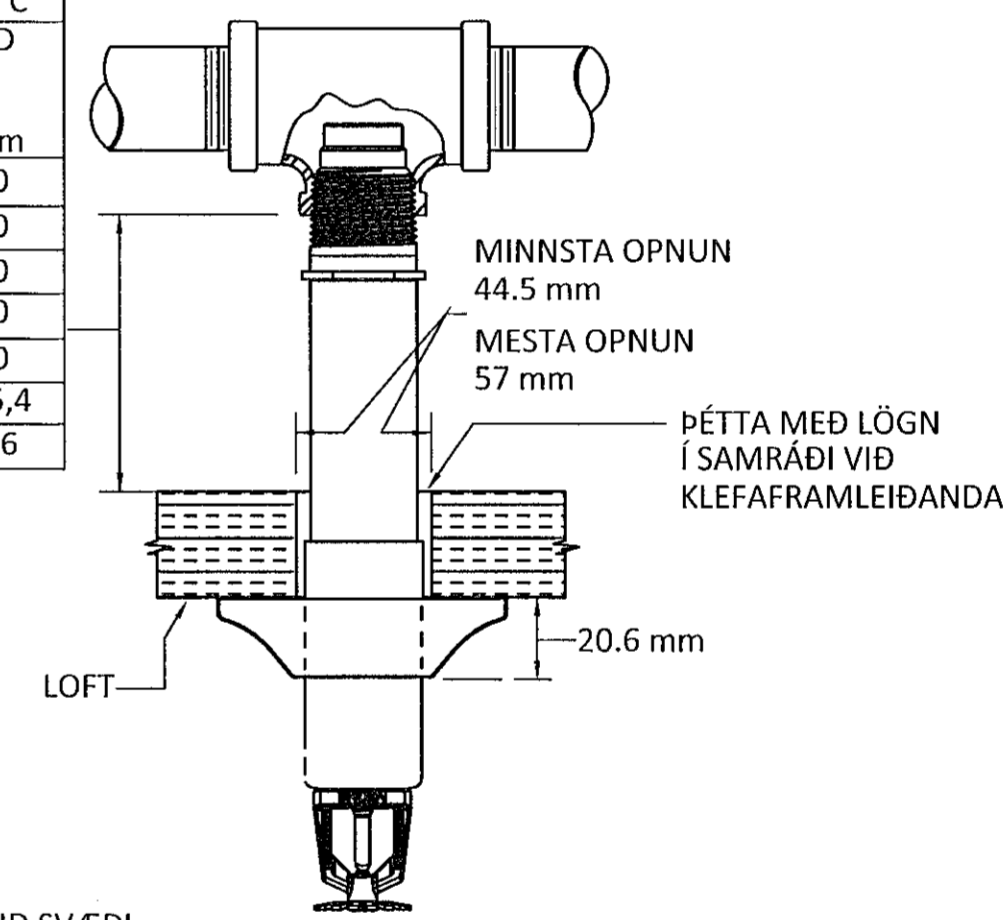
FJARLÆGÐIR
FRÁ LOFTI



VARDANDI LENGÐ HAUSA, FRÁGANG OG PÉTINGAR
SJÁ LEIÐBEININGAR VIÐKOMANDI FRAMLEIÐANDA
ÞESSI FRÁGANGUR ER SAMKVÆMT VIKINGCORP

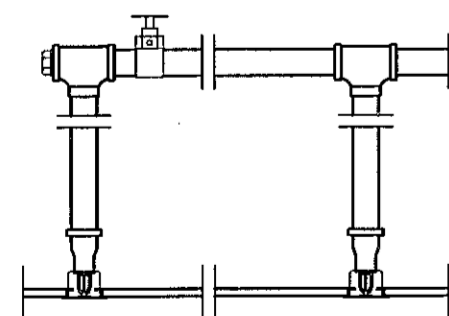
FROSTFRÍR HAUS

UMHVERFISHITI Í KÆLI- EDA FRYSTKLEFA	UMHVERFISHITI UTAN KLEFA		
	4°C	10°C	16°C
	LAGMARKS LENGÐ LAGNA FYRIR UTAN KLEFA		
	mm	mm	mm
4°C	0	0	0
-1°C	0	0	0
-7°C	100	0	0
-12°C	203	25,4	0
-18°C	305	76	0
-23°C	356	102	25,4
-29°C	356	152	76



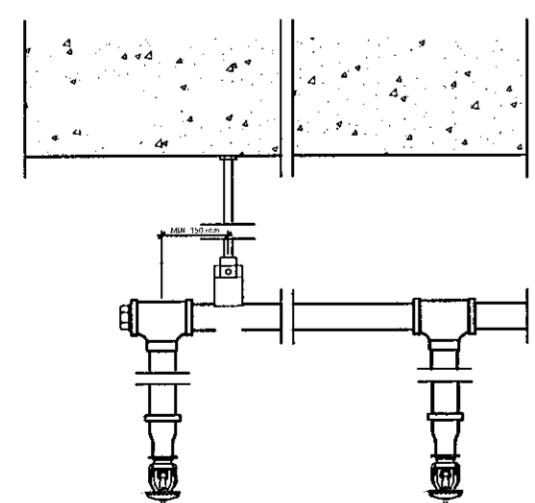
VATNSVARIÐ SVÆÐI

INNFELDUR ÚÐASTÚTAR K = 80
MKV. 1:5



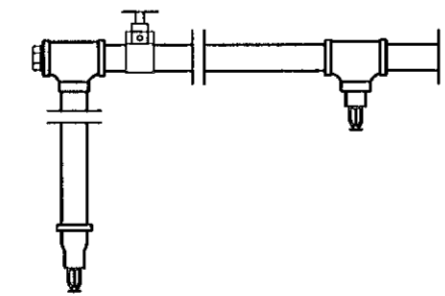
LOFT SKAL VERA AF ÁKVEDINNI GERÐ
HÁMARKSHÆÐ OFAN LOFTS ER 800 mm
FRÍTT SVÆÐI FYRIR NEDAN HAUS FRÁ
PLÖTU SKAL VERA 500 mm
LÁGMARKSLENGD AÐ VEGG ER 102 mm
HAUSAR SKULU FYLGJA LOFTI EDA ÞAKAHALLA
HÁMARKSPRÝSTINGUR ER 12 bar

NIÐURVÍSANDI ÚÐASTÚTAR HHS, K = 115
MKV. 1:5



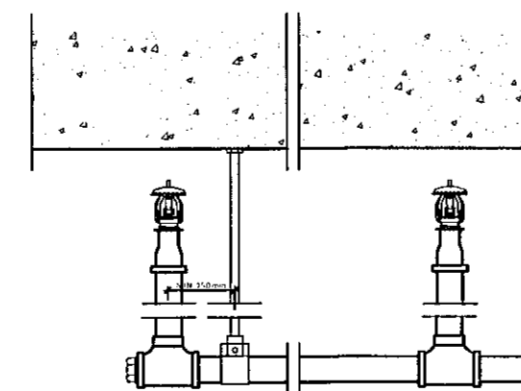
HHS HAUSAR MEGA MINNST VERA 75 mm FRÁ LOFTI
HAUSAR MEGA MEST VERA 450 mm FRÁ LOFTI
FRÍTT SVÆÐI FYRIR NEDAN HAUS FRÁ PLÖTU SKAL
VERA 1000 mm
LÁGMARKSLENGD AÐ VEGG ER 102 mm
HAUSAR SKULU FYLGJA ÞAKAHALLA
HÁMARKSPRÝSTINGUR ER 12 bar

NIÐURVÍSANDI ÚÐASTÚTAR K = 80
MKV. 1:5



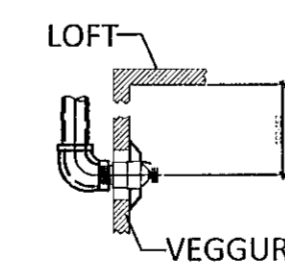
HAUSAR MEGA MINNST VERA 75 mm FRÁ LOFTI
HAUSAR MEGA MEST VERA 450 mm FRÁ LOFTI
OG ÞÁ Á EINS TAKMÖRKUÐU SVÆÐI OG KOSTUR ER
FRÍTT SVÆÐI FYRIR NEDAN HAUS FRÁ PLÖTU
SKAL VERA 500 mm
LÁGMARKSLENGD AÐ VEGG ER 102 mm
HAUSAR SKULU FYLGJA LOFTI EDA ÞAKAHALLA
HÁMARKSPRÝSTINGUR ER 12 bar

STANDANDI ÚÐASTÚTAR K = 115
MKV. 1:5



HAUSAR MEGA MINNST VERA 75 mm FRÁ LOFTI
HAUSAR MEGA MEST VERA 450 mm FRÁ LOFTI
FRÍTT SVÆÐI FYRIR NEDAN HAUS FRÁ PLÖTU
SKAL VERA 1000 mm
LÁGMARKSLENGD AÐ VEGG ER 102 mm
HAUSAR SKULU FYLGJA LOFTI EDA ÞAKAHALLA
HÁMARKSPRÝSTINGUR ER 12 bar

VEGGSTÚTUR
MKV. 1:5



HAUSAR MEGA MINNST VERA 102 mm FRÁ LOFTI
HAUSAR MEGA MEST VERA 152 mm FRÁ LOFTI
FRÍTT SVÆÐI FYRIR NEDAN HAUS FRÁ PLÖTU
SKAL VERA 500 mm
LÁGMARKSLENGD AÐ VEGG ER 102 mm
HAUSAR SKULU FYLGJA LOFTI EDA ÞAKAHALLA
HÁMARKSPRÝSTINGUR ER 12 bar
HAUSAR MEGA MINNST VERA 102 mm ÚT ÚR VEGG
HAUSAR MEGA MEST VERA 152 mm ÚT ÚR VEGG

SÉRMYND MKV 1:5



Á ALLA GREINAENDA Á LÖGNUM SKAL SETJA
TÉ OG TAPPA

UPPSETNING, FJARLÆGÐIR, FRÁGANGUR
Á HAUS O.F.L. SJÁ LEIÐBEININGAR
VIÐKOMANDI FRAMLEIÐANDA.

ÁRITUN BYGGINGARFULLTRÚA

Samþykkt þann
07 FEB 2020
Byggingarfulltrúin í Hlíðarhlíð,
F.h. Steindur Steinar Jónsson

HÖNNUNARSTJÓRI KT. NETFANG SÍMI
G. Oddur Víðisþór 220564-4369 Oddur@dap.is 660 4200
ÁRITUN HÖNNUNARSTJÓRA: kt. 220564-4369
SÉRUPPDRÁTTUR ER Í SAMRÆMI VIÐ AÐALUPPDRETTIL
VERKNR. DAGS.ÚTG.