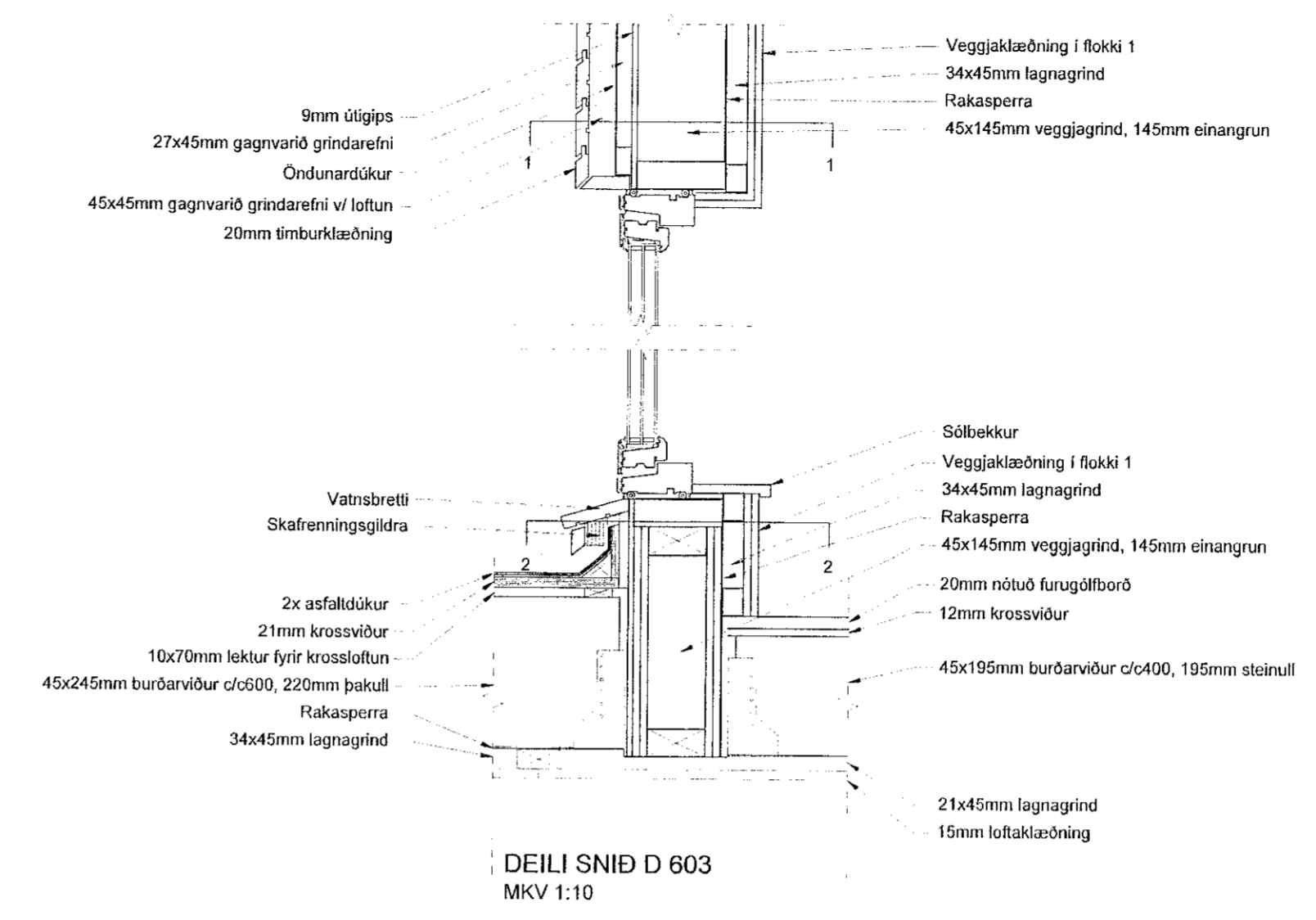
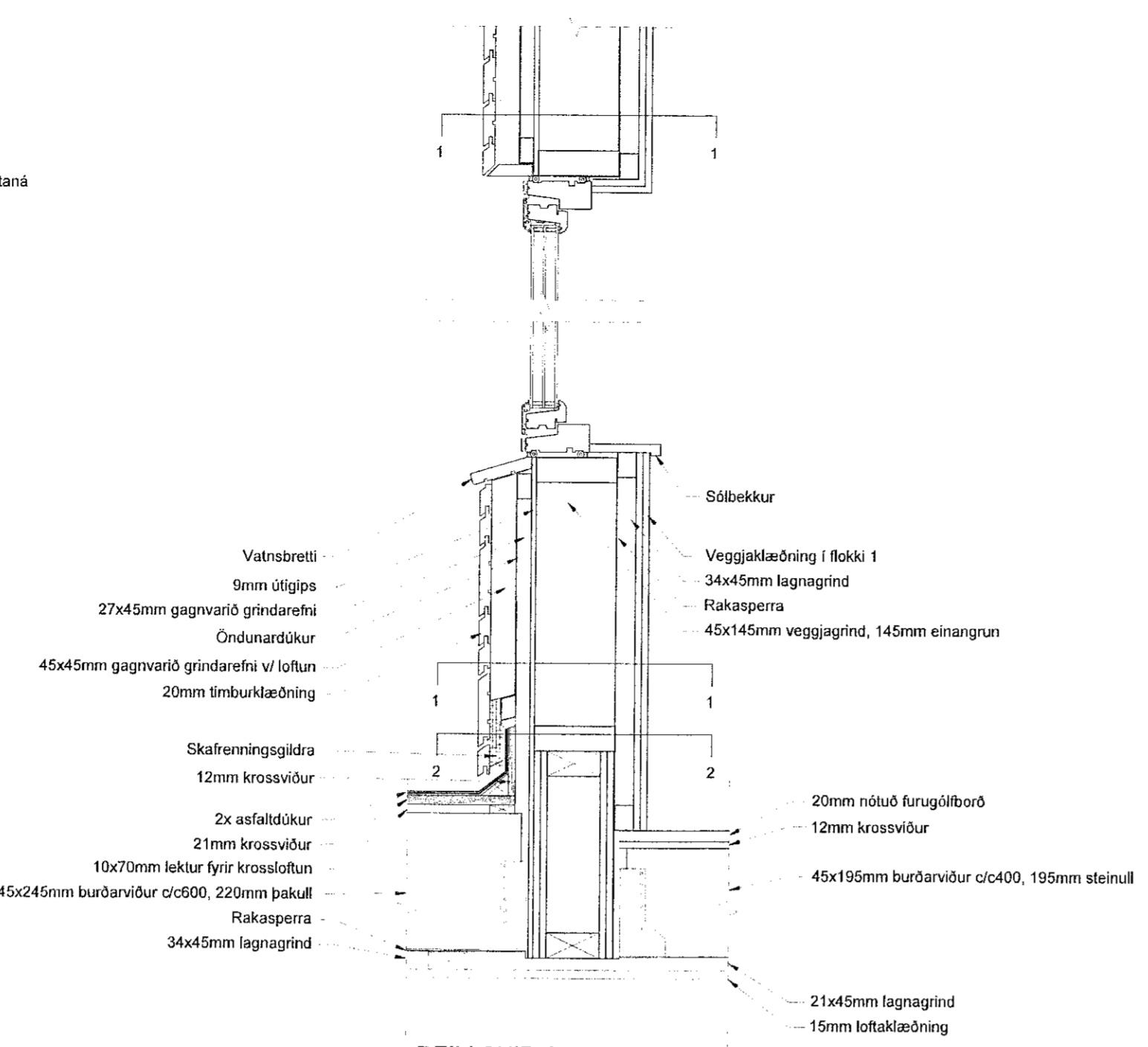
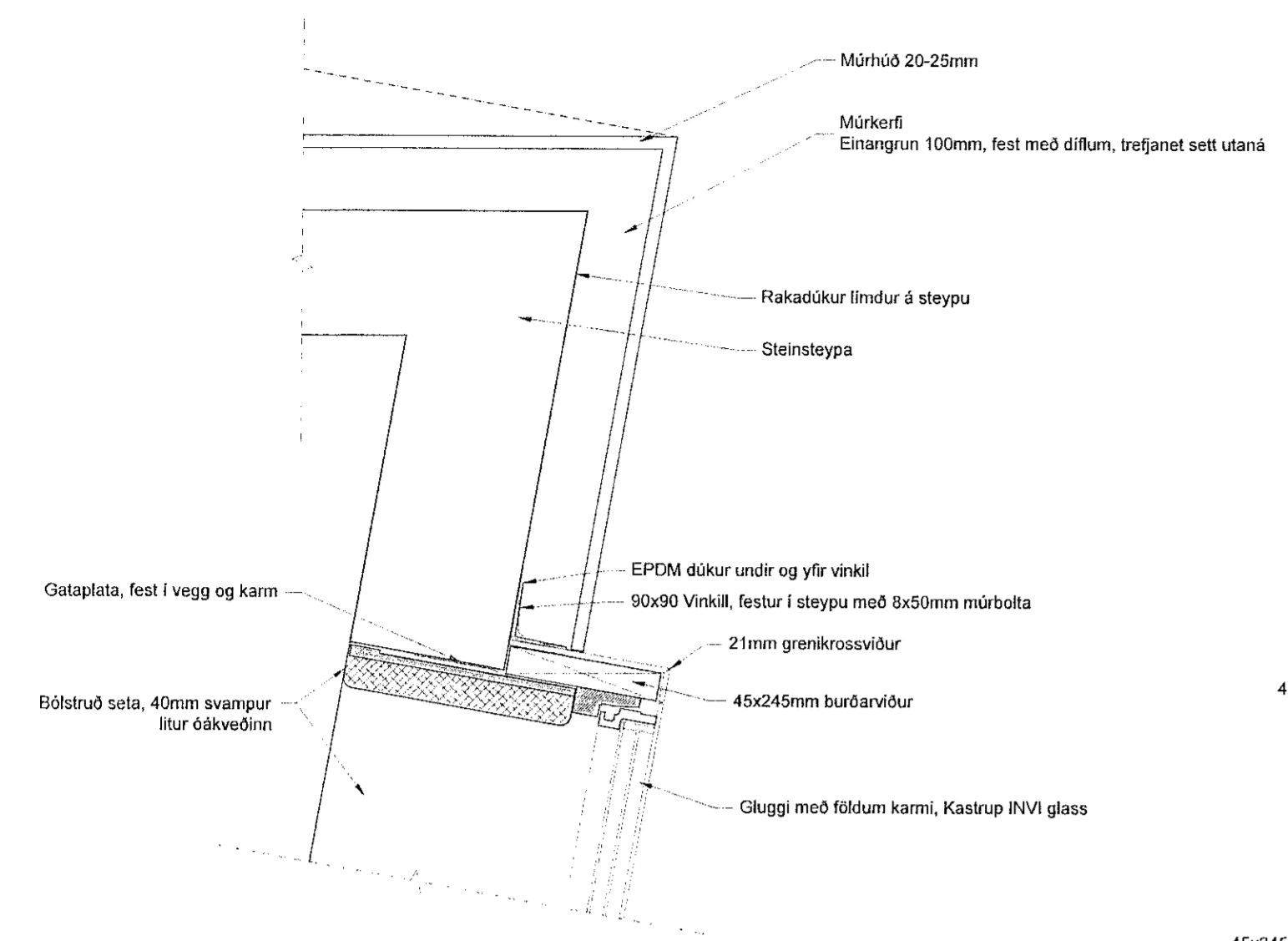


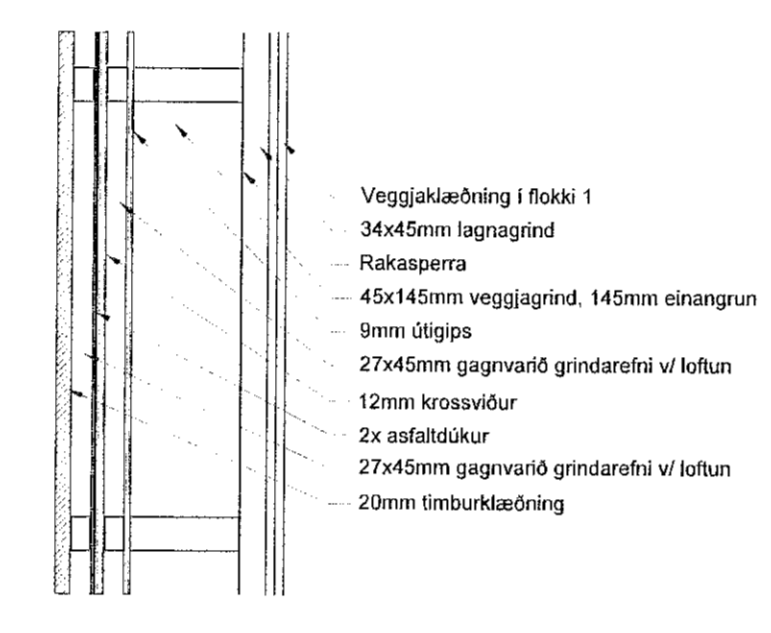
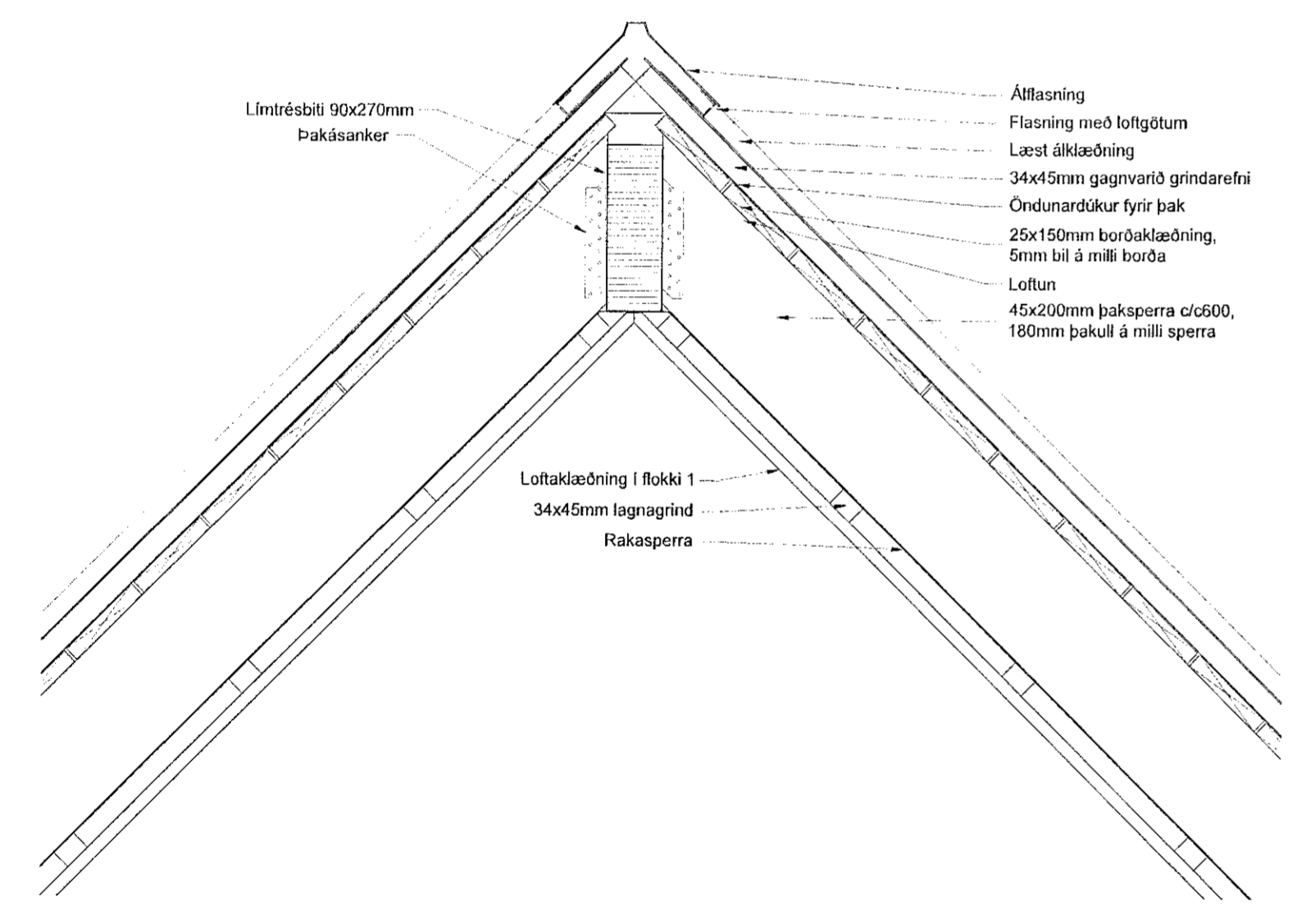
Samþykkt þann
14 FEB 2020
Byggingarfulltrúinn í Hafnarfirði
F.h. Sigurður Steinar Jónsson



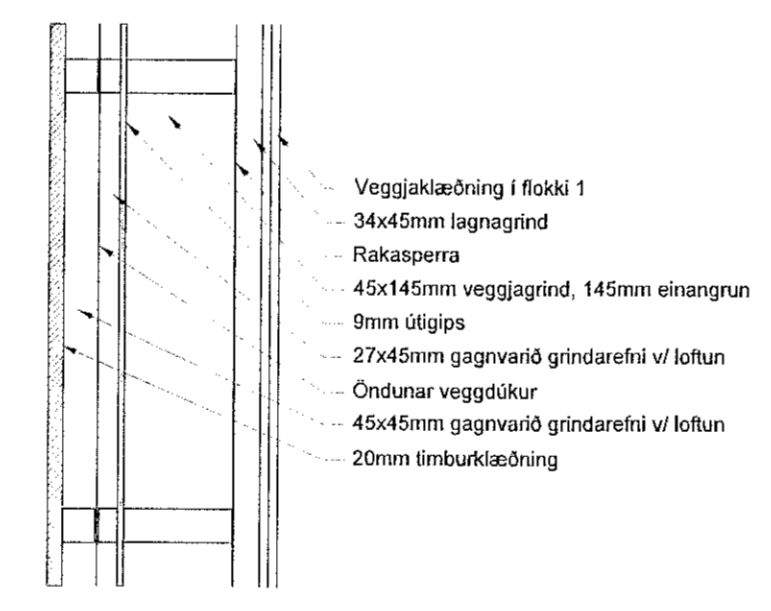
DEILI NR. 1-601
MKV 1:10

DEILI SNIÐ C 603
MKV 1:10

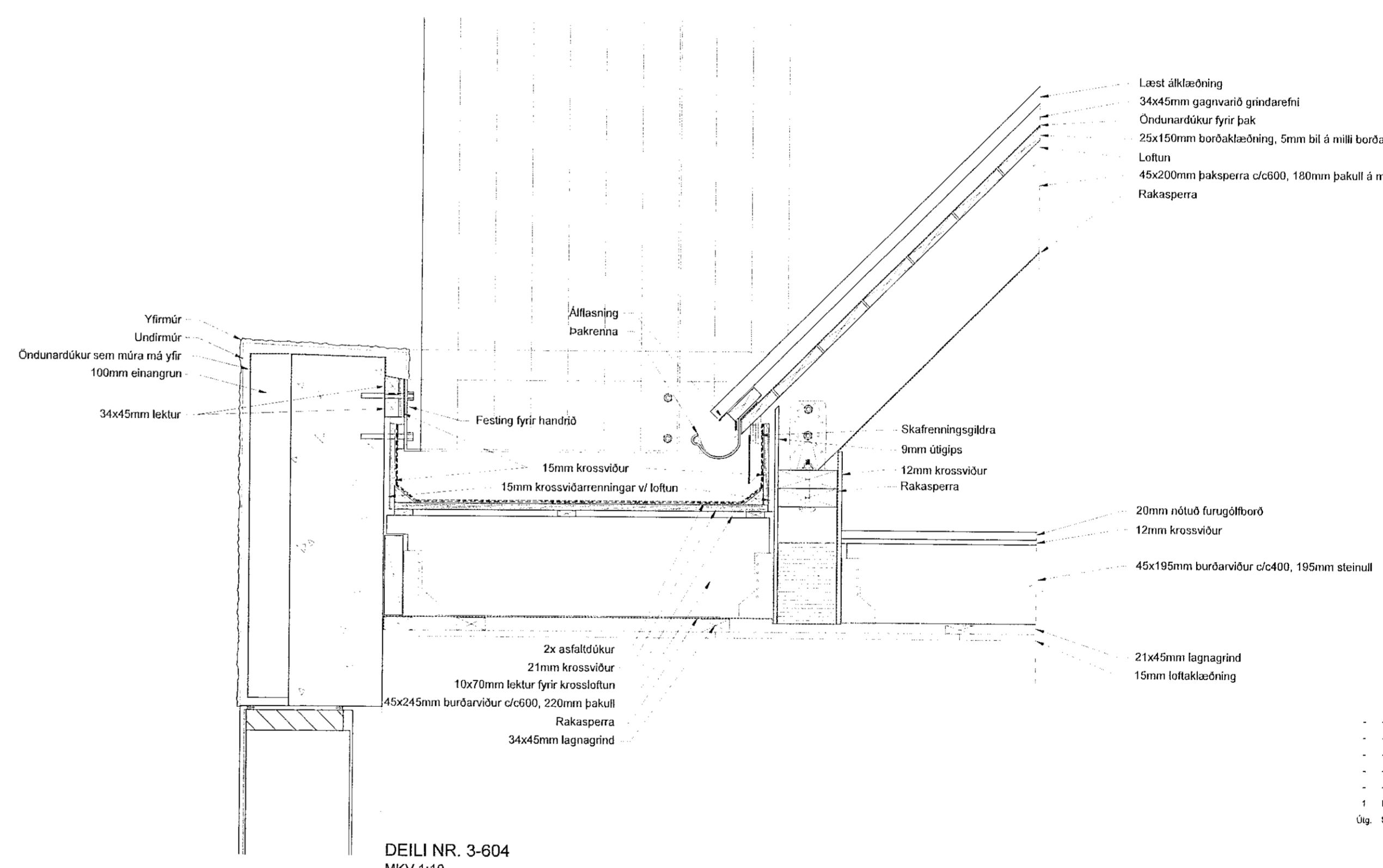
DEILI SNIÐ D 603
MKV 1:10



LÁRÉTT DEILI SNIÐ 2 - 801
MKV 1:10



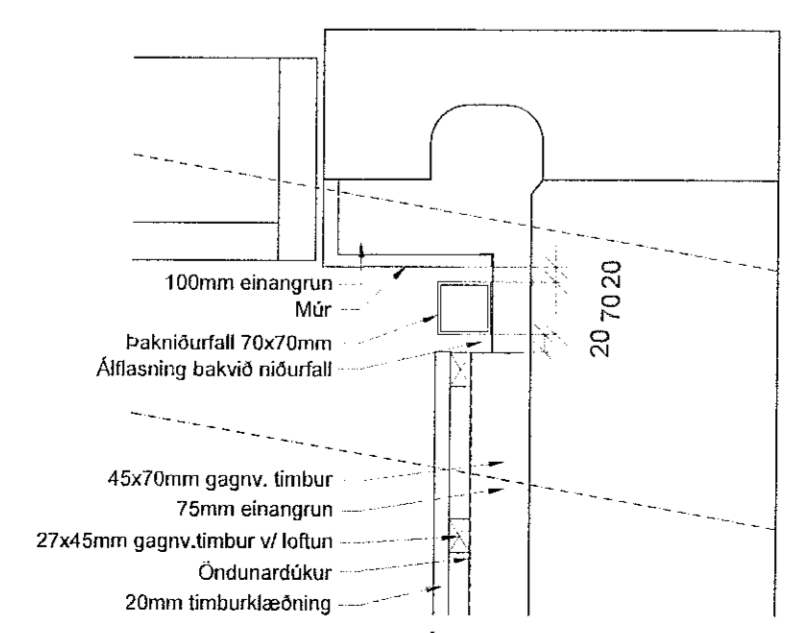
LÁRÉTT DEILI SNIÐ 1 - 801
MKV 1:10



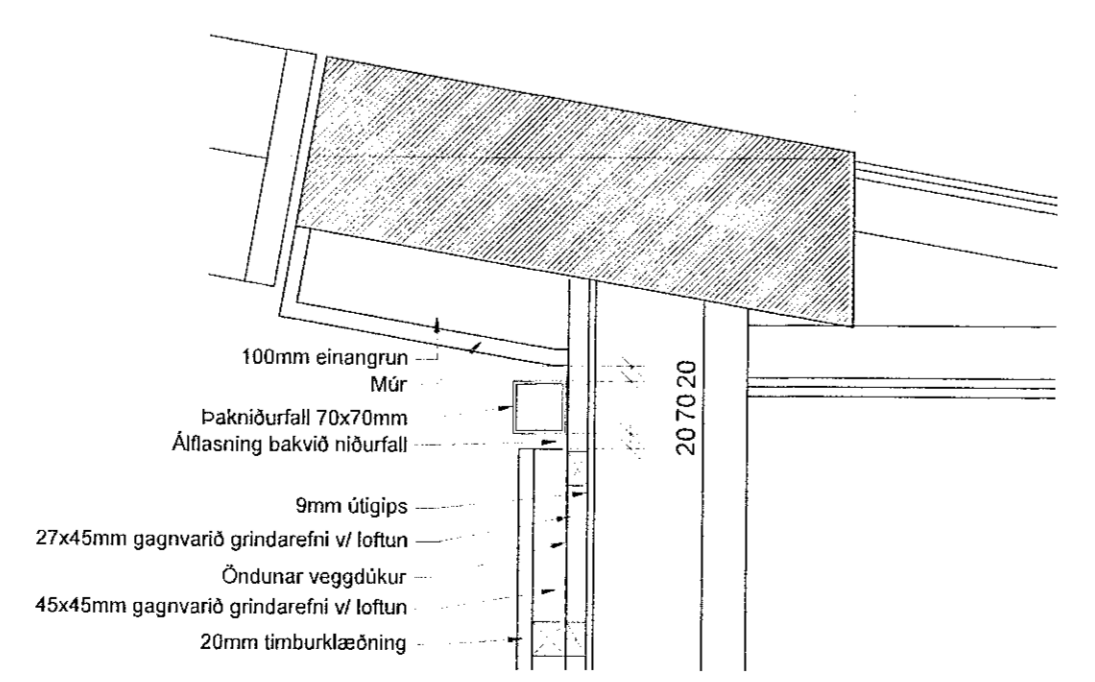
1	DEILTEIKNING	HIS	SH
Úg.	Skýring / Útvefing	20.01.2020	Dags
			Teknað Vthfag

DEILI NR. 2-604
MKV 1:10

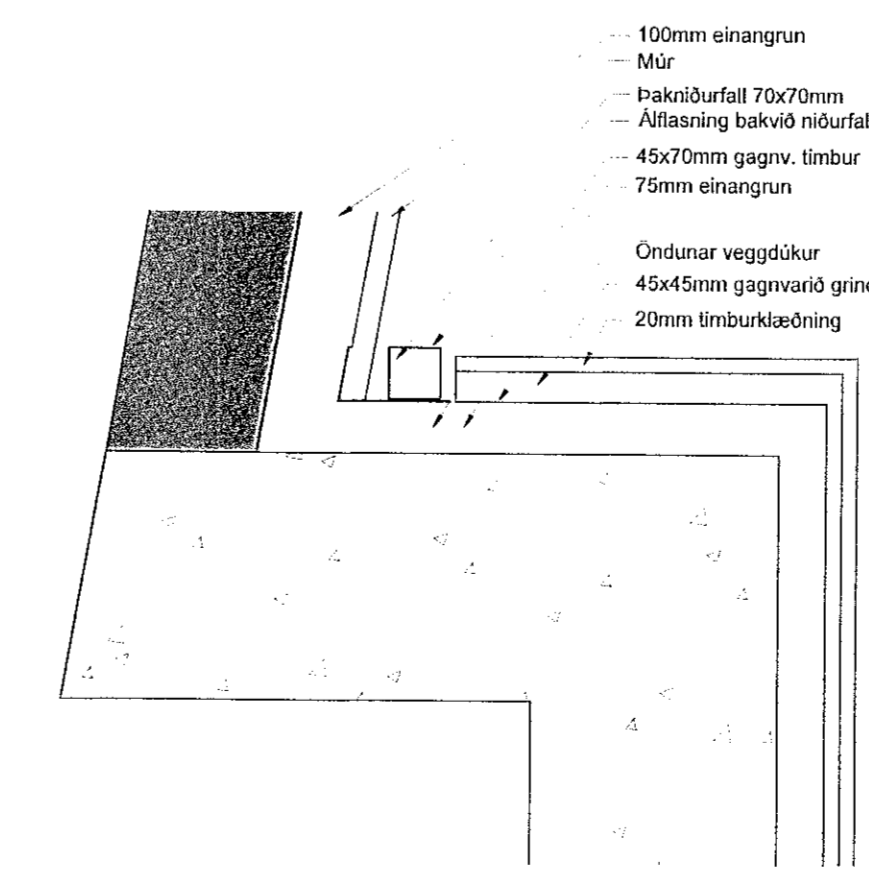
DEILI NR. 3-604
MKV 1:10



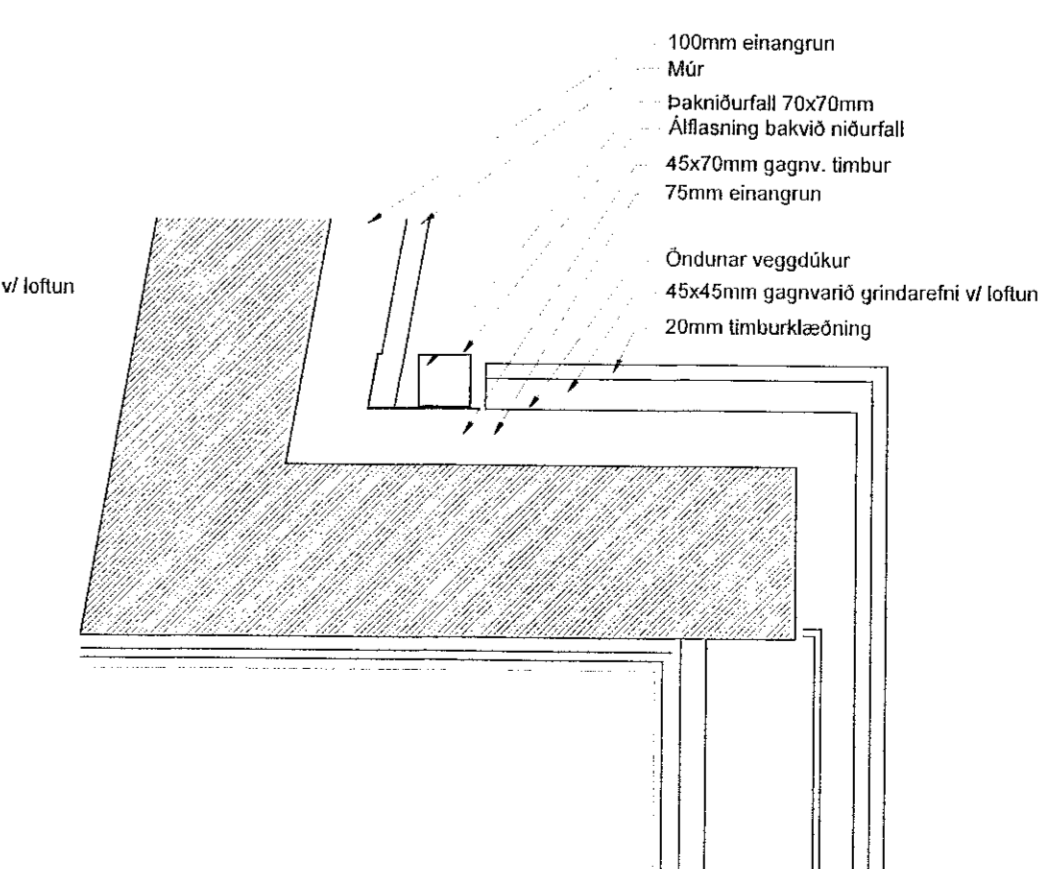
FRÁGANGUR VIÐ NIDURFALL 1.H
MKV 1:10



FRÁGANGUR VIÐ NIDURFALL 2.H
MKV 1:10



FRÁGANGUR VIÐ NIDURFALL 1.H
MKV 1:10



FRÁGANGUR VIÐ NIDURFALL 2.H
MKV 1:10

Öll mál eru í mm. Mælið ekki af teikningum. Öll mál athugið á staðnum. Ósamræmi í teikningum og vafsaðri skal lýkna arkitektum strax.

Töluskrá: S:\Kornzöll\hraunhvammur 3\H3-Model.dwg

HÁKON OG ARNA
VERKGAUF / EIGNAÐI
EINBYLI
TEIKNINGAR
HRAUNHVAMMUR 3
DÁTAVASÆTNIÐ

LANDNÖMUR: L120997
STADGR.: 1400-1-4270030
MHL: 01
MKV: 1:10
BLADSTÆRD: A1
STOFN DAGS: 10.08.2019
TEIKNAD: HIS
YFIRFARID: SH

H-3 **801 - 1**
VERKNAI: RABNR: ÚTGÁFA

BATTERIÐ | ARKITEKTAR
Hvalleyrarbraut 32 | 220 Hafnarfjörð | Sí: 54 54 700 | batteri@arkitekt.is | www.arkitekt.is
© BATTERIÐ | ARKITEKTAR
ÖLL AFRÖG OG AFRITUN TEIKNINGA AD HEUTA EÐA Í HEILD ER HÁB SIGRILEG LEYFI HÖFUNDA

Hákon Ingi Sveinþórsson FAI
Sí: 801035-5679
Sigurður Harðarson FAI
Sí: 030446-3999