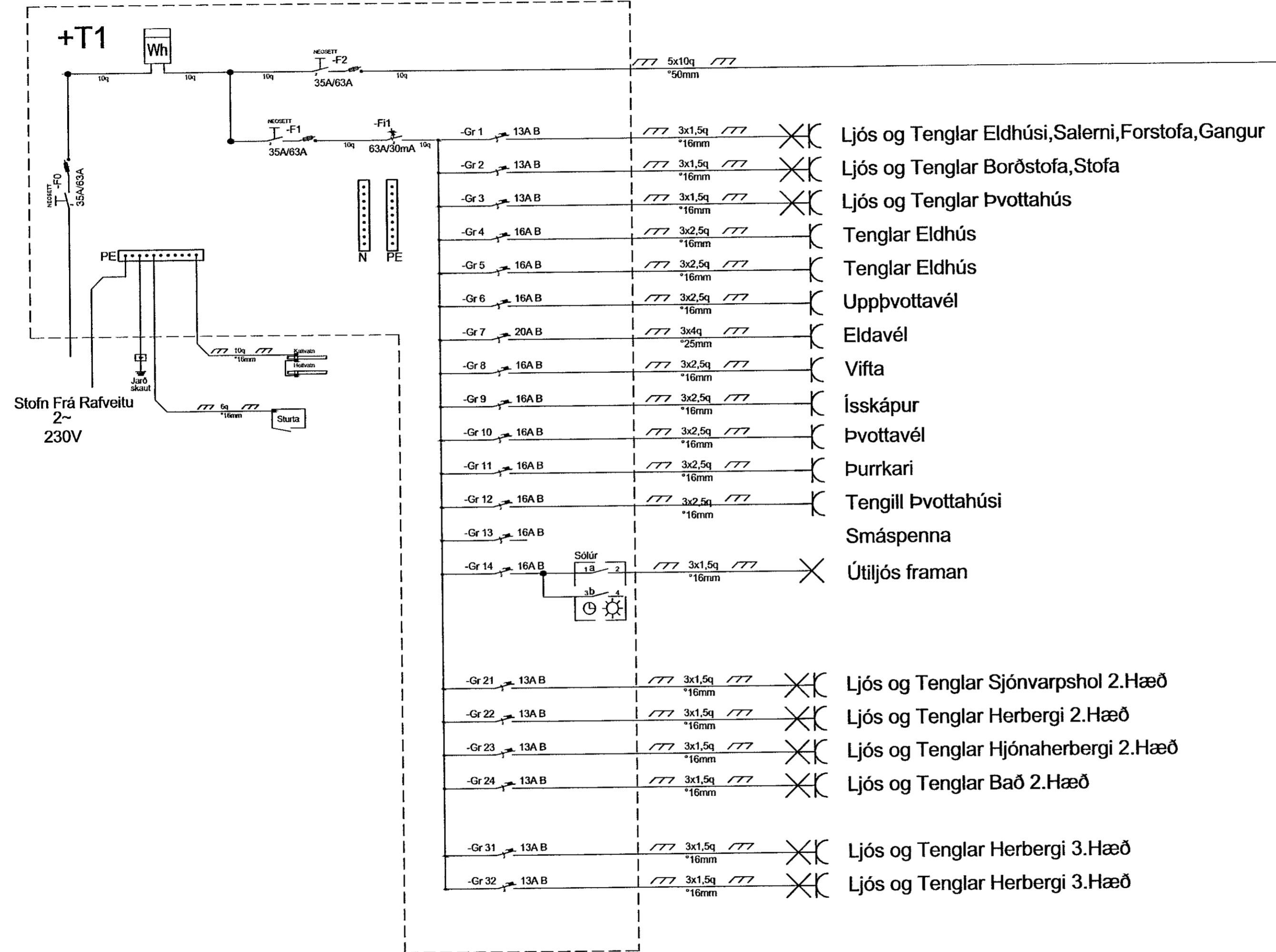
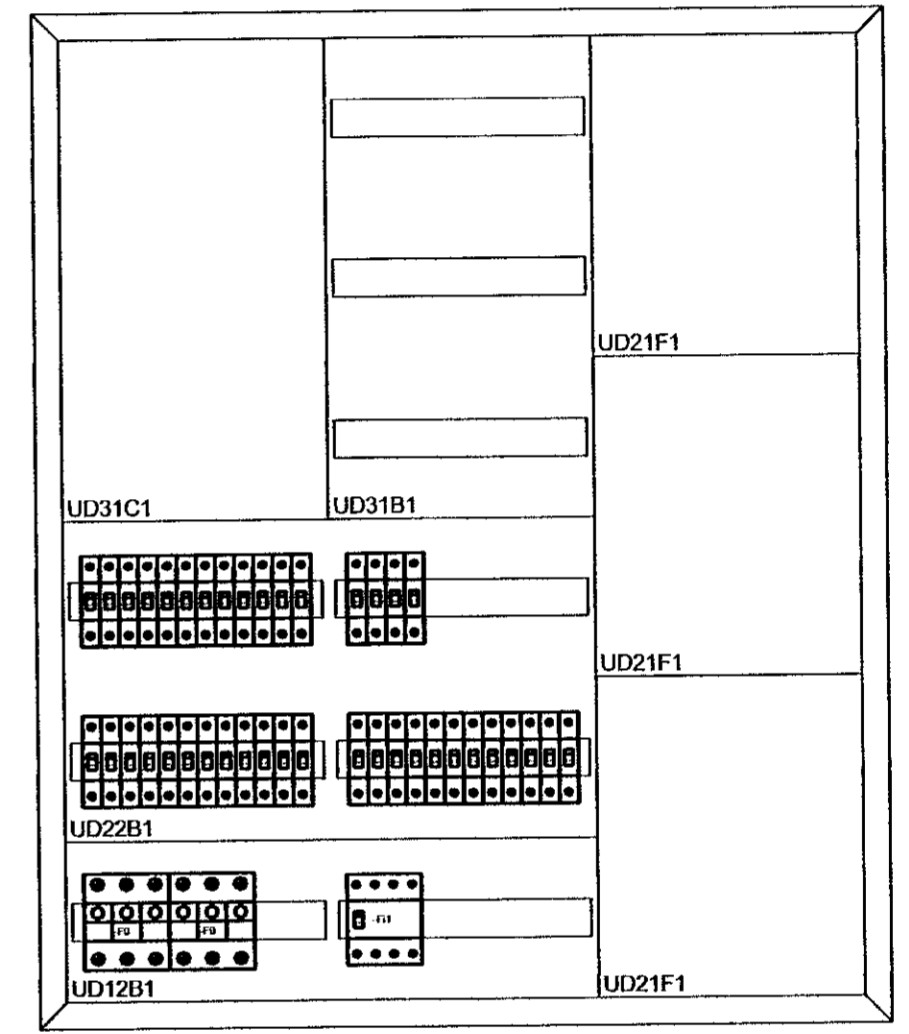


Samþykkt þann
14 FEB 2020
Rynglöggerfyllingun í Hafnarfirði
E. Sigurður Steinar Jónsson



- Gr 1 13A B 3x1,5q *16mm Ljós og Tenglar Eldhúsi, Salemi, Forstofa, Gangur
- Gr 2 13A B 3x1,5q *16mm Ljós og Tenglar Borðstofa, Stofa
- Gr 3 13A B 3x1,5q *16mm Ljós og Tenglar Þvottahús
- Gr 4 16A B 3x2,5q *16mm Tenglar Eldhús
- Gr 5 16A B 3x2,5q *16mm Tenglar Eldhús
- Gr 6 16A B 3x2,5q *16mm Uppþvottavél
- Gr 7 20A B 3x4q *25mm Eldavél
- Gr 8 16A B 3x2,5q *16mm Vifta
- Gr 9 16A B 3x2,5q *16mm Ísskápur
- Gr 10 16A B 3x2,5q *16mm Þvottavél
- Gr 11 16A B 3x2,5q *16mm Þurrkari
- Gr 12 16A B 3x2,5q *16mm Tengill Þvottahúsi
- Gr 13 16A B Smáspenna
- Gr 14 16A B 3x1,5q *16mm Útiljós framan
- Gr 21 13A B 3x1,5q *16mm Ljós og Tenglar Sjónvarpshol 2.Hæð
- Gr 22 13A B 3x1,5q *16mm Ljós og Tenglar Herbergi 2.Hæð
- Gr 23 13A B 3x1,5q *16mm Ljós og Tenglar Hjónaherbergi 2.Hæð
- Gr 24 13A B 3x1,5q *16mm Ljós og Tenglar Bað 2.Hæð
- Gr 31 13A B 3x1,5q *16mm Ljós og Tenglar Herbergi 3.Hæð
- Gr 32 13A B 3x1,5q *16mm Ljós og Tenglar Herbergi 3.Hæð

+T1 800*950*275



UNDERSKRIFT HÖNNUNARSTJÓRA
Sigurður Steinar Jónsson

BREYTINGAR				
ÚTG.	DAGS.	BREYTING	HA.	YF.
---	---	---	---	---
---	---	---	---	---
---	---	---	---	---

KVARNUM			
SKENNAD	TEKNAÐ	YF.ÖF.	ÚTGÁFA
SIR	SIR	---	A

VERKKAUPI
Hákon Ingi Sveinbjörnsson

VERGJAFI
Rafteikning
Eiðinnumynd

GÖTUBEITI
Hraunhvammur 3

STÆÐUR
Hafnarfirði

HÖNNUN
Drekahlíð 2 Sauðárkrúki S:8947477
kt:650599-2849
Sigurður Ingi Ragnarsson S:8639640

VERK NÚM.	BLAÐ NÚM.	HL. BL. NÚM.
064885	017101	017102
DAGS.	SAGAÁRBEITI	
01.11.2019	T/Hraunhvammur 3	
SAMM.	KENNT.	
<i>Sigurður</i>	2004745469	