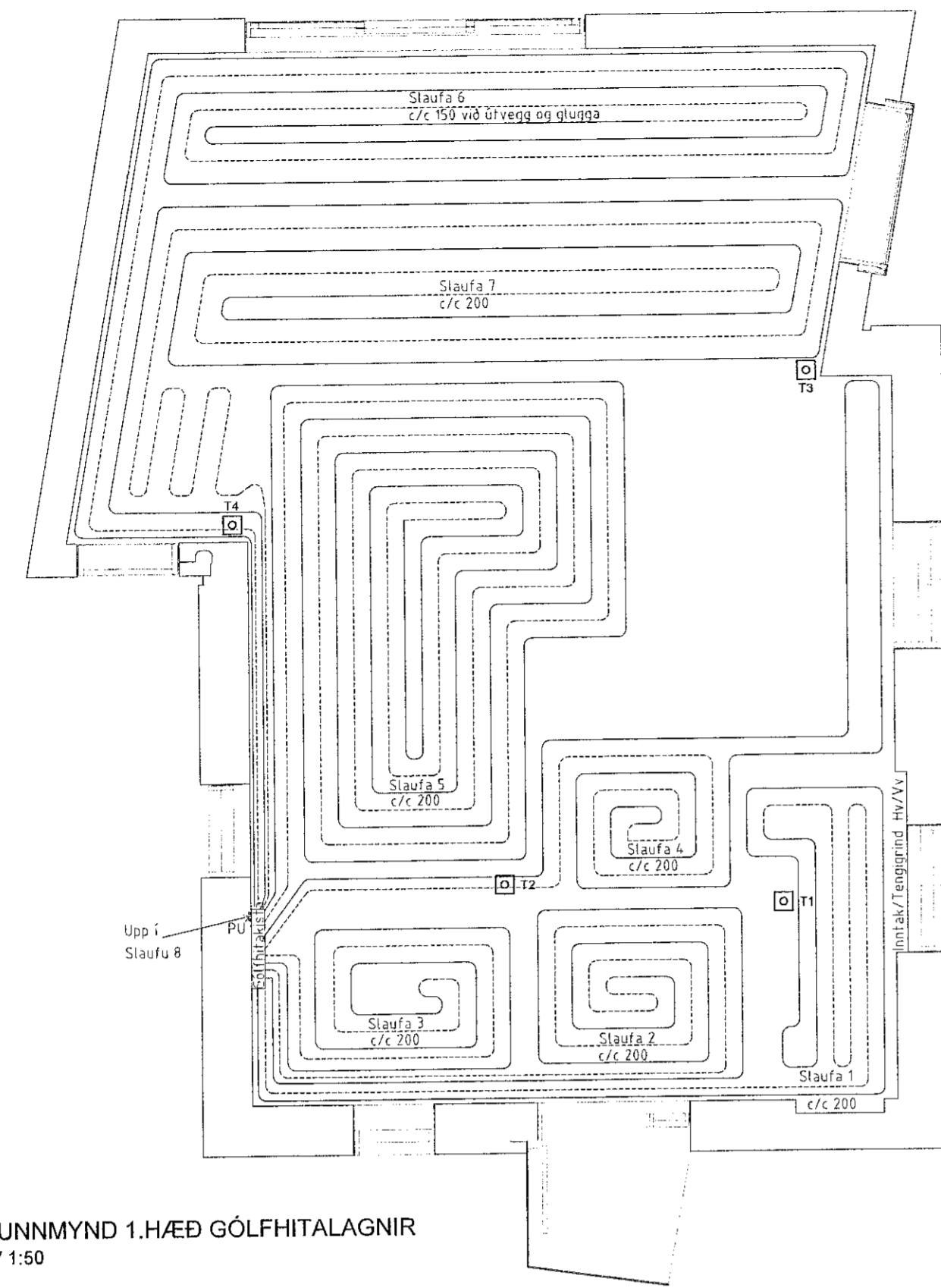
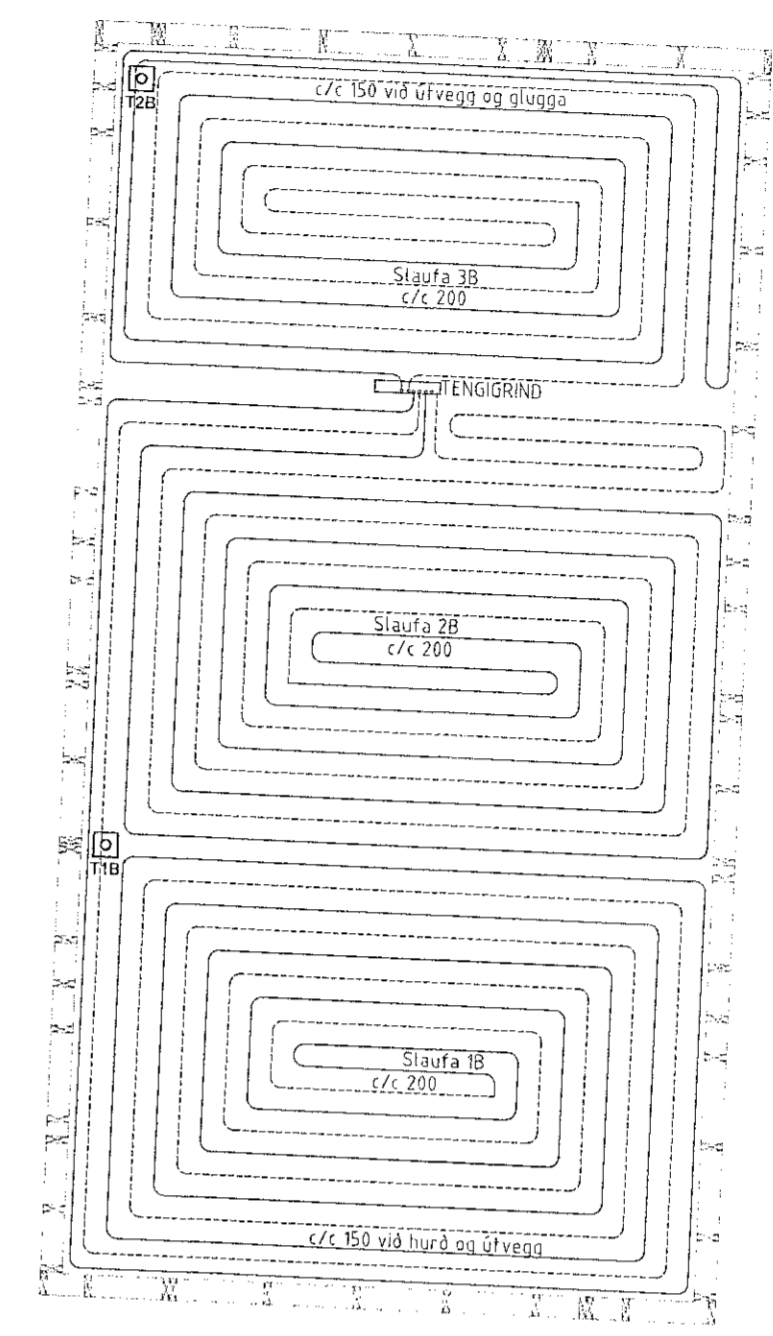


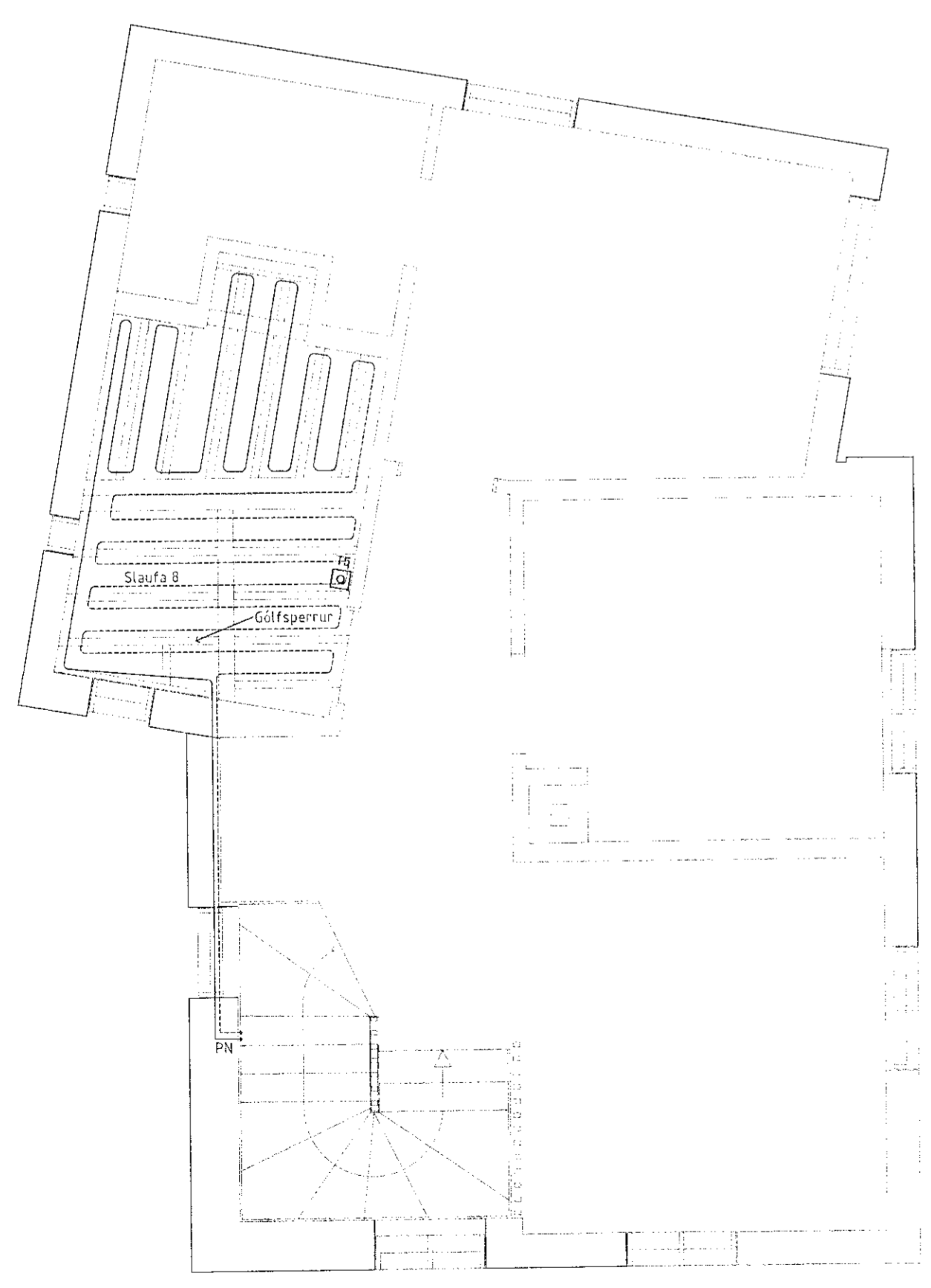
Sampykkt þann
14 FEB 2020
Byggingartultrúinn í Hafnarfirði
F.h. Sigurður Steinar Jónsson



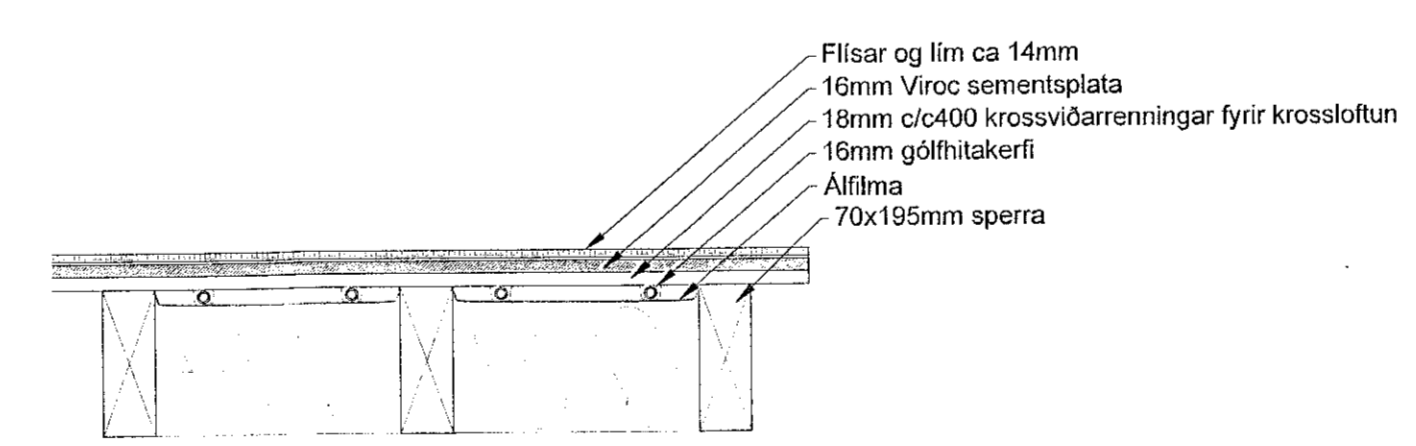
GRUNNMYND 1.HÆÐ GÓLFHITALAGNIR
MKV 1:50



GRUNNMYND BÍLSKÚR GÓLFHITALAGNIR
MKV 1:50



GRUNNMYND 2.HÆÐ GÓLFHITALAGNIR
MKV 1:50



SNID GÓLFHITI BAÐ 2.HÆÐ
MKV 1:10

1 GÓLFHITALAGNIR	30.12.2019	HIS	GO
Úg. Gáying / Öeyving	Daga	Teiknað	Yfirfarið

HÁKON OG ARNA VERKFRÖGVEIÐGJAFI	
EINBYLI TEIÐING VERRIS	
HRAUNHVAMMUR 3 GATUGTAFÖRNING	
HITALAGNIR	LANDNÚMÉR: L120997
GÓLFHITALAGNIR	STADGR.: 1400-1-42700030
	MHL: 01 & 02
	MKV: 1:50
	BLAÐSTÆRÐ: A1
	STOFN DAGS: 10.12.2019
	TEIKNAD: HIS
	YFIRFARIÐ: GO

H-3	2402-1
VERKFR.	REIÐAR ÚTGAFA

BATTERIÐ | ARKITEKTAR

Hvaloyratbraut 32 | 220 Hafnarfirði | Sí: 54 54 700 | tulli@arkitekt.is | www.arkitekt.is

Guðmundur Ósvaldsson VFI
M: 061254-3239

Sigurður Harðarson FAI
M: 030446-3999

© BATTERIÐ | ARKITEKTAR
ÖLL AFRÖG OG AFRITUN: TÖNNUNGAR AD HILUTA EMI Í HILD ER ÞÁÐ SKRIFLEGGU LEYFI HÖFUNDNA.

Öll mál eru í mm. Mælið ekki af teikningum. Öll mál athugið á staðnum. Ósamræmi í teikningum og vafalaði skal tilkynna arkitektum strax.

Tölvuskrá: S:\Korozo\Hraunhvaumur 3\H3-Lagnir-Burdur.dwg