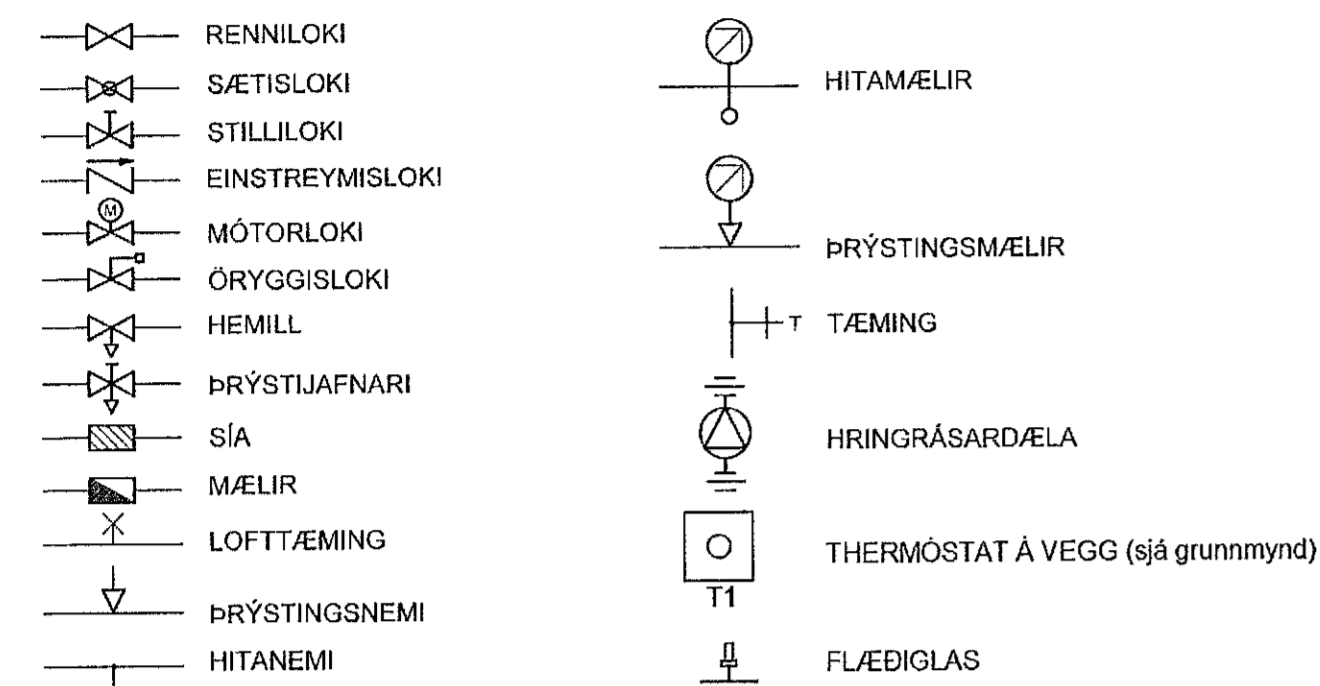
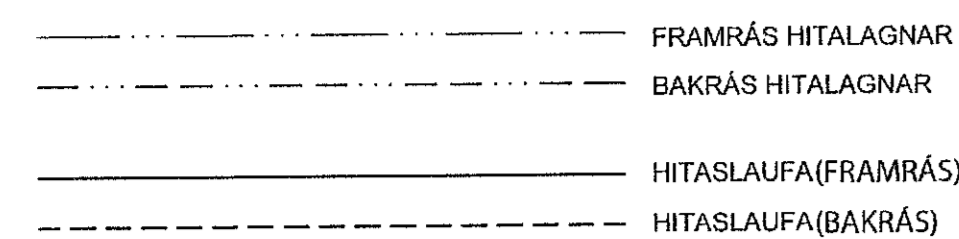


SKÝRINGAR:

MERKINGAR:



ÆÐRAR SKÝRINGAR:

KERFIÐ SKAL ÞOLA 0,4 MPa VINNUPRÝSTING OG PRÓFAST MEÐ 0,6 MPa ÁÐUR EN LEIÐSLUR ERU HULDAR.

ALLT EFNÍ SKAL HAFNA LAGNAEFNISVOTTUN.

ALLT EFNÍ OG FRÁGANGUR KERFISINS SÉ Í SAMRÆMI VÍÐ ÁKVÆÐI ÍST 67 OG GILDANDI REGLUGERÐIR.

GÓLFHITALÖGN:

RÖR Í GÓLFHITALÖGN SKULU VERA, Ø16mm ÚR PEX,(KROSSBUNDIÐ HD POLYETHYLEN) EÐA SAMBÆRILEGT, MEÐ SÚREFNISFLÆÐIVÖRN SAMKV. DIN 4728.

ÖLL TENGISTYKKI SKULU HÆFA LAGNAEFNI.

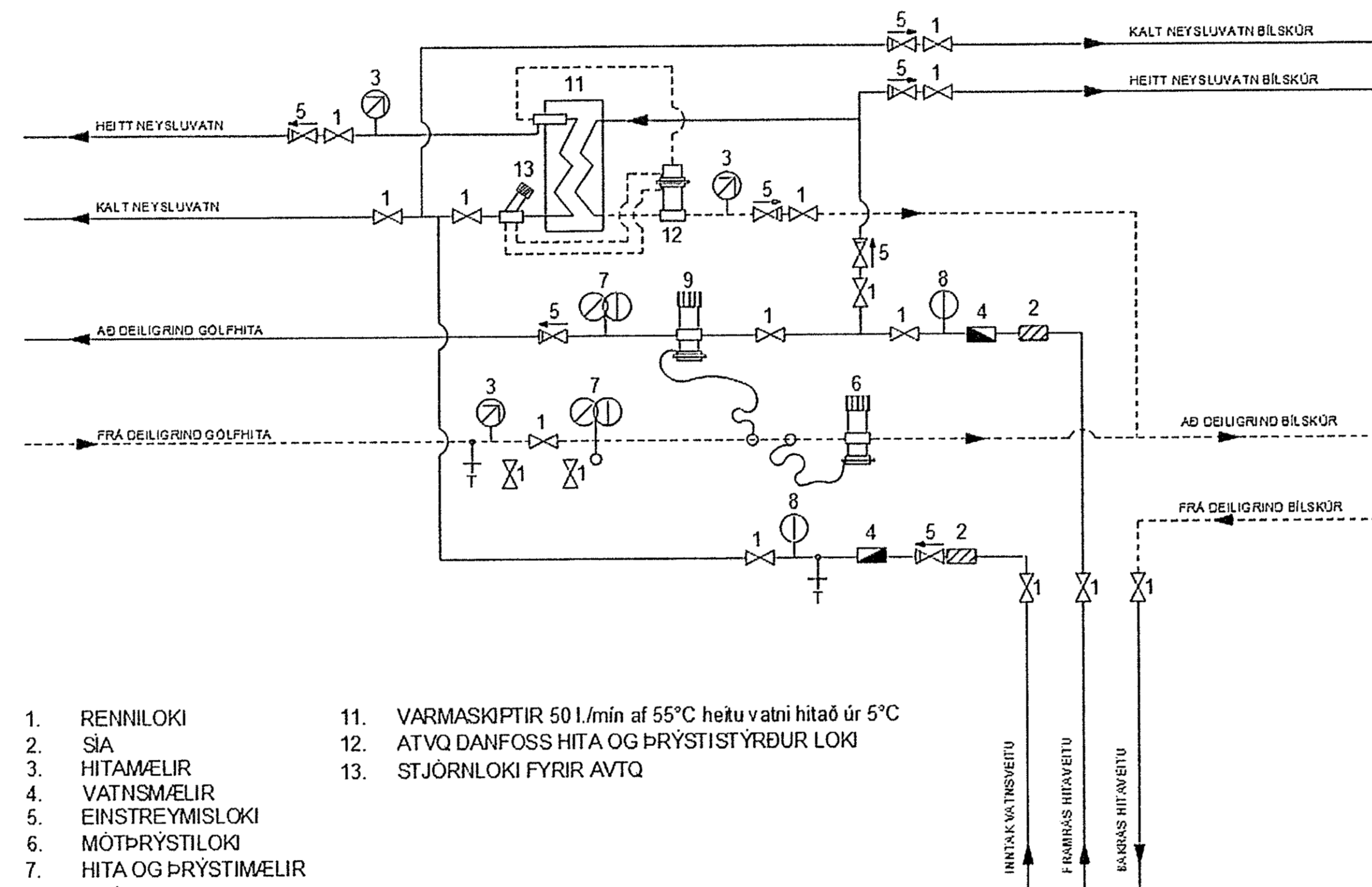
LEGGJA SKAL GÓLFHITALÖGN Í TAKKAMOTTU MEÐ STEYPTRI GÓLFÖGN ÞAR OFAN Á. BIL MILLI RÖRA SKAL VERA C/C 200 mm NEMA ANNAD SÉ TEKIÐ FRAM. FJARLEGD RÖRS FRÁ ENDANLEGUM INNVEGGJUM SKAL VERA 200 mm. FJARLEGD TVEGGJA FYRSTU RÖRA FRÁ ENDANLEGUM ÚTVEGGJUM SKAL ALMENNT VERA 100 mm

ÞAR SEM RÖRIN LIGGJA Í GEGNUM EÐA UNDIR VEGGI OG Í VEGG EÐA GÓLFRAUFUM SKAL EINANGRÁ ÞAU MEÐ SVAMPHÖLKUM EÐA ÁLIKA EFNÍ.

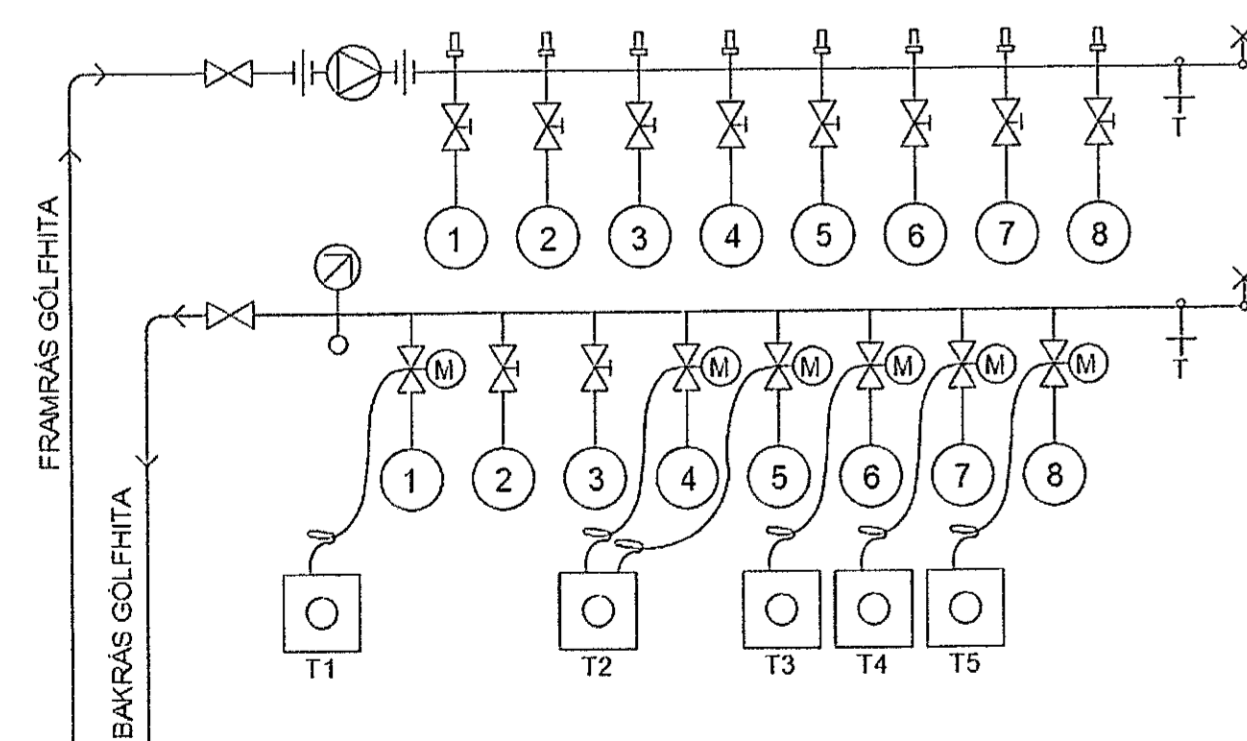
HEIMILT ER AD HUDRA TIL GÓLFHITALÖGNUM ÞAR SEM LAGNAEIDIR VÍÐ ÖNNUR VEITUKERFI SKERAST.

FYLGJA SKAL FYRIRMÆLUM FRAMLEIÐANDA VÍÐ MEÐFERÐ, FESTINGAR, OG FRÁGANG RÖRA OG TENGISTYKKJA.

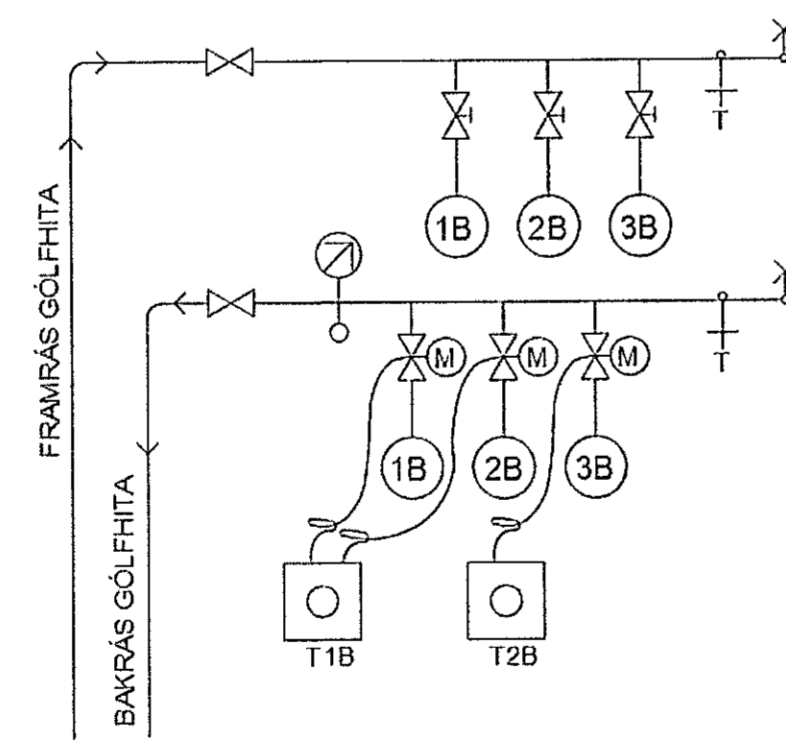
INNIHITASTIG STJÓRNAST AF HITASTILLUM Í HVERJU HERBERGI, SEM TENDIR ERU Í MÓTORLOKA Í TENGISKÁP. HÁMARKSHITASTIG FRAMRÁSAR GÓLFHITA SÉ 45°C. ÞEGAR ALLIR MÓTORLOKAR ERU Í LOKAÐRI STÖÐU SKAL SLOKKT Á DÆLU.



- 1. RENNILOKI
- 2. SÍA
- 3. HITAMÆLIR
- 4. VATNSMÆLIR
- 5. EINSTREYMISLOKI
- 6. MÓTPRÝSTILOKI
- 7. HITA OG ÞRÝSTIMÆLIR
- 8. ÞRÝSTIMÆLIR
- 9. MISMUNAPRÝSTILOKI
- 10. ÖRYGGISLOKI
- 11. VARMASKIPTIR 50 L/mín af 55°C heitu vatni hitað úr 5°C
- 12. ATVQ DANFOSS HITA OG ÞRÝSTI STYRÐUR LOKI
- 13. STJÓRNLOKI FYRIR AVTQ

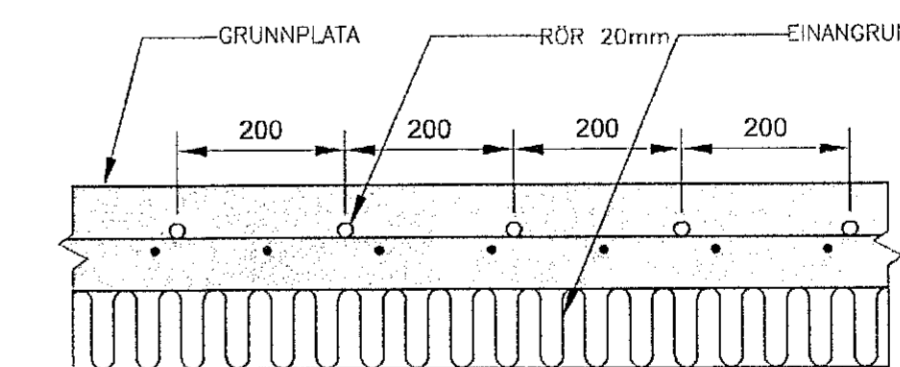


TENGIKISTA FYRIR GÓLFHITA

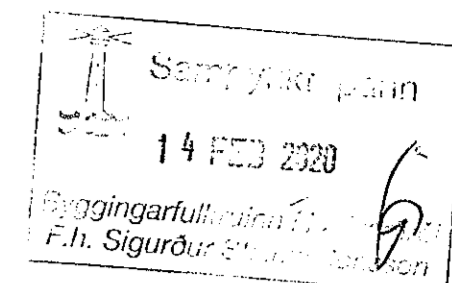


TENGIKISTA FYRIR GÓLFHITA BÍLSKÚR

SLAUFNA NR.	STAÐSETNING	LENGD (m)	TENGIKISTA NR.
S1	SALERNI	30	TK1
S2	ANDYRI	30	-
S3	ÞVOTTAHÚS	20	-
S4	GANGUR/ELDHÚS	32	-
S5	GANGUR/STOFA	83	-
S6	STOFA	68	-
S7	STOFA	67	-
S8	BADHERBERGI 2.HÆÐ	58	-
S1B	BÍLSKÚR	96	TK2
S2B	BÍLSKÚR	80	-
S3B	VINNUHERBERGI	68	-



KENNISNIÐ: FYRIR GÓLFHITALÖGN Í PLÖTU (NÝBYGGING)
MKV. 1:10



1 SKÝRINGARMYND 10.12.2019 HÍS GÓ
Ölg. Skýring / Breyting. Dags. Tæknáð. Vörðun.

HÁKON OG ARNA
VERKKAUPLI / EIGANGI
EINBYLI
TEGUND VÆRIS
HRAUNHVAMMUR 3
GATASTAÐSETNING
LAGNIR
HITALAGNIR
SKÝRINGARBLAÐ
LANDNÖMÉR: L120997
STAÐGR.: 1400-1-42700030
MHL: 01 & 02
MKV.:
BLAÐSTÆRÐ: A1
STOFN DAGS: 10.12.2019
TEIKNAD: HÍS
YFIRFARID: GÓ

H-3 2400-1
VERKGR. RAÐAR. ÚTGAFA

BATTERIÐ | ARKITEKTAR
Hvalleyrarbrú 32 | 220 Hafnarfjörð | S: 54 54 700 | batteri@arkitekt.is | www.arkitekt.is
© BATTERIÐ | ARKITEKTAR
ÖLL AFNOT OG AFTRITUN TEIKNINGAR AD HEIUTA EBAÍ HEILD ER HÁÐ SKRIFLEGA LEYF HOFUANDA