

**SKÝRINGAR:**

**MERKINGAR:**

- SKOLPLÖGN
- REGNVATNSLÖGN
- JARÐVATNSLÖGN

- STÚTUR Í GÓLFI EDA FALLPÍPA
- LEIÐSLA UPP EDA NIÐUR, 90° BEYGJA
- LEIÐSLA UPP, 2x45° BEYGJUR
- LEIÐSLA NIÐUR, 2x45° BEYGJUR

**FRV MÁL FRÁ VEGG (EKKI SÖKKLI)**

- J PÍPUR ÚR STEYPUJÁRNI
- PEH PÍPUR ÚR POLYETHYLENE
- PP PÍPUR ÚR POLYPROPYLENE
- PVC PÍPUR ÚR POLYVINYLKLÓRID
- ST PÍPUR ÚR STEINSTEYPU

- BK BOTNKÓTI
- GK GÓLFKÓTI (ENDANLEGT YFIRBORÐ)
- RK RENNSLISKÓTI

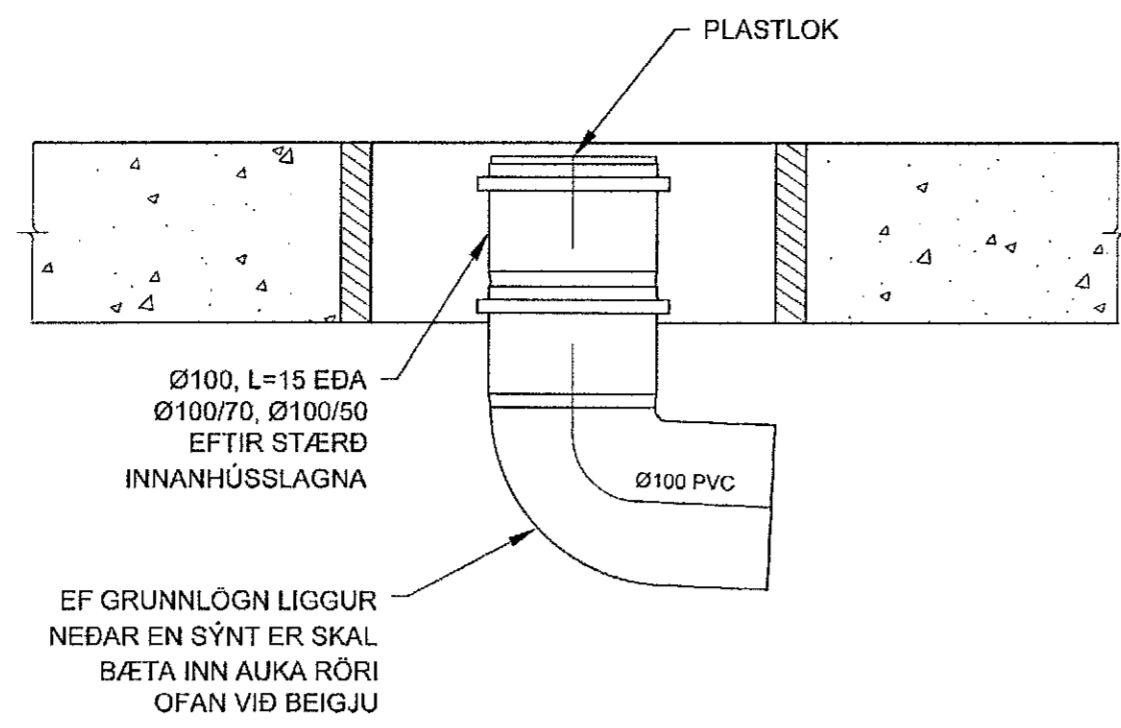
- BI SKOLSKÁL (BIDET)
- BK BÄÐKER
- BR BRUNNUR
- EV ELDHÚSVASKUR
- GN GÓLFNIÐURFALL
- GN2 GÓLFNIÐURFALL MEÐ GEGNUSTREYMI
- HL HANÐLAUG
- HR HREINSSTÚTUR
- NF NIÐURFALL
- RV RÆSTIVASKUR
- SB STEYPIBÁÐ
- SN SVALANIÐURFALL
- SV SKOLVASKUR
- VS VATNSSALERNI
- UP UPPÞVOTTAVÉL
- VL VATNSLÁS
- PN ÞAKNIÐURFALL
- PV ÞVOTTAVÉL

ADRAR SKÝRINGAR:  
 EFNI Í GRUNNLOGN SKAL VERA STEINSTEYPA EDA PVC.  
 EFNI Í FRÁVEITULÖGN INNAHÚSS SKAL VERA PP EDA PEH.  
 EFNI Í FRÁVEITULÖGN UTANHÚSS SKAL VERA STEINSTEYPA EDA PVC.

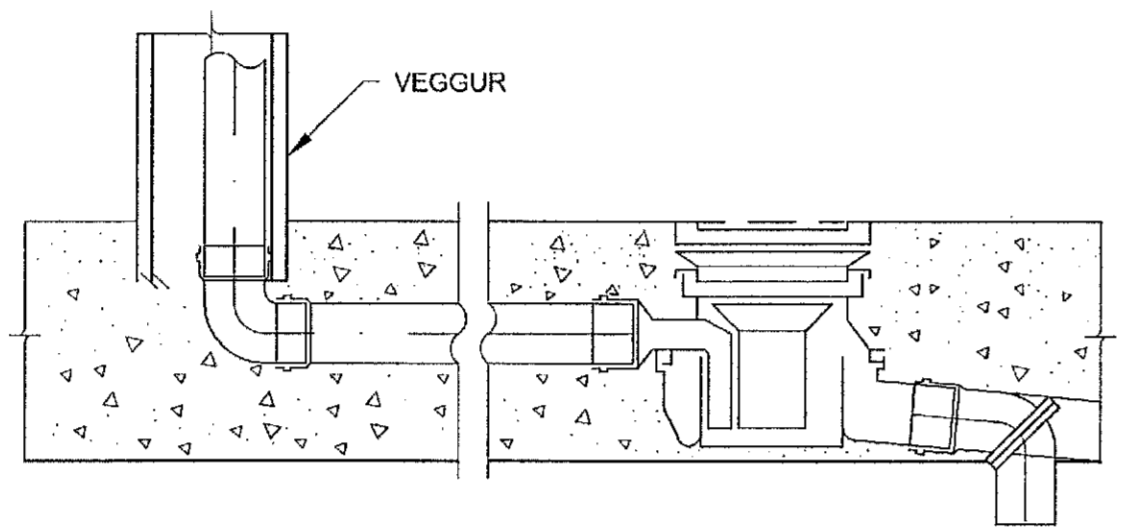
BIL MILLI FESTINGA Á LÁRÉTTUM PLASTLEIÐSLUM SÉ MEST 10xD OG 15xD FYRIR ÚTLOFTUNARLEIÐSLUM ÞAR SEM D ER YTRA ÞVERMÁL PÍPU.

ALLA FRÁRENNISLÖGN INNAHÚSS SKAL EINGANGRA MEÐ 25mm STEINULL OG VEFJA MEÐ PLASTI.

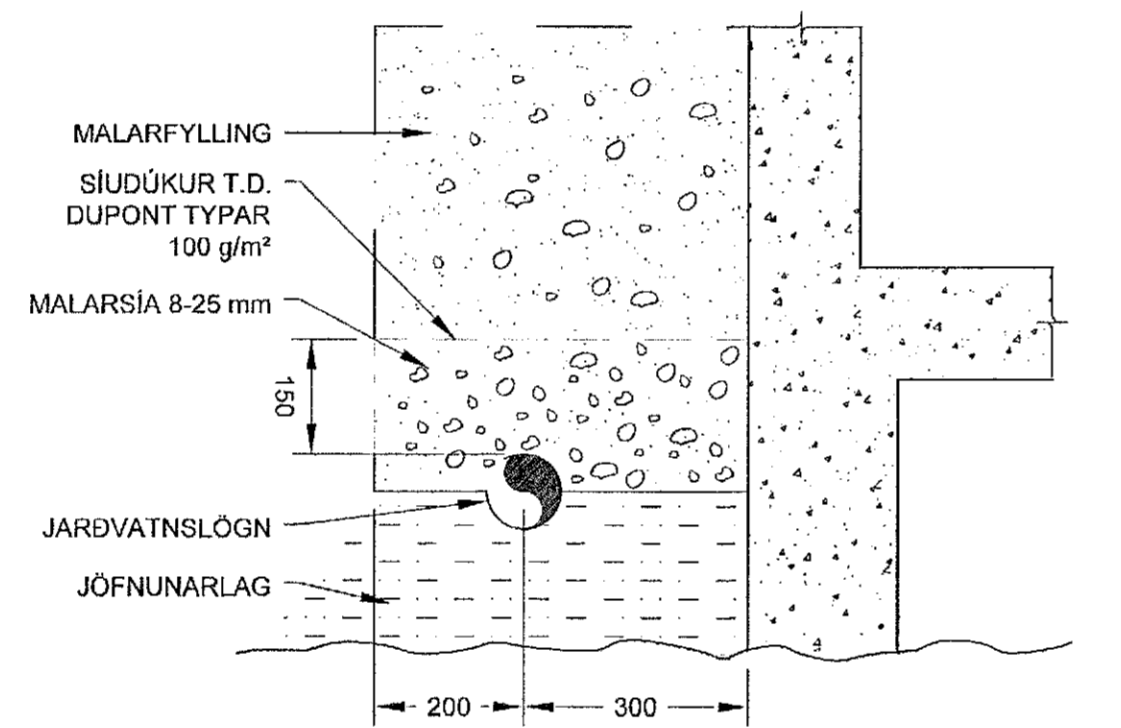
ALLT EFNI OG FRÁGANGUR SKAL VERA Í SAMRÆMI VIÐ ÁKVÆÐI ÍST-65, ÍST-68 OG GILDANDI REGLUGERDIR.



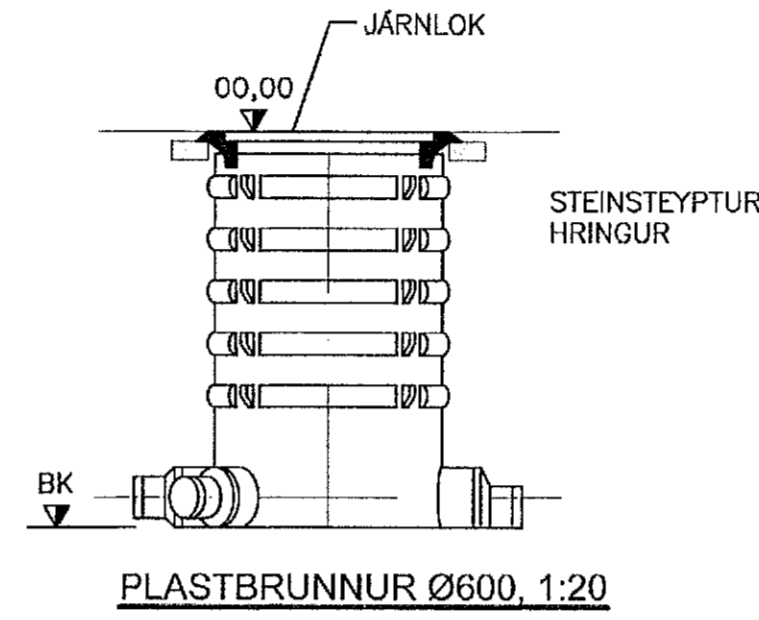
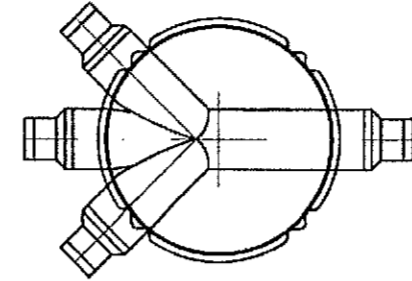
**FRÁGANGUR GÓLFSTÚTA, 1:5**



**GÓLFNIÐURFALL MEÐ GEGNUMRENNSLI Í GRUNNPLÖTU, 1:5**



**FRÁGANGUR JARÐVATNSLAGNAR 1:10**



**PLASTBRUNNUR Ø600, 1:20**

Sampyke plan  
 14 FEB 2020  
 Byggingarfulltrúinn í Hafnarvíki  
 F.H. Sigurður Steinar Jónsson

1	SKÝRINGARMYND	30.12.2019	HIS	GÓ
Útg.	Skýring / Breyting	Daga	Teiknað	Yfirfarið

**HÁKON OG ARNA**  
 VERKGAUFVIRÐISMAÐUR  
**EINBYLI**  
 TEGUND VERKS  
**HRAUNHVAMMUR 3**  
 GATASTÆÐSETNING  
**LAGNIR**  
 FRÁRENNISLAGNIR  
 SKÝRINGARBLAÐ  
 ---  
 ---  
 ---  
 LANDNÖMUR: L120997  
 STAÐGR.: 1400-142700030  
 MHL.: 01 & 02  
 MKV.:  
 BLAÐSTÆÐ: A1  
 STÖFN DAGS: 10.12.2019  
 TEIKNAD: HIS  
 YFIRFARID: GÓ  
**H-3**  
 VEGURIL: RAGNR: ÚTGÁFA

**BATTERIÐ | ARKITEKTAR**  
 Hvalveggarbraut 32 | 220 Hafnarvíki | S: 54 54 700 | batteri@arkitekt.is | www.arkitekt.is  
 © BATTERIÐ | ARKITEKTAR  
 ÖLL REKINGU OG AFTURVIÐTAKIN ERN HJALTA EDA Í HÖLD ER HVAÐ SVÖRPLEGU LEYTI HÖFUNDUR