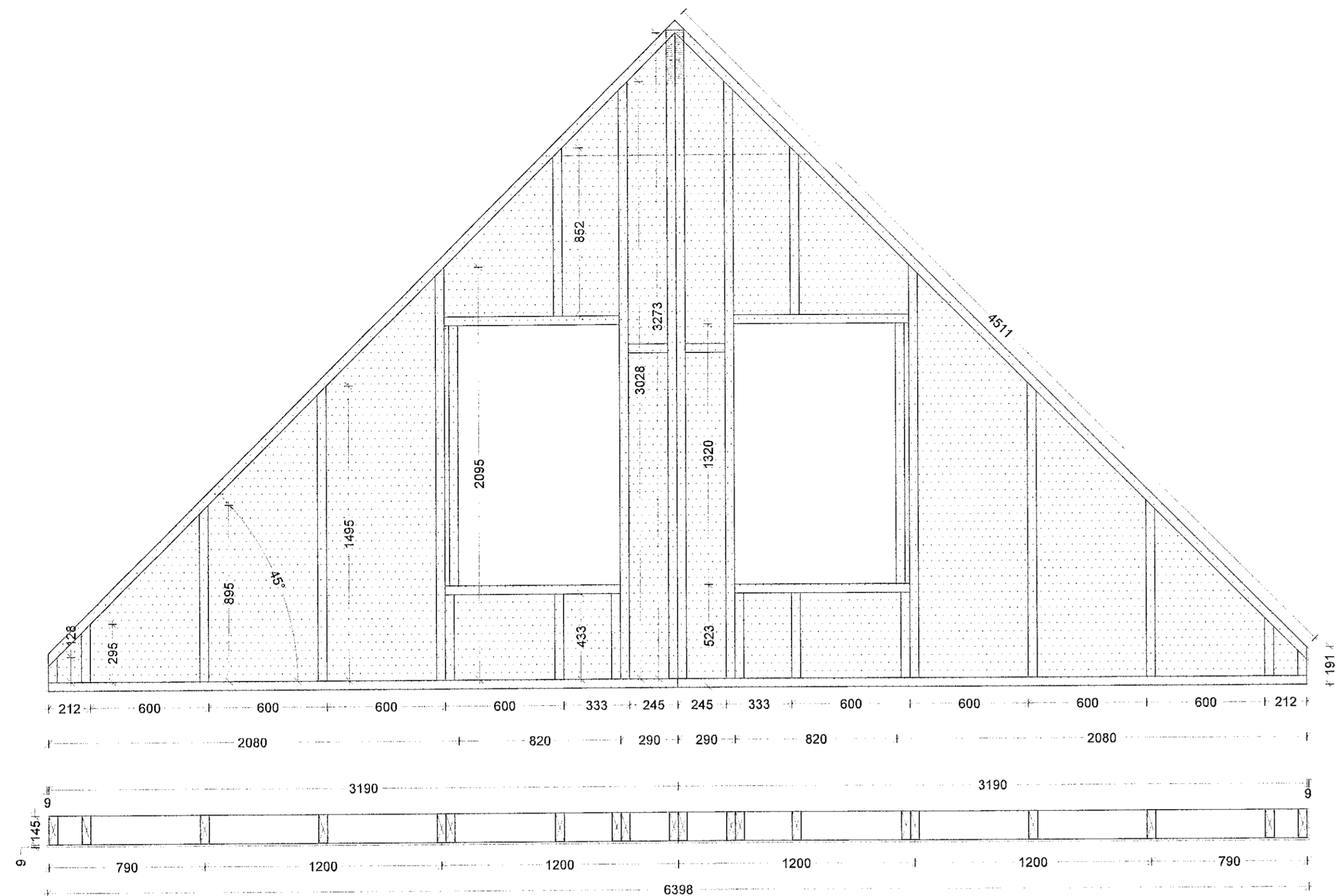
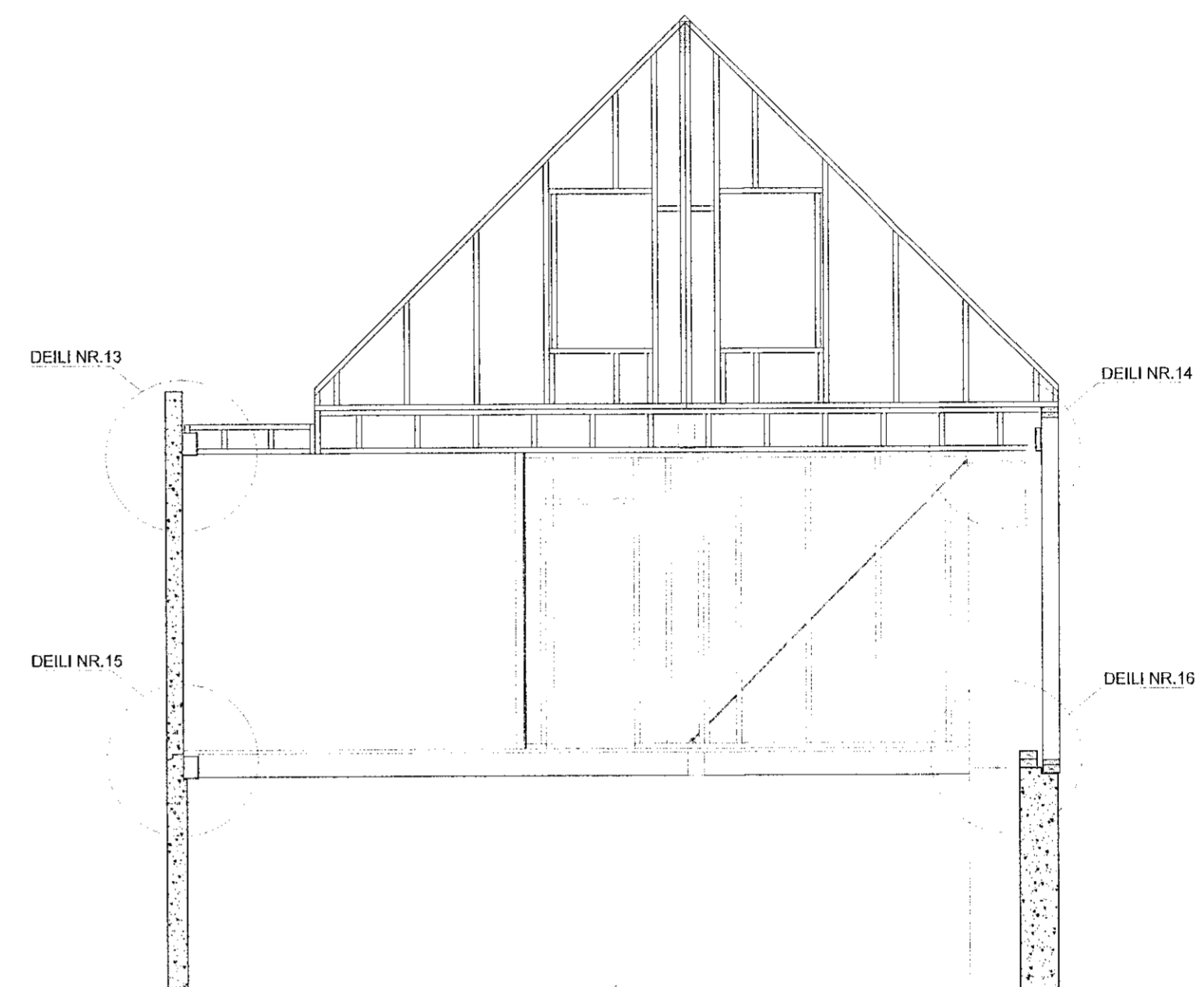


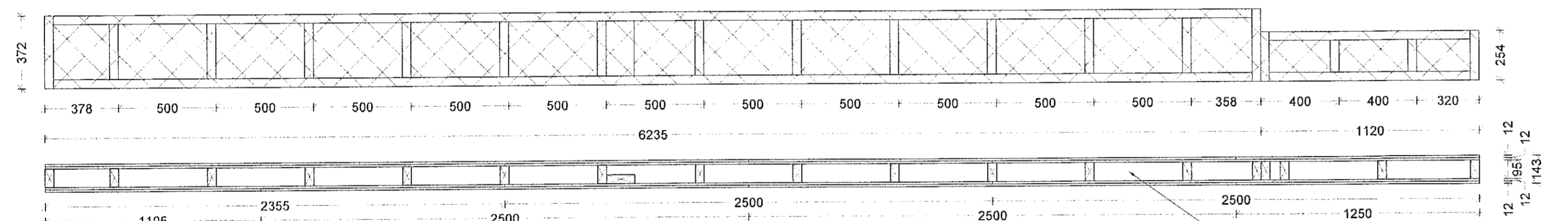
Sampyrka þann
14 FEB 2020
Byggingarfulltrúinn í Hafnarvík
F.h. Sigurður Steinar Jónsson



GRIND 6. MKV1:20



SKÝRINGAR SNID FYRIR GRINDUR, séð innanfrá
MKV 1:50

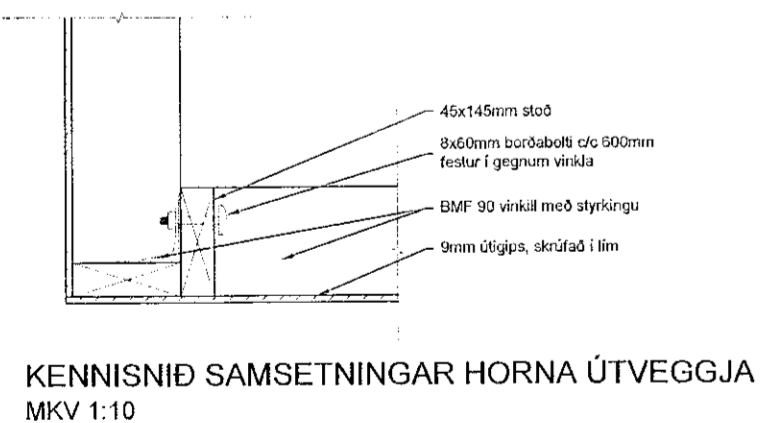


GRIND 5. MKV.1:20

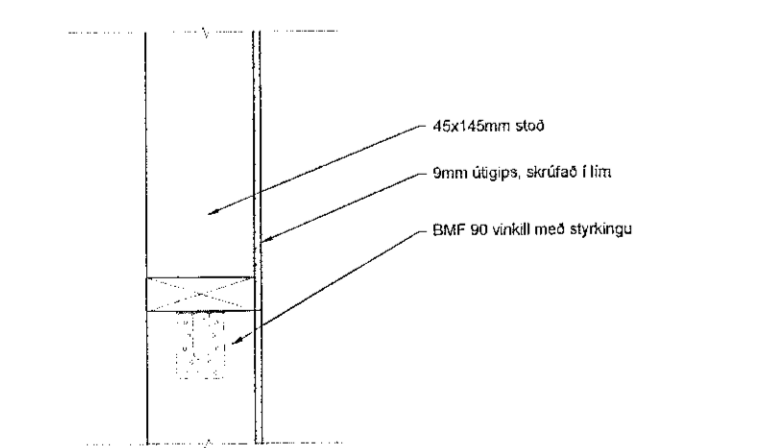
45x95mm línburgirind
Tvöfásur 12mm krossviður sem er skrúfaður í lim og lagður á við.
Krossviður skarast 1250mm og er skrúfaður saman í lim.

VINDSTÍFING VEGGJA
KLÆTT MED 9MM ÚTIGIPSÍ

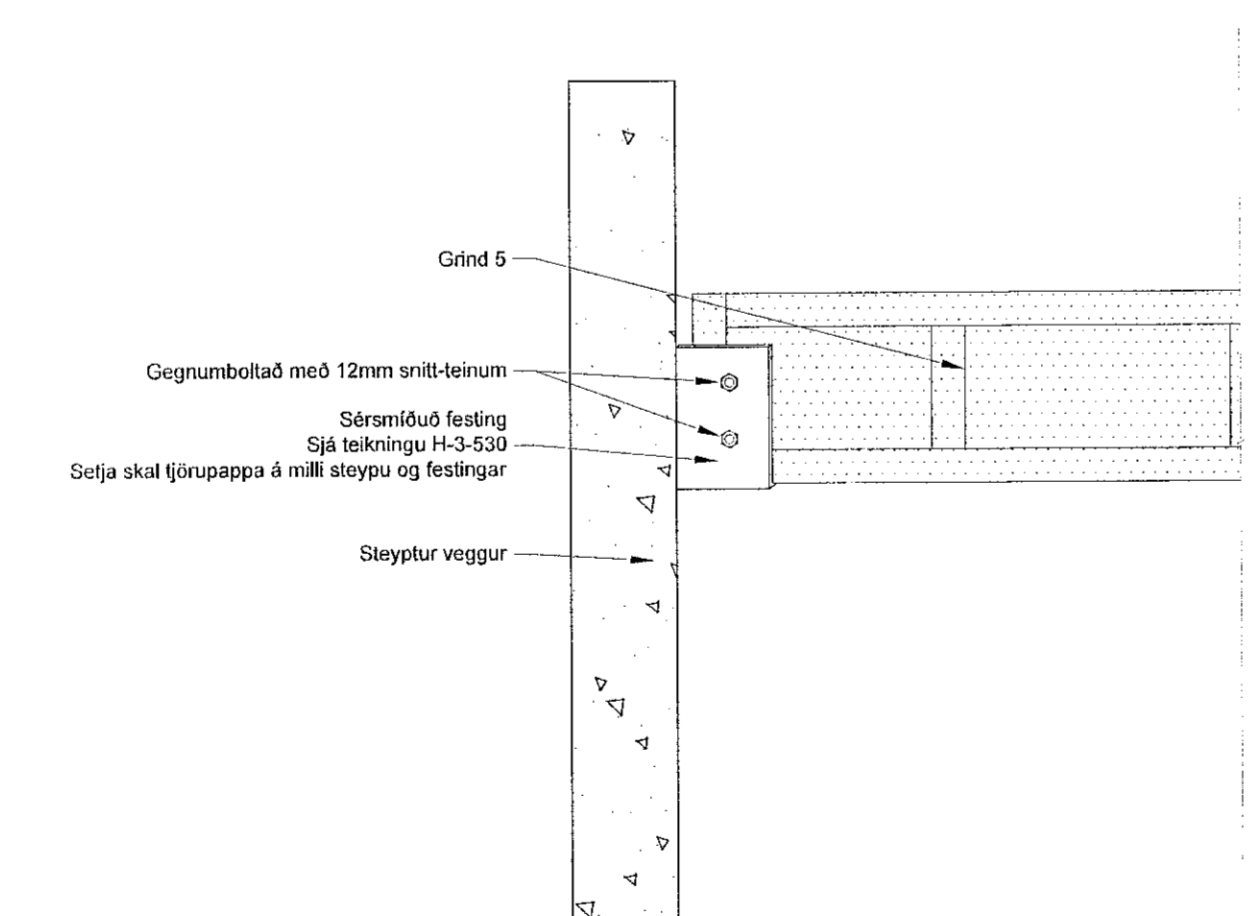
VINDSTÍFING VEGGJA
KLÆTT MED 12MM KROSSVIÐ



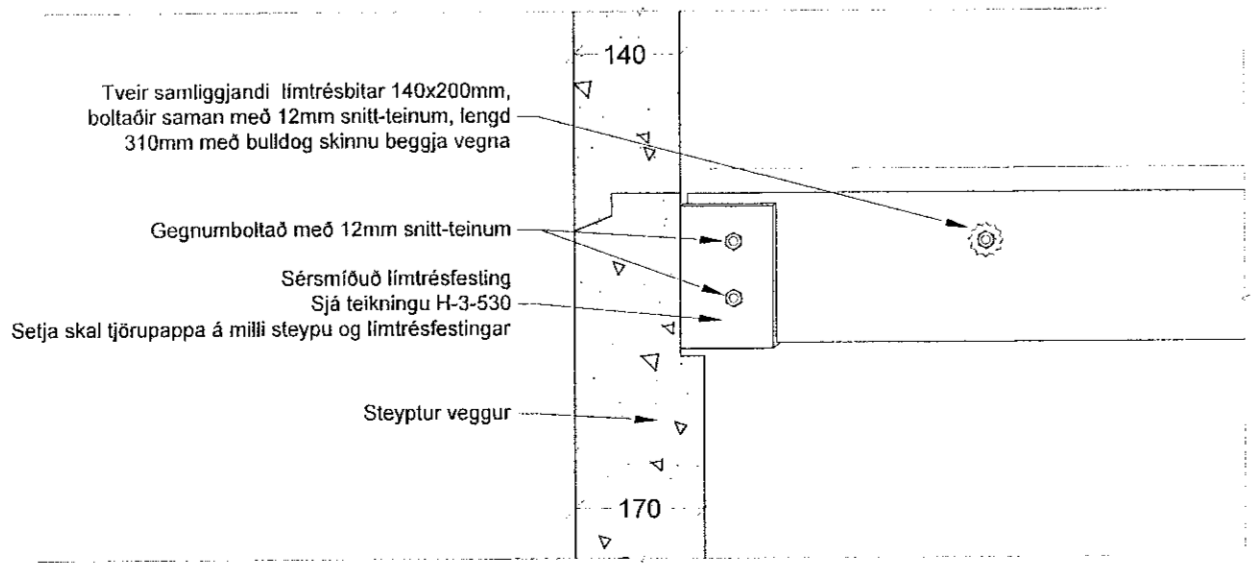
KENNISNIÐ SAMSETNINGAR HORNA ÚTVEGGJA
MKV 1:10



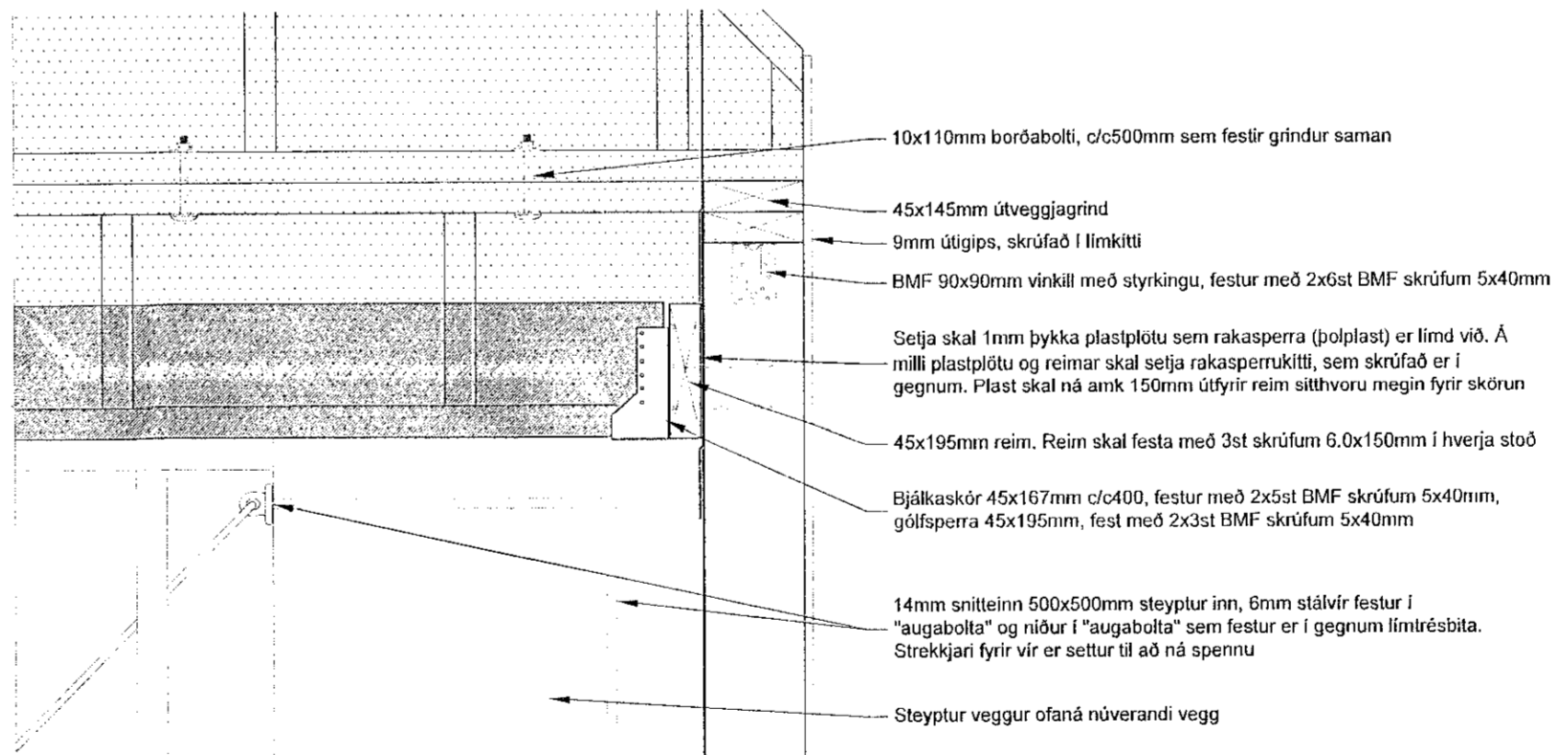
KENNISNIÐ VIÐ GLUGGA OG HURDARGÖT
MKV 1:10



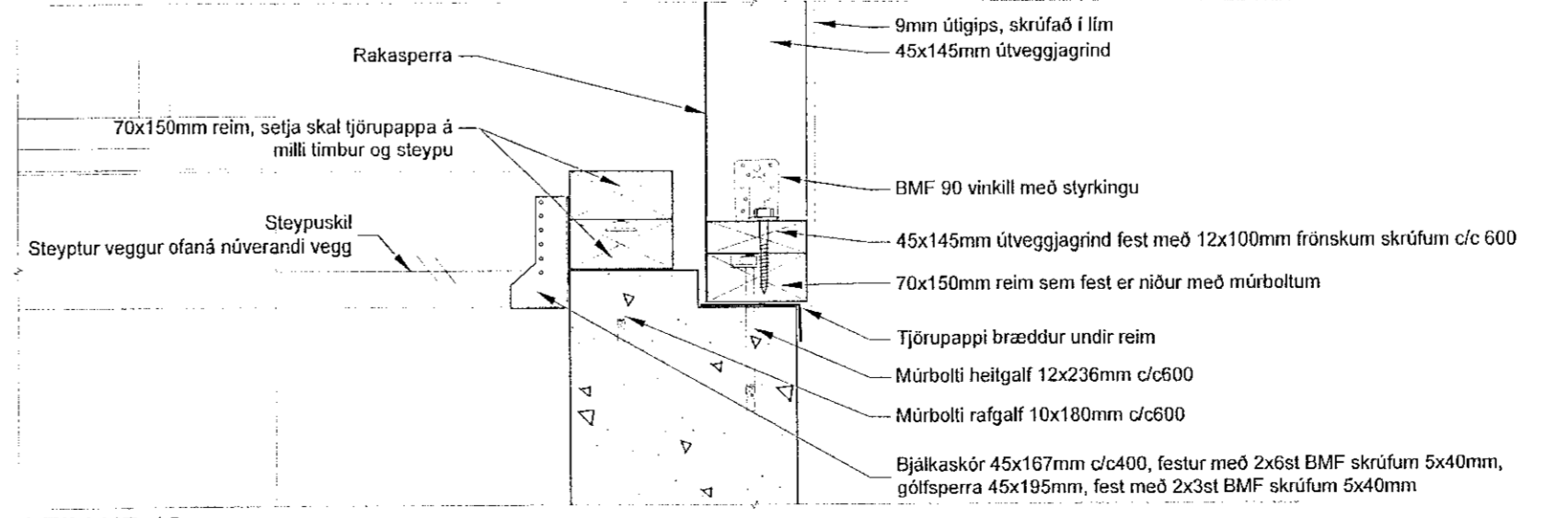
DEILI NR.13
MKV 1:10



DEILI NR.15
MKV 1:10



DEILI NR.14
MKV 1:10



DEILI NR.16
MKV 1:10

1	VEGGJAGRINDUR	30.12.2019	HIS	GO
Útg.	Skýring / Breyting	Daga	Teknað	Vísiraf

HÁKON OG ARNA
VERKKAUPLYF EIGANDI
EINBYLI
TEGUND VEFIS
HRAUNHVAMMUR 3
GATA/STAÐSETNING
BURDARVIRKI
ÚTVEGGJAGRINDUR
LANDNÚMÉR: L128997
STADGR.: 1400-1-42700030
MH: 01
MKV.: 1:20, 1:10
BLADSTÆRÐ: A1
STOFN DAGS: 11.12.2019
TEIKNAR: HIS
YFIRFARID: GO

H-3
VERKFR. 510 - 1
RÁÐNR. ÚTGÁFA
Guðmundur Ósvaldsson VFI
Kt. 061254-3239
Sigurður Harðarson FAI
Kt. 030446-3999
BATTERIÐ | ARKITEKTAR
Hvalseyrarbraut 32 | 220 Hafnarfirði | S: 54 54 700 | batteri@arkitekt.is | www.arkitekt.is
© BATTERIÐ | ARKITEKTAR
ÖLL AÐRIT OG AFREIÐINGAR AÐ HLEFTA EDA HÉLDU ER HÁÐ SKRIFLEGGU LEYFI HOFUNDA