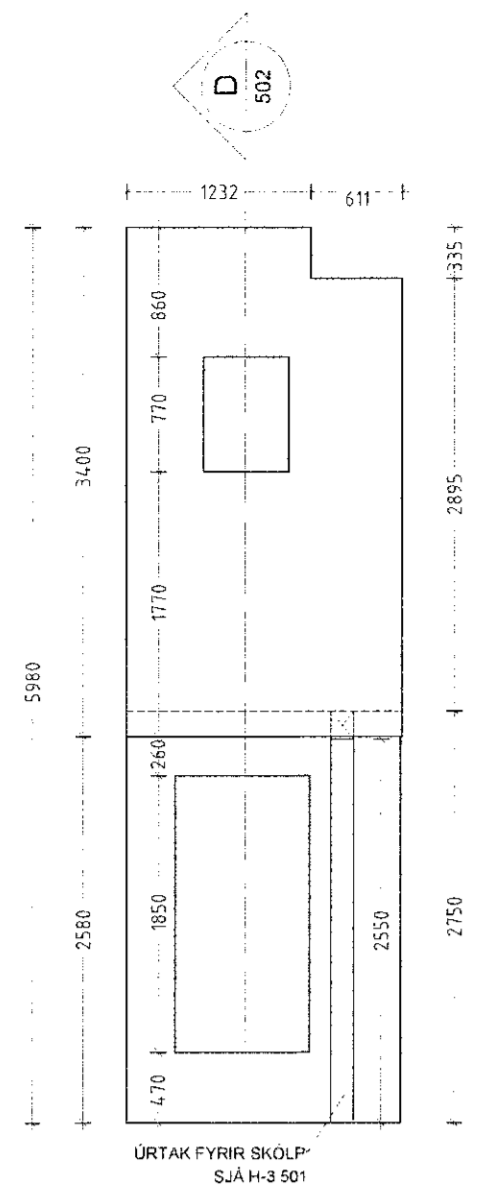
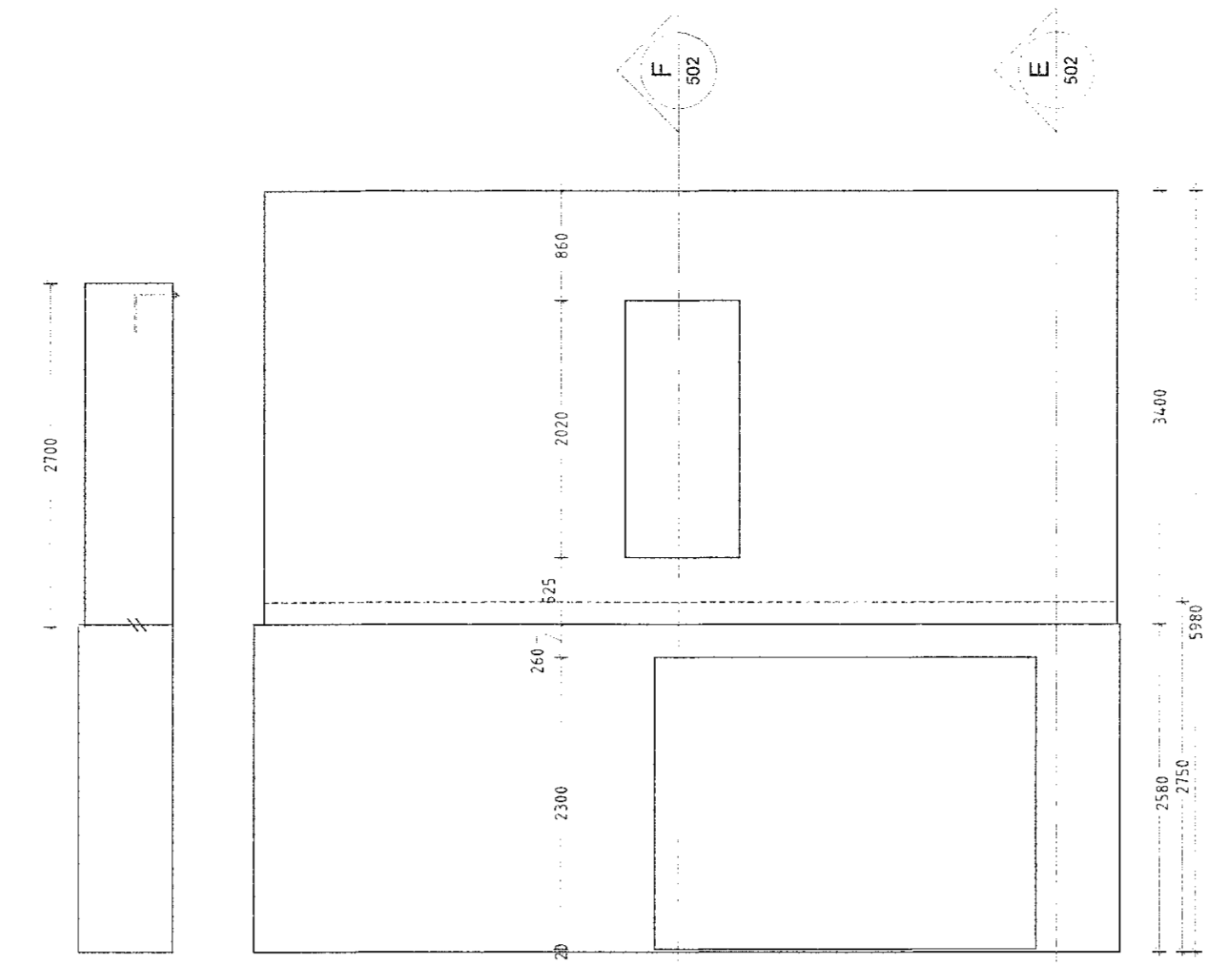


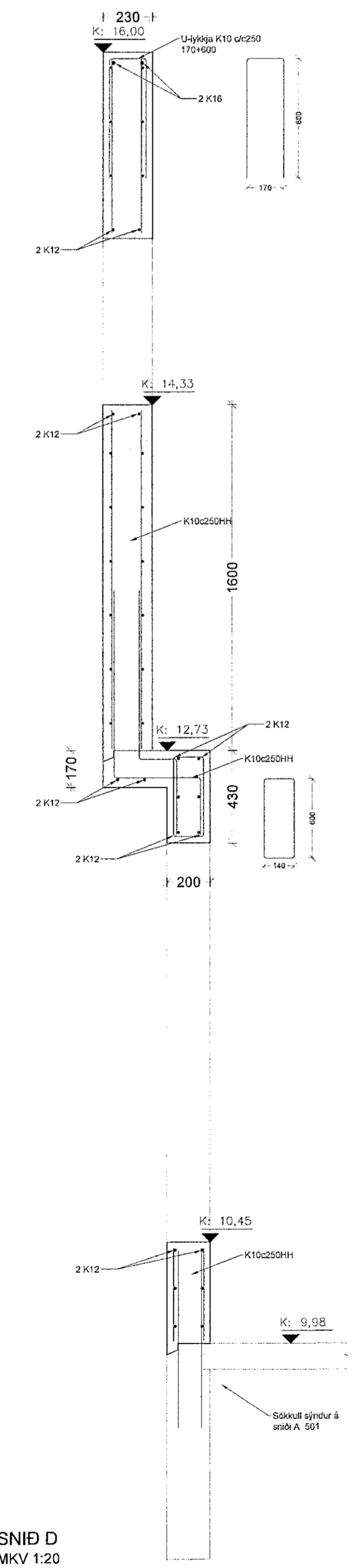
Samykkt þann  
14 FEB 2020  
Byggingarfulltrúinn í Hafnarfirði  
F.h. Sigurður Steinar Jónsson



URTAK FYRIR SKÓLP  
SJA H-3 501

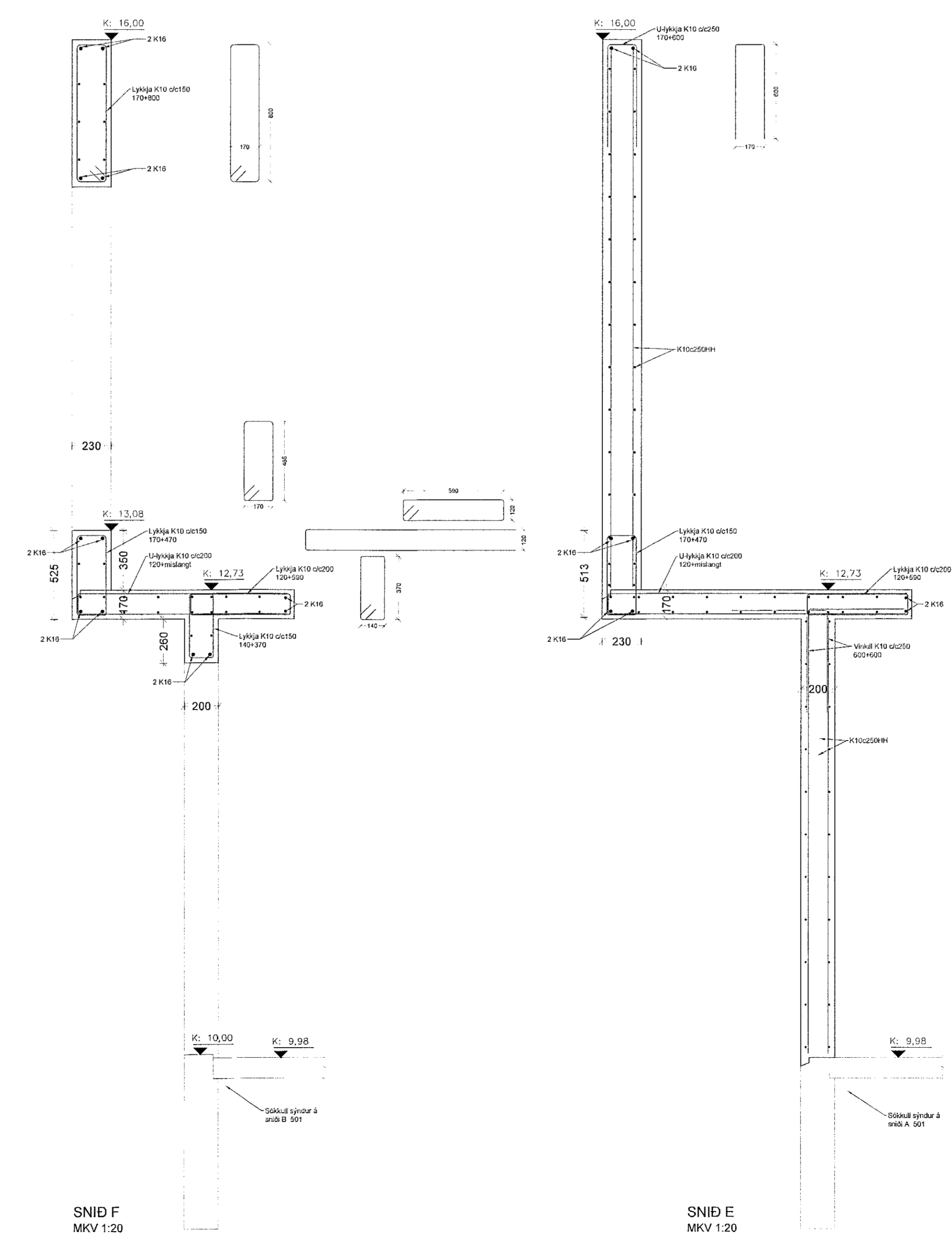


NORÐUR ÁSÝND STEYPU  
MKV 1:50



SNÍÐ D  
MKV 1:20

SUÐUR ÁSÝND STEYPU  
MKV 1:50



SNÍÐ F  
MKV 1:20

SNÍÐ E  
MKV 1:20

1	STEYPUTEKNIÐGAR	30.12.2019	HIS	GÓ
Öp.	Skýring / Örnýting	Daga	Teknað	Virtuð

**HÁKON OG ARNA**  
VERKGAUFI / EIGANDI

**EINBYLI**  
TEGUND VERKS

**HRAUNHVAMMUR 3**  
GATASTAFSETNING

**BURÐARVIRKI**  
STEYPTIR ÚTVEGGIR  
ÚTLIT, SNÍÐ OG DEILI

LANDNÚMÉR: L120997  
STADGR: 1400-1-42700030  
MÁL: 01  
MKV: 1:50, 1:20  
BLAÐSTÆR: A1  
STOFN DAGS: 11.12.2019  
TEKNAÐ: HIS  
YFIRFARIR: GÓ

**H-3**  
VERKUR: RADNÉ  
**502 - 1**  
ÚTGÁFA

**BATTERIÐ | ARKITEKTAR**  
Hvaleyrarbraut 32 | 220 Hafnarfirði | Sí: 54 54 700 | batteri@arkitekti.is | www.arkitekti.is

Gyðmundur Ósvatinnson VFI  
KÍ: 061254-3239

Höfundur: Sigurður Harðarson FAL  
KÍ: 030445-3999

Öll mál eru í mm. Máló ekki af teikningum. Öll mál athugið á staðnum. Ósamræmi í teikningum og vafalaðið skal líkymna arkitektum strax.

Tölvuskrá: S:\Konno\Hraunhvaumur 3\H3-Lagnir-Burður.dwg