

SKÝRINGAR Á TÁKNUM:

ÖLL MÁL ERU ANNAD HVORT Í METRUM EDA MILLIMETRUM HJEDARKÓTAR ERU Í METRUM.

K=00,00 TÁKNAR HÆD 0,00 Á SNIDUM

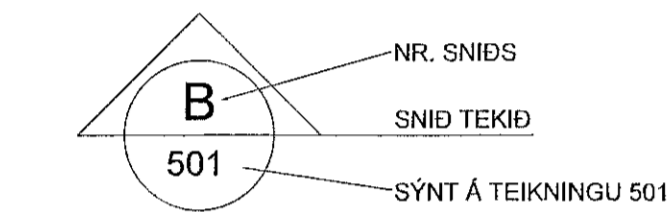
K=00,00 TÁKNAR HÆD 0,00 Á LÁRÉTTUM FLÖTUM

A
B
A TÁKNAR HÆD
B TÁKNAR PLÖTUÞYKKT

STEYPA =

NÜVERANDI STEYPA =

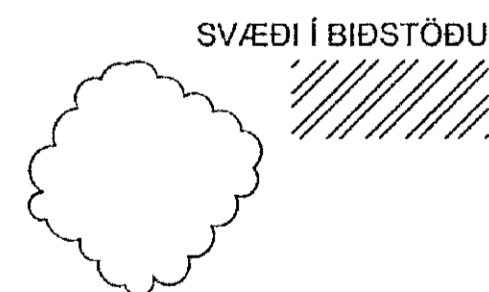
GAT Í VEGG B X H
K= KÓTI Á NEDRI BRÚN



B MERKIR BITI
SÚLA
VEGGUR (SKERVEGGUR)
UNDIRSTADA

U001-Y MERKIR UNDIRSTÖDU 001 SEM SÝND ER Á TEIKNINGU Y

BREYTING Á TEIKNINGU Á ÚTGÁFU NR. BX OG SVÆDI Í BIDSTÖDU



ALMENNAR SKÝRINGAR:

ÖLL VINNA SKAL VERA Í SAMRÆMI VÍÐ TEIKNINGAR ÞESSAR, VERKLYSINGU ÞAR SEM UM HANA ER AD RÆDA, KRÖFUR BYGGINGARREGLUGERÐAR OG VÍÐGANGI STADLA.

SANNREYNA SKAL ÖLL MÁL OG AÐSTÆÐUR Á VERKSTAÐ AÐUR EN VINNA HEFST.

TRYGGJA SKAL STÖÐUGLEIKA MANNVIRKJA Á ÖLLUM STIGUM VERKSINS MED TIMABUNDNUM STÍFINGUM, FESTINGUM EDA Á ANNAN VIDURKENNAN HÁTT.

BENDISTÁL:

STÁL MERKT K ER KAMBSTÁL OG SKAL VERA B500NC SAMKVÆMT ÍST NS 3576-3:2005
d TÁKNAR ÞVERMÁL BENDISTÁLSTANGAR

TÁKN:

K10c250 TÁKNAR 10mm KAMBSTÁL MED 250mm BIL MILLI JÁRNA
K10c300HH TÁKNAR 10mm KAMBSTÁL MED 300mm BIL MILLI JÁRNA Á HVORRI HLÍÐ

K189(257) TÁKNAR BENDIMOTTUR MED As=189(257)

TÁKNAR JÁRN ALMENNT OG Í NEDRI BRÚN PLÖTU OG Í FJÆRBRÚN VEGGJAR

TÁKNAR JÁRN Í EFRU BRÚN PLÖTU OG Í NÆRBRÚN VEGGJAR

TÁKNAR SKEYTINGU JÁRNA

TÁKNAR JÁRN SEM BEYGIST UPP

TÁKNAR JÁRN SEM BEYGIST NIÐUR

SÝNIR STEFNU Á JÁRNUM NÆST BRÚN

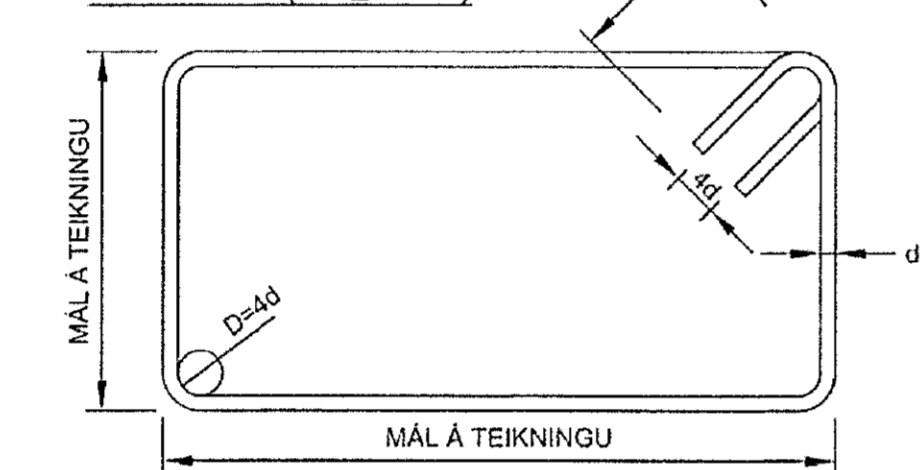
TÁKNAR TVÖ LÖÐRÉTT JÁRN SEM KOMA VÍÐ GÖLFSÍÐ OG Á NÆSTU HÆÐ FYRIR OFAN

TÁKNAR DREIFILÍNU JÁRNS Á MILLI PLÖTUBRÚNA

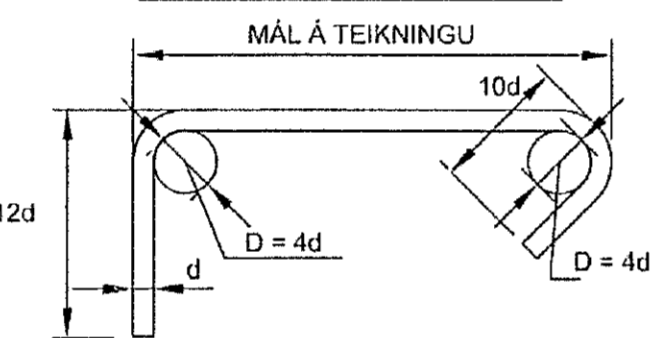
STANGIR d = 20mm, LENGD 6000mm MIÐJUBIL 200mm DREIFIT YFIR MERKT SVÆÐI.

LYKKJA, d = 12mm, MIÐJUBIL 200mm, KLIPPILENGD 1500 mm.

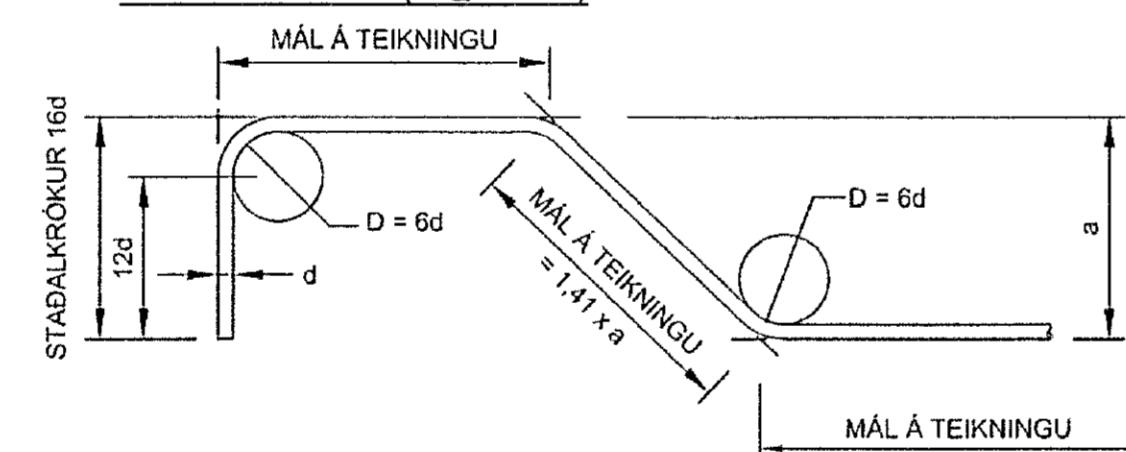
LYKKJUR: (d < 16mm)



ÞVERBÖND: (d < 16mm)



BURÐARJÁRN: (d ≥ 10mm)



STEYPUHULA:

BYGGINGARHLUTAR AÐSTÆÐUR	STEYPUHULA NEMA SÉRTEIKNING SÝNI ANNAD.	
	PLÖTUR mm	VEGGIR, BITAR OG STÖDIR mm
INNANHÜSS OG ÚTVEGGIR EINANGRADIR AD UTAN	25	25
UTANHÜSS	40	35
VEGGIR AD FYLINGU OG UNDIRSTÖÐUR	35	35
ÞAR SEM STEYPT ER BEINT Á FYLINGU	75	75
ÞAR SEM PLATA ER STEYPT Á EINANGRUN Á FYLINGU	35	35

STEYPUHULA Á BURÐARJÁRN SKAL ÞÓ HVERGI VERA MINNI EN d+10mm

ÞANNIG SKAL CENGID FRÁ BENDINGU Í MÖTUM, AD ALLAR STANGIR SÉU Á HEIM STAÐ SEM TIL ER AÐTLAST SKV. UPÐRÁTTUM OG TRYGGT SÉ AD ÞÆR HREYFIST EKKI ÞEGAR STEYPT ER. SKAL Í ÞVI SKYNI NOTA FJARLEGDARKUBBA OG STÖLA.

VÍKMÖRK Á STAÐSETNINGU JÁRNA Í ÞVERSNIDI ER ±10mm

BEYGING OG SKEYTING JÁRNA:

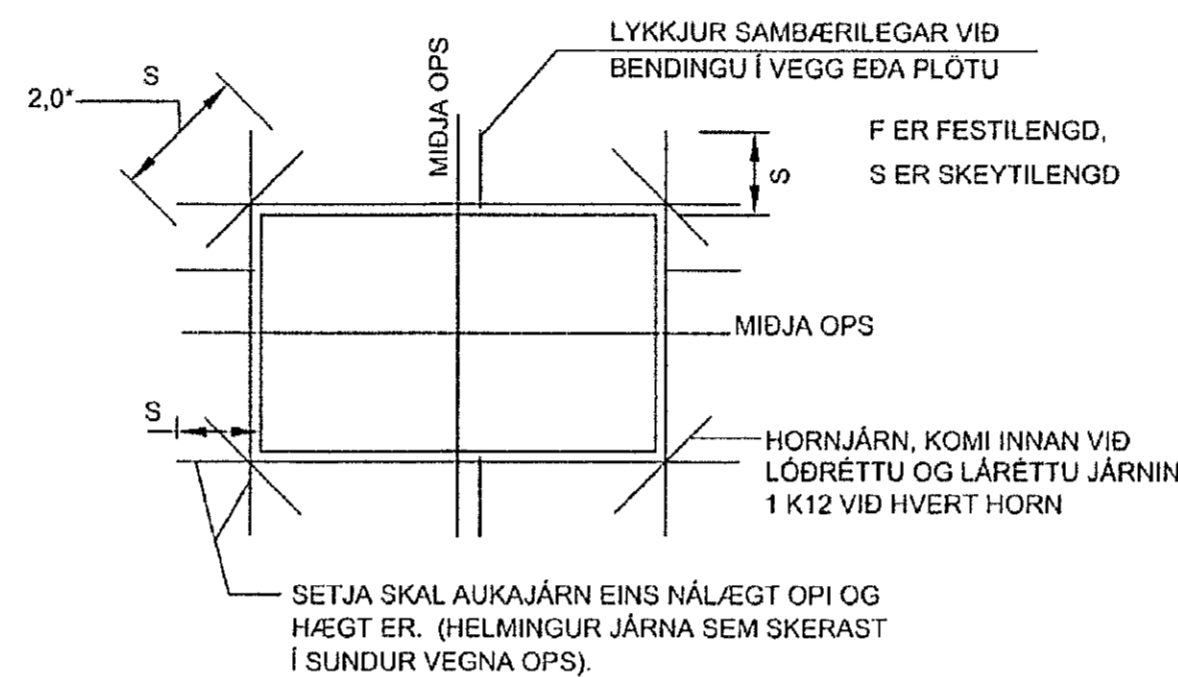
ÞVERMÁL JÁRNS, d	mm	8	10	12	16	20	25
D. LYKKJUR OG VINKLAR	mm	32	40	48	64		
D. BURÐARJÁRN	mm		60	72	96	120	150
SKEYTILENGD JÁRNA S	mm	450	550	650	850	1100	1400
FESTILENGD JÁRNA F	mm	350	400	500	650	800	1000

EF SKEYTT ER MEIRA EN ÞRÍÐJA HVERT JÁRN Í SAMA ÞVERSNIDI SKAL AUKA SKEYTILENGD UM 40%

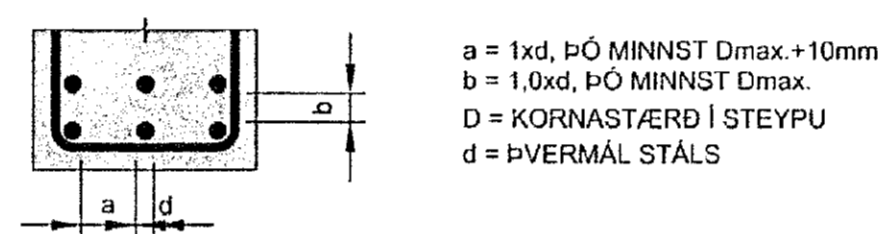
ATHUGA BER AD EIGI ER LEYFLEGT AD BEYGJA BENDISTÁL EF LOFTHITI ER UNDR -5°C

FRÁGANGUR JÁRNA Í KRINGUM OP:

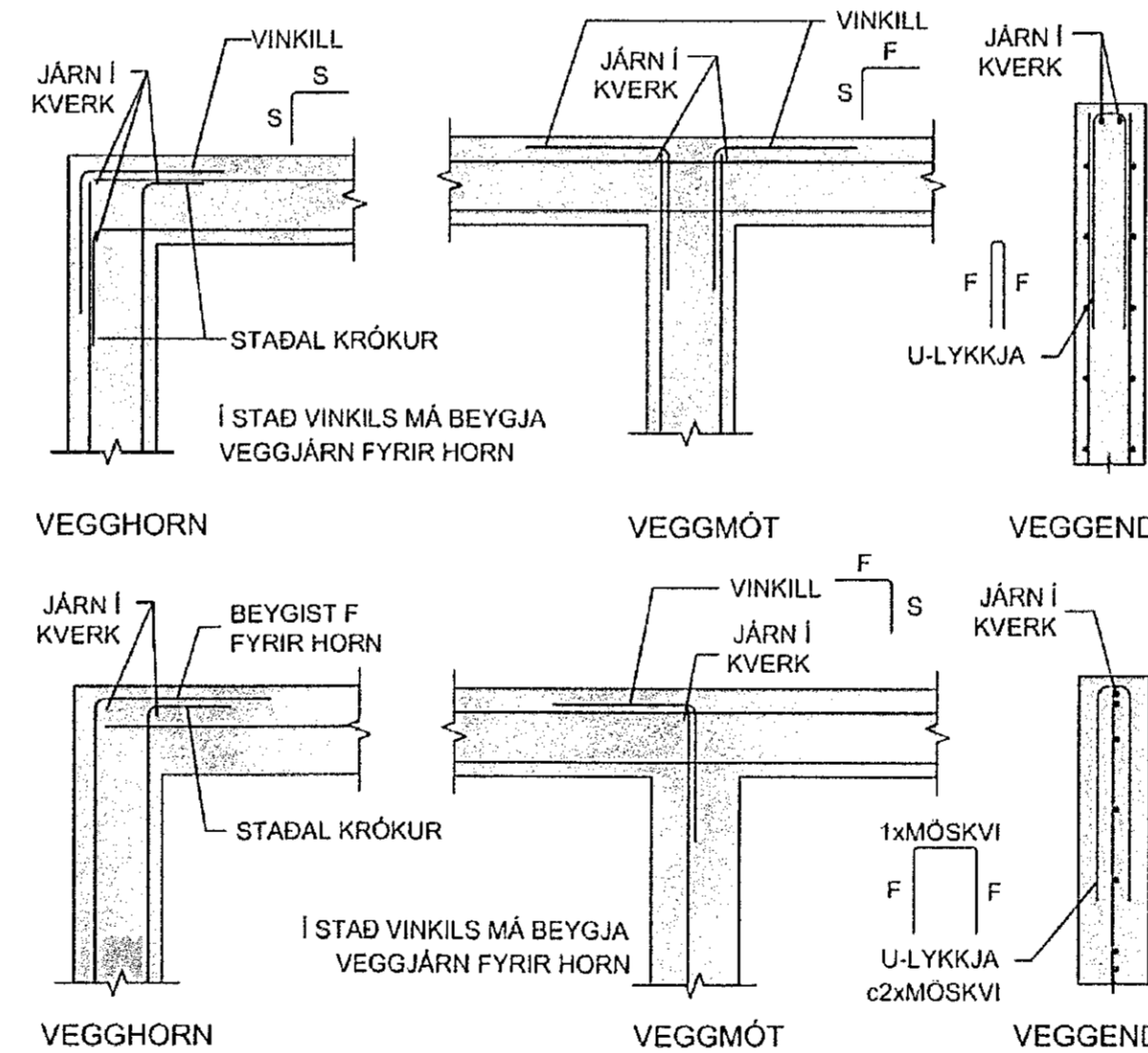
SÉ EKKI ANNARS GETID KOMI AUKALEGA JÁRN UMHVÆRFIS GLUGGA, HURDIR OG OP Í PLÖTUM OG VEGGJUM ER SVARA TIL ÞEIRRA JÁRNA SEM KLIPPT ERU Í SUNÐUR, ÞÓ ALDREI MINNA EN 2 K12 EDA 1 K16.



MILLIBIL JÁRNA Í BITUM:



VEGGBENDING, ALMENN DEILI



STEINSTEYPA:

STEINSTEYPA, GÆÐI, FRAMLÆIÐSLA, MEDFERÐ OG PRÓFANIR SKULU VERA Í SAMRÆMI VÍÐ ÍST EN 206:2013

STEYPUGÆÐI EINSTAKRA STEYPTRA BYGGINGARHLUTA:

STAÐSETNING	STYRKLEIKA-FLOKKUR	ÁREITIS-FLOKKUR	LOFT (%)	SEMENT (kg/m³)	V/S HLUTFALL
UNDIRSTÖÐUR OG GRUNNPLATA	C25/30	XC2/XC3	≥5,0	≥300	≤0,55
VEGGIR OG PLATA, INNAHÜSS	C25/30	X0/XC1	≥5,0	≥300	≤0,55
MANNVIRKI UTANHÜSS OG Á LÖÐ	C30/37	XF3	≥5,0	≥300	≤0,45

VÍKMÖRK Í LOFTINNHÁLDI: +3,0%/-0,0%

KORNSTÆRD (mm): ≤19
CL-FLOKKUR: CL 0,2
ÞJÁLNFLOKKUR: S2,S3

ÁLAGSFORSENDUR:

NOTÁLAG:

ÁLAGSTILHÖGUN ER Í SAMRÆMI VÍÐ ÍST EN 1990:2002, ÍST EN 1991-1-1:2002 OG ÞJÓÐARVÍÐAUKA STAÐLARÁÐS ÍSLANDS

ÞÓK: 1,0 kN/m²

GÖLF: 2,0 kN/m²

AUKANOTÁLAG VEGNA LÆTTRA VEGGJA: 1,0 kN/m²

VINDÁLAG:

VINDÁLAG REIKNAST SAMKVÆMT ÍST EN 1991-1-4:2005, ÁSAMT ÞJÓÐARVÍÐAUKA STAÐLARÁÐS ÍSLANDS.

GRUNNGILDI VINDHRADA ER 36,0 m/s ÁSAMT TILHEYRANDI FORMSTUÐLUM. HRÝFSFLOKKUR (TERRAIN CATEGORY) Í VÍÐMIDUNARHÆÐ HÜSS ER h = 9,20m FORMSTUÐLAR INNRA VINDÁLAGS ER C_{pe} = +0,2/-0,3

SNJÓÁLAG:

SNJÓÁLAG REIKNAST SAMKVÆMT ÍST EN 1991-1-3:2003, ÁSAMT ÞJÓÐARVÍÐAUKA STAÐLARÁÐS ÍSLANDS.

GRUNNGILDI SNJÓÁLAGS ER 2,1 kN/m² (SVÆÐI 1)

JARÐSKJÁLFTAÁLAG:

JARÐSKJÁLFTAÁLAG REIKNAST SAMKVÆMT ÍST EN 1998-1:2004, ÁSAMT ÞJÓÐARVÍÐAUKA STAÐLARÁÐS ÍSLANDS.

HÖNNUNARHRÖÐUN ER 0,05g, MIKILVÆGISFLOKKUR III, OG JARÐVEGSFLOKKUR B.

GRUNDUN:

GRUNDUN SAMKVÆMT ÍST EN 1997-1:2004 ÁSAMT ÞJÓÐARVÍÐAUKA STAÐLARÁÐS ÍSLANDS.

GRUNÐAD ER Á VEL ÞJAPPADRI FYLINGU. MESTA ÁLAG Á UNDIRSTÖDU ER MINNA EN 0,3 MN/m²

TRÉVIRKI:

ALLT EFTIR OG VINNA SKAL VERA Í SAMRÆMI VÍÐ VÍÐGANGI ÍST OG EN STADLA LÍMTRÉ SKAL VERA AF STYRKLEIKAFLOKKI GL30 SKV. ÍST EN 14080:2013. TIMBUR Í BURÐARVIRKI SKAL ALMENNT STANDAST KRÖFUR SEM GERÐAR ERU TIL TIMBURS AF STYRKLEIKAFLOKKI C18 SKV ÍST EN 338:2009 (T1 SKV ÍST EN 142:2009). ÞAKSPERRUR SKULU ÞÓ VERA C24(T2) ÞAR SEM TIMBUR LIGGUR AD KALDRI STEYPU SKAL SETJA RÆMU AF TJÓRUPAPPA Á MILLI

ALLIR NAGLAR, BOLTAR OG FESTIJÁRN SKULU VERA SINKHÜÐUD. MÚRBOLTAR: M12-150/90 MERKIR 12mm BOLTI, 150mm LANGUR, FESTILENGD: 90mm FYLGJA SKAL FYRIRMEIUM FRAMLÆIÐANDA VÍÐ UPPSETNINGU Á BOLTUM, MÚRBOLTUM, FESTIJÁRNUM O.S.FRV. N TÁKNAR VENJULEGAN FERHYRNDAN SAUM K TÁKNAR KAMBSAUM HEIMILT ER AD NOTA TIL ÞESS GERÐAR FESTISKRUFUR Í FESTIVINKLA Í STAÐ KAMBSAUMS

Í ÞAKKLÆÐNINGU SKAL NOTA 25x150mm BORDVÍÐ (HEIMILT ER AD NOTA GALLALÍTID MÓTAEFNI, HEILT OG ÖKLOFID). HVERT BORD SKAL NEGLT Í HVERJA SPERRU MED 3 STK 31/75 RIFFLUDUM BYSSUSAUM EDA SAMSVARANDI. Á PREMUR YSTU SPERRU VÍÐ GAFLA OG Á 1,4m BILI VÍÐ LANGHLIDAR SKAL ÞÓ NEGLA BORD MED 3 STK 31/90 RIFFLUDUM BYSSUSAUM EDA SAMSVARANDI BORD SKAL EINGÖNGU SETJA SAMAN Á SPERRUM. SAMSETNINGAR SKULU ALDREI VERA TVÆR EDA FLEIRI Í RÖÐ Á SÖMU SPERRU.

ÞAKSTÁL SKAL FEST MED RIFFLUDUM EDA SNÜNUM ÞAKSAUM 4,2/60mm EDA SAMB. BIL MILLI NAGLARADA Á SVÆÐI 1,0-1,5m FRÁ GÖFLUM OG ÞAKBRÜNUM SKAL VERA 0,35-0,5m OG SKAL ÞAR NEGLT Í HVERJA HÁBÁRU. BIL MILLI NAGLARADA Á MIÐJU SKAL VERA 0,70-1,0m OG NEGLT SKAL Í ADRA HVERJA HÁBÁRU. HVER NAGLARÖÐ SKAL VÍXLAST ÞANNIG AD HUN FÁI HALD Í TVEIMUR SAMLIGGJANDI BORDUM.

STÁLVIKRI:

ALLT EFTIR OG VINNA SKAL VERA Í SAMRÆMI VÍÐ ÍST OG EN STADLA

ALLT STÁL Í STÁLVIKRI, FESTINGUM OG STÍFUM SKAL VERA S235JR EDA BETRA SKV. ÍST EN 10025:2004.

SUDUEFNI SKAL VERA SAMSVARANDI AD GÆÐUM

STÁL Í STÁLVIKRI OG FESTINGUM UTANHÜSS EDA Á KÖLDUM OG RÖKUM SVÆÐUM SKAL VERA HEITZINKHÜÐAD. ANNAD STÁL SKAL RYDHREINSA MED SANDBLÆSTRI OG GRUNNA MED ZINKRÍKUM GRUNNI ER HÆFIR MÁLNINGARKERFI.

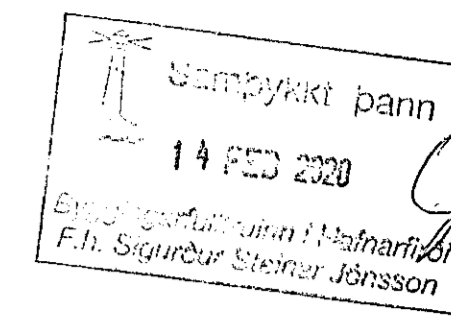
BOLTAR RÆR OG SKINNUR SKULU VERA AF STYRKLEIKAFLOKKI 8.8 OG HEITZINKHÜÐUD

ÖLL MÁL Á TEIKNINGUM ERU NAFNMÁL GEFIN Í mm. VÍÐ SMÍÐI SKAL TAKA TILLIT TIL ÞOLVÍKA, SUDUGAPA O.S.FRV.

EF EKKI ER ANNARS GETID Á TEIKNINGUM SKAL LÁGMARKS STÆRD (a) KVERKSUDU VERA STÆRRA GILDID AF: a=4mm, a=HÁLF ÞYKKT SODINS ÞVERSNIDS MIÐAD VÍÐ AD SODID SÉ BEGGJA VEGNA. ALLAR STUFSUDUR SKULU HAFA FULLA GEGNUMBRÆDSLUS.

SUDUMENN SKULU HAFA HÆFNISVOTTORÐ SKV. ÍST EN ISO 9606-1:2013

SUDUR SKULU UPPFYLLA GÆÐAFLOKK C SAMKVÆMT ÍST EN ISO 5817:2014.



1 SKYRNINGARGLAÐ	30.12.2019	HIS	GÖ
Ög. Skipting/Breyting	Dagp.	Teknað	Vinnuá

HÁKON OG ARNA

VERKGAUFVIRKI

EINBYLI

TEIKNING

HRAUNHVAMMUR 3

GATASTAÐSETNING

BURÐARVIRKI

SKYRNINGARGLAÐ

SKYRNINGARGLAÐ

SKYRNINGARGLAÐ

SKYRNINGARGLAÐ

SKYRNINGARGLAÐ

SKYRNINGARGLAÐ

SKYRNINGARGLAÐ

SKYRNINGARGLAÐ

SKYRNINGARGLAÐ

SKYRNINGARGLAÐ

SKYRNINGARGLAÐ

SKYRNINGARGLAÐ

SKYRNINGARGLAÐ

SKYRNINGARGLAÐ

SKYRNINGARGLAÐ

SKYRNINGARGLAÐ

Handwritten signature: Sigurður Steinar Jónsson

BATTERIÐ | ARKITEKTAR

Hvaloyrarbrú 32 | 220 Hafnarfjörð | Sí: 54 54 700 | batteri@arkitekt.is | www.arkitekt.is

© BATTERIÐ | ARKITEKTAR

GÖLFVIRKI OG AFTRÖLUNARTEKNIKA AÐ HLUFTA EDA Í HÉLD ER VÍÐ SKRIFLEGGU LEYTI HÖFUNDAR.