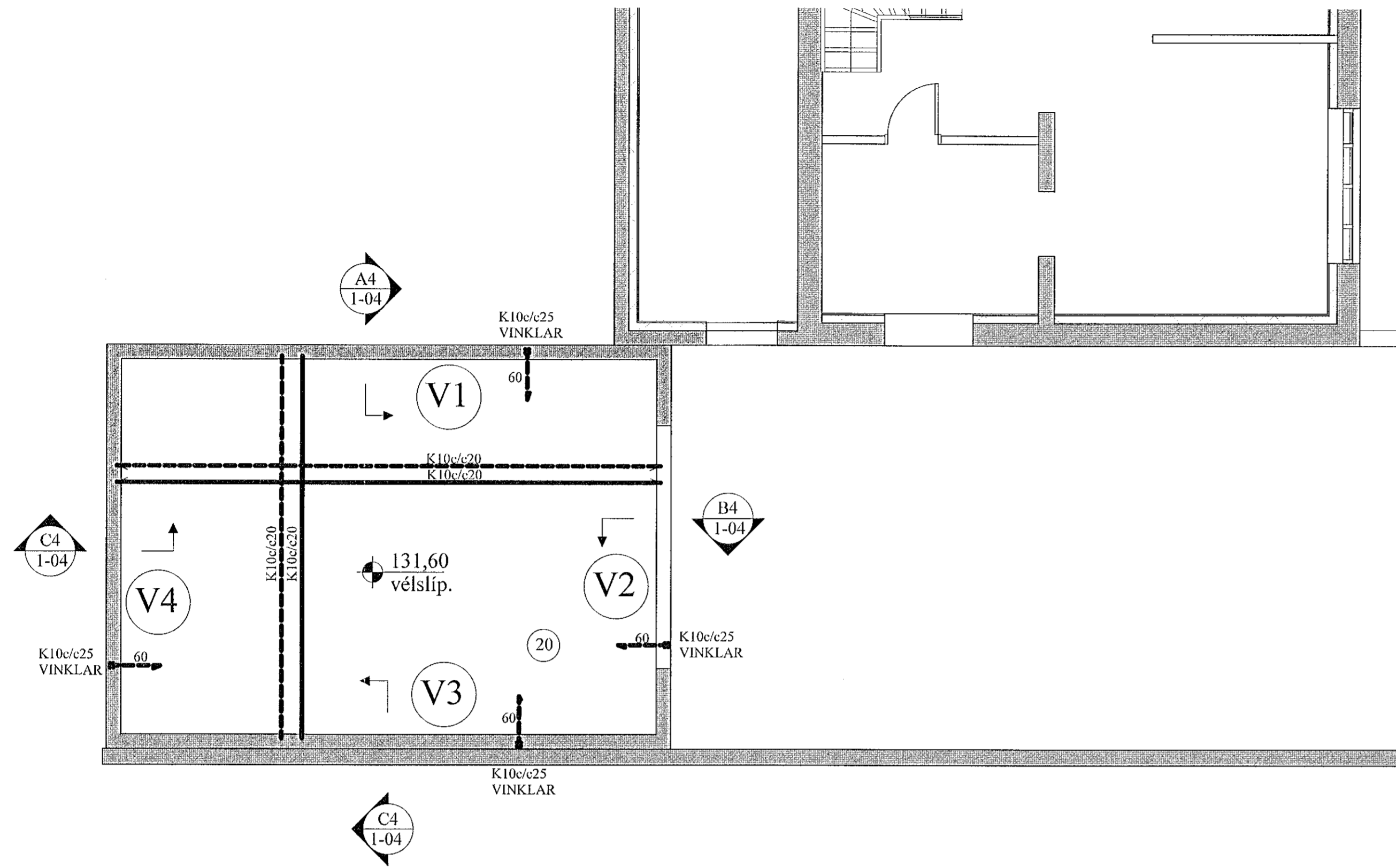


PLATA YFIR BÍLSKÚR, GRUNNMYND. 1:50

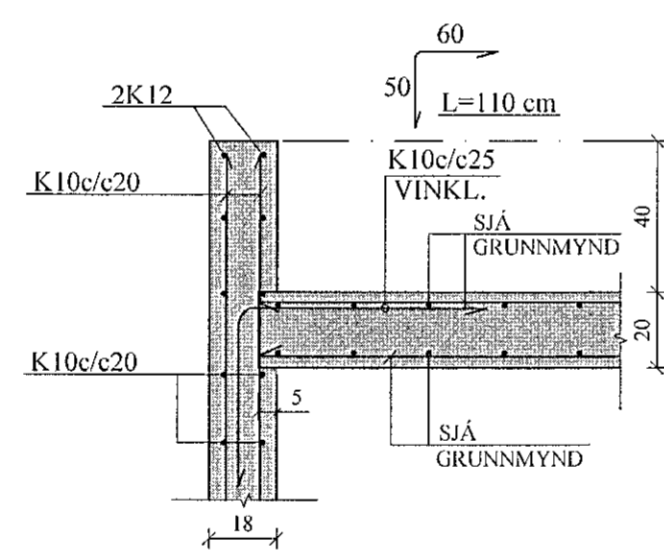
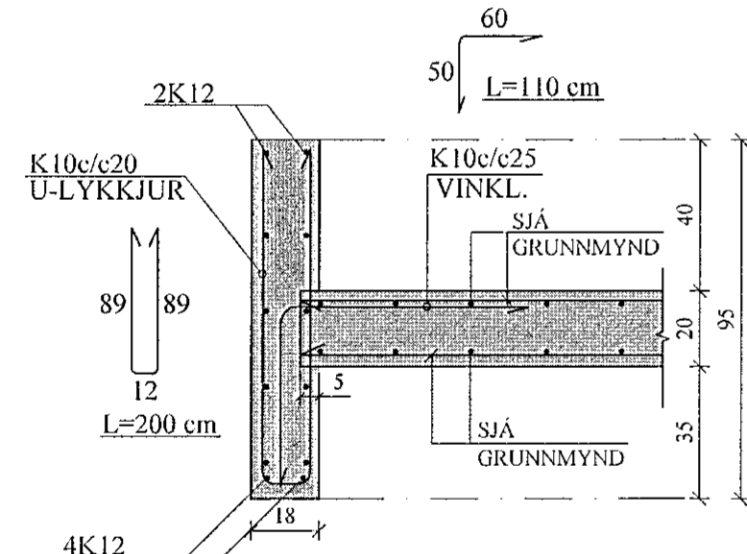
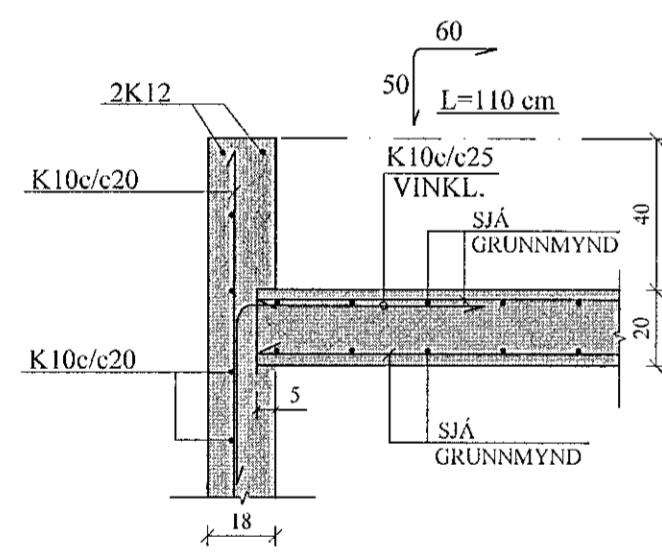
Samþykkt þann  
18 FEB 2020  
Byggingartúlltrúinn í Hafnarfirði  
F.h. Sigurður Steinar Jónsson



A4 SNID. 1:20

B4 SNID. 1:20

C4 SNID. 1:20




BREYTINGAR

TILVÍSANIR:

SKÝRINGAR..... SJÁ TEIKN. NR. 1-01

HLIÐARMYNDIR VEGGJA, V1,V2,V3,V4, SJÁ TEIKN. NR. 1-03.

*[Handwritten signature]*  
210754-4829

Reikn.	JKR	Okt. '19	Útgefið	15.10.2019
Teikn.	JKR	Okt. '19	Kvarði:	1:50,
Samþ.				1:20

ÖLDUGATA 12 Nr. 1-04  
Hafnarfirði

Verkhlu ti  
PLATA YFIR BÍLSKÚR,  
GRUNNMYND,  
SNID.

Jón Kristjánsson  
Byggingartekniker/teiknari  
Vaxarhlíð  
Ammála 19  
108 Reykjavík  
Sími: 537-0002 Gsm: 772-3154  
Netfang: jkris54@gmail.com