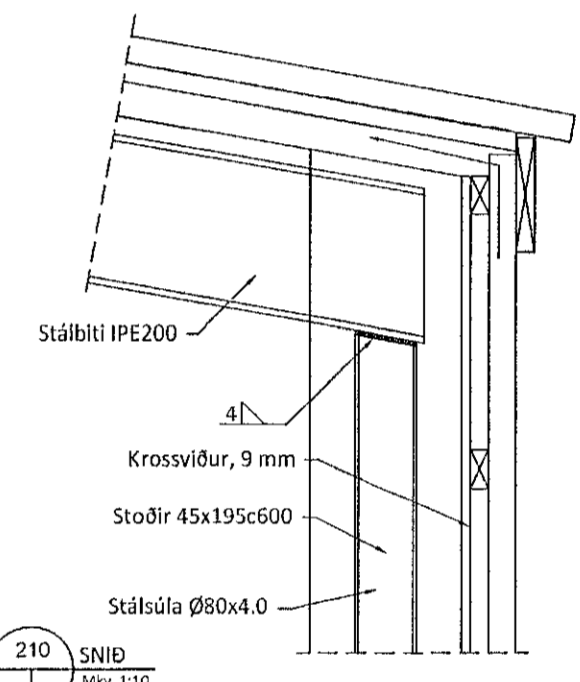
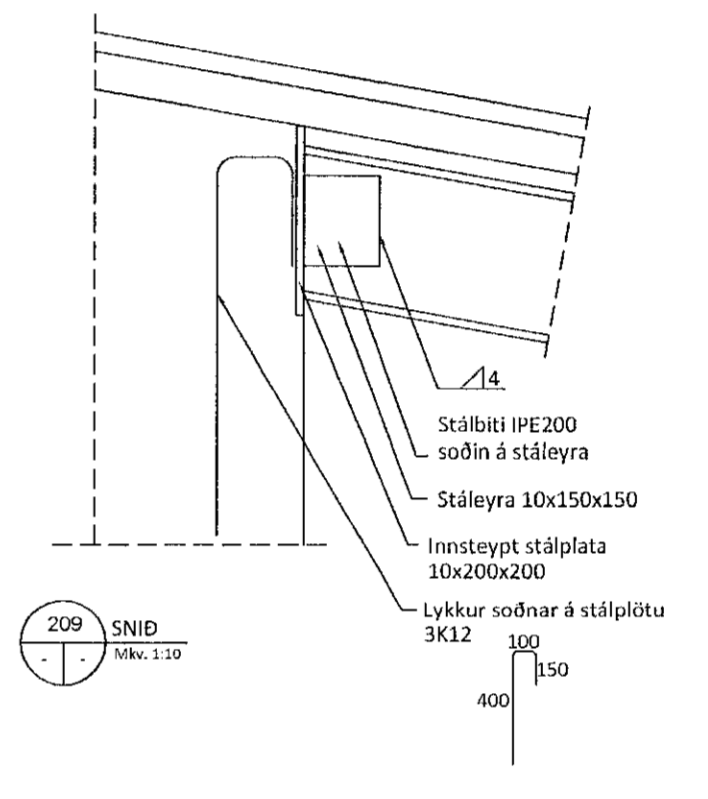
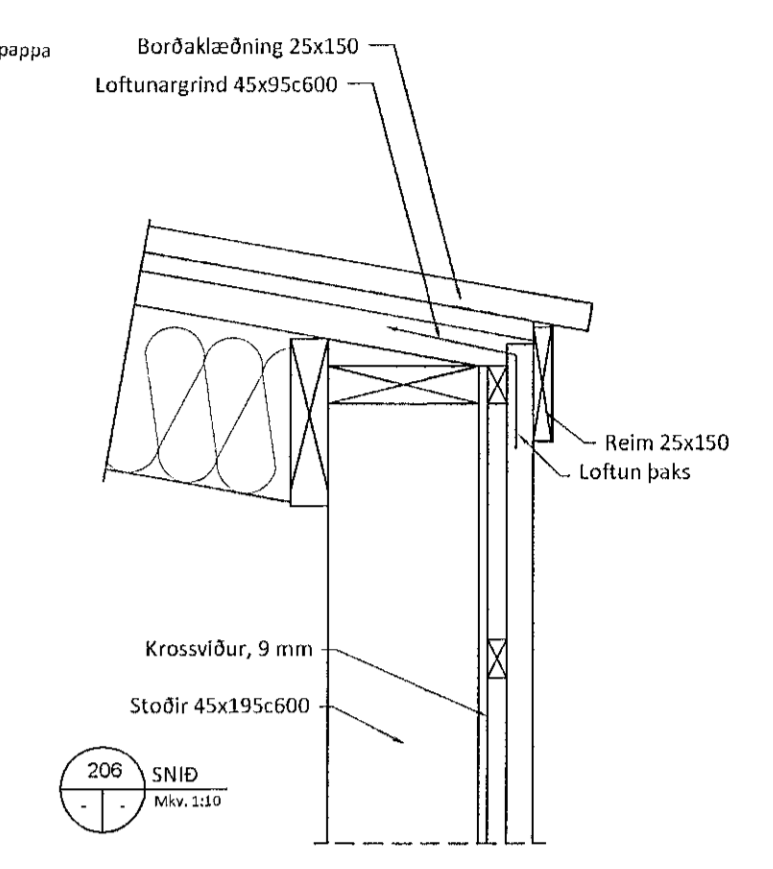
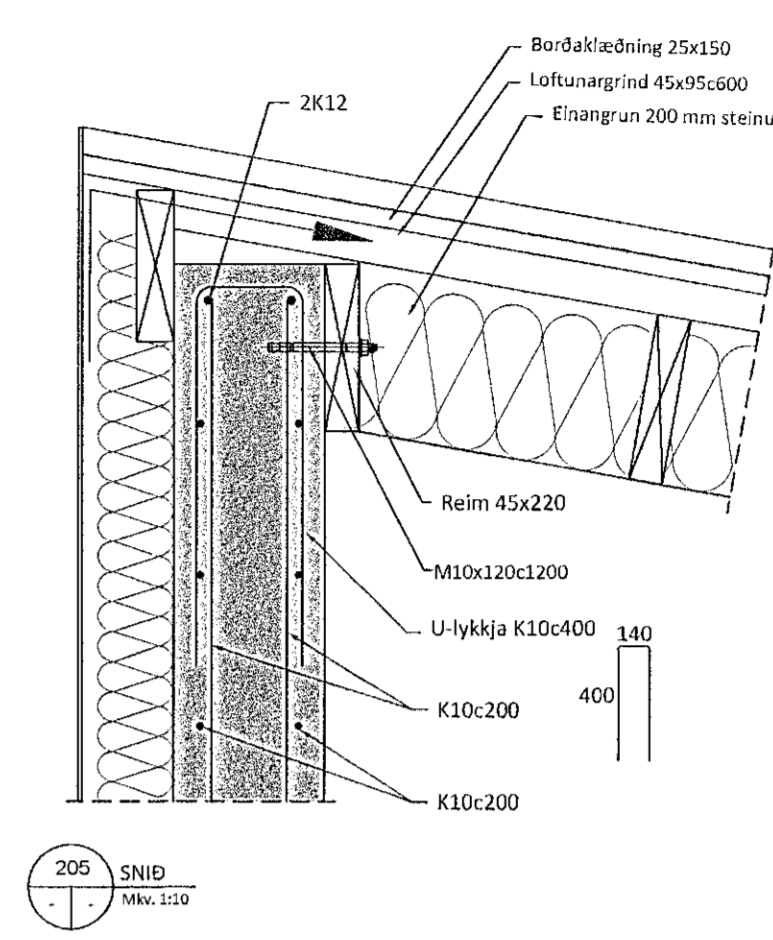


GRUNNMYND-ÞAKVIRKI
Mkv. 1:50

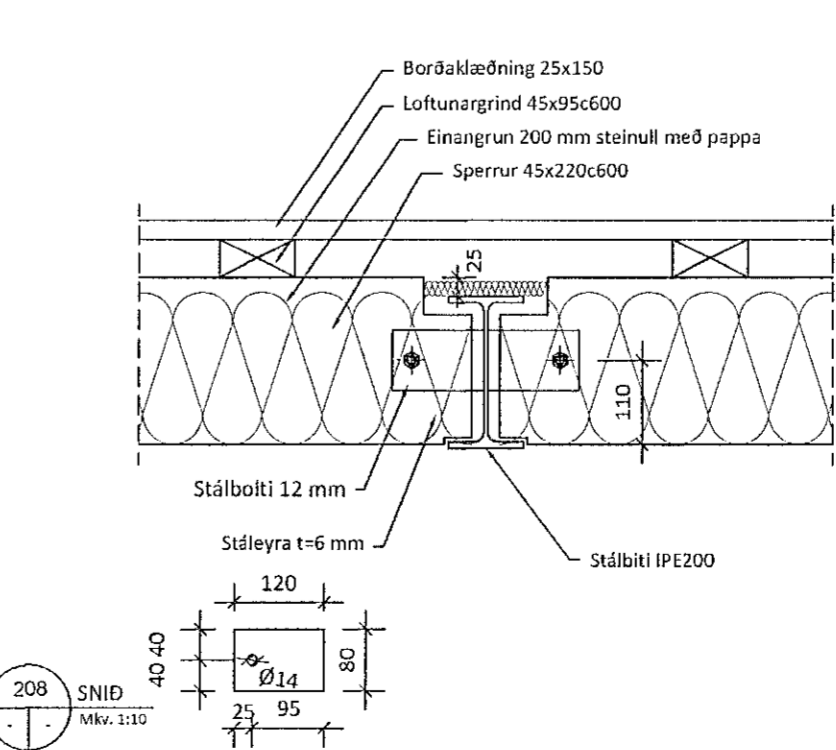
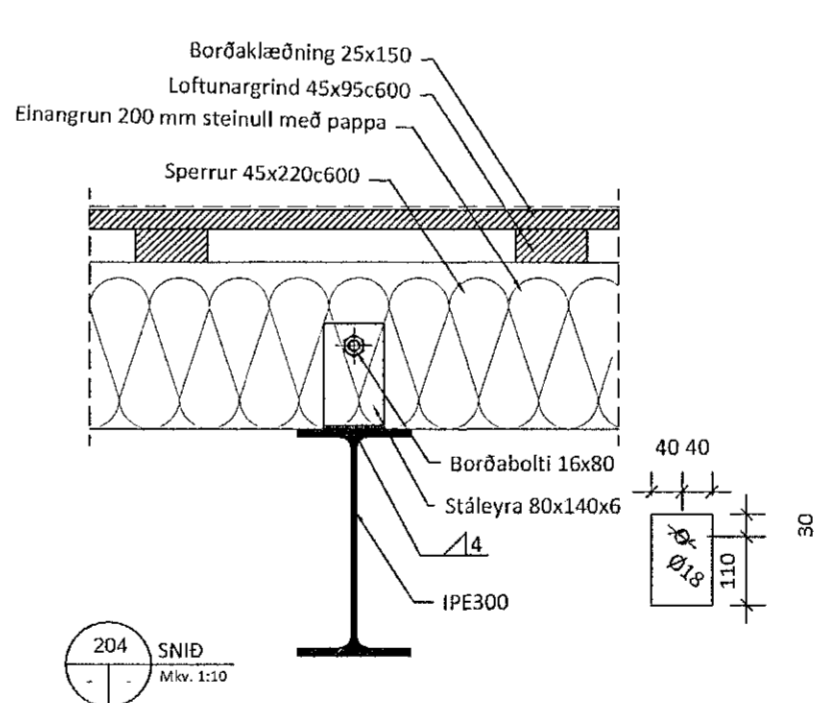
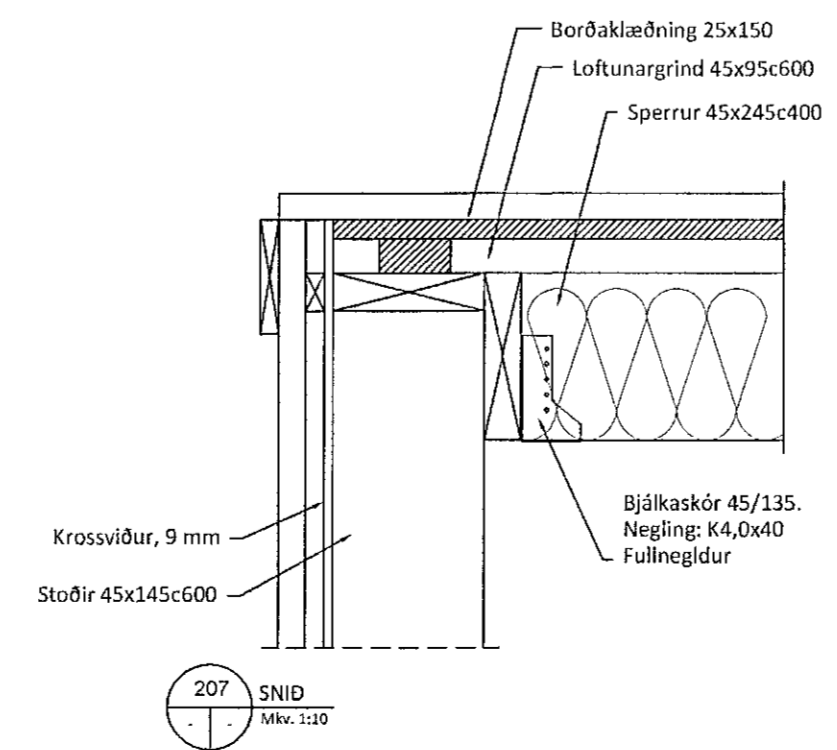
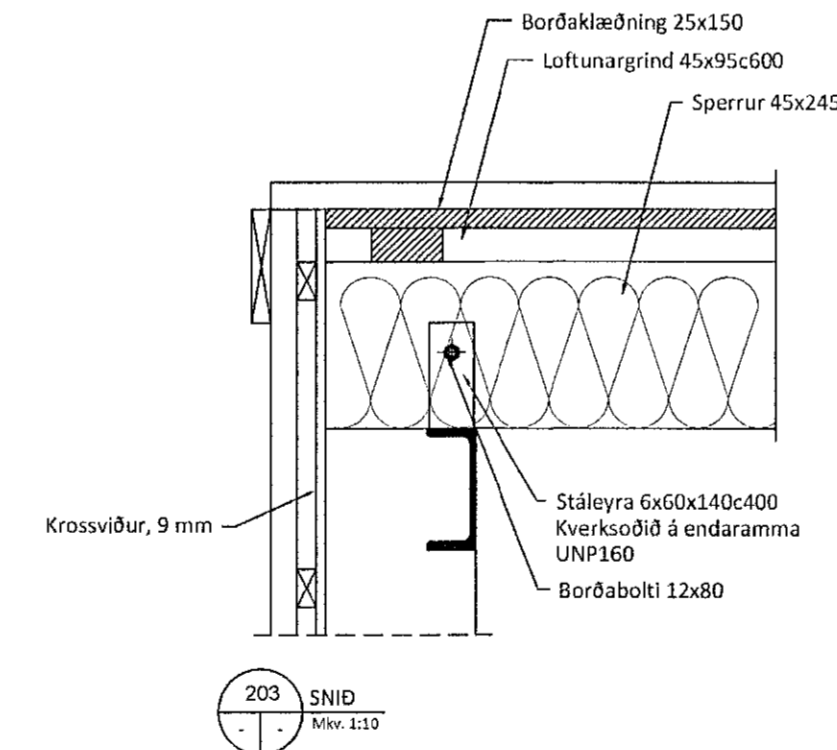
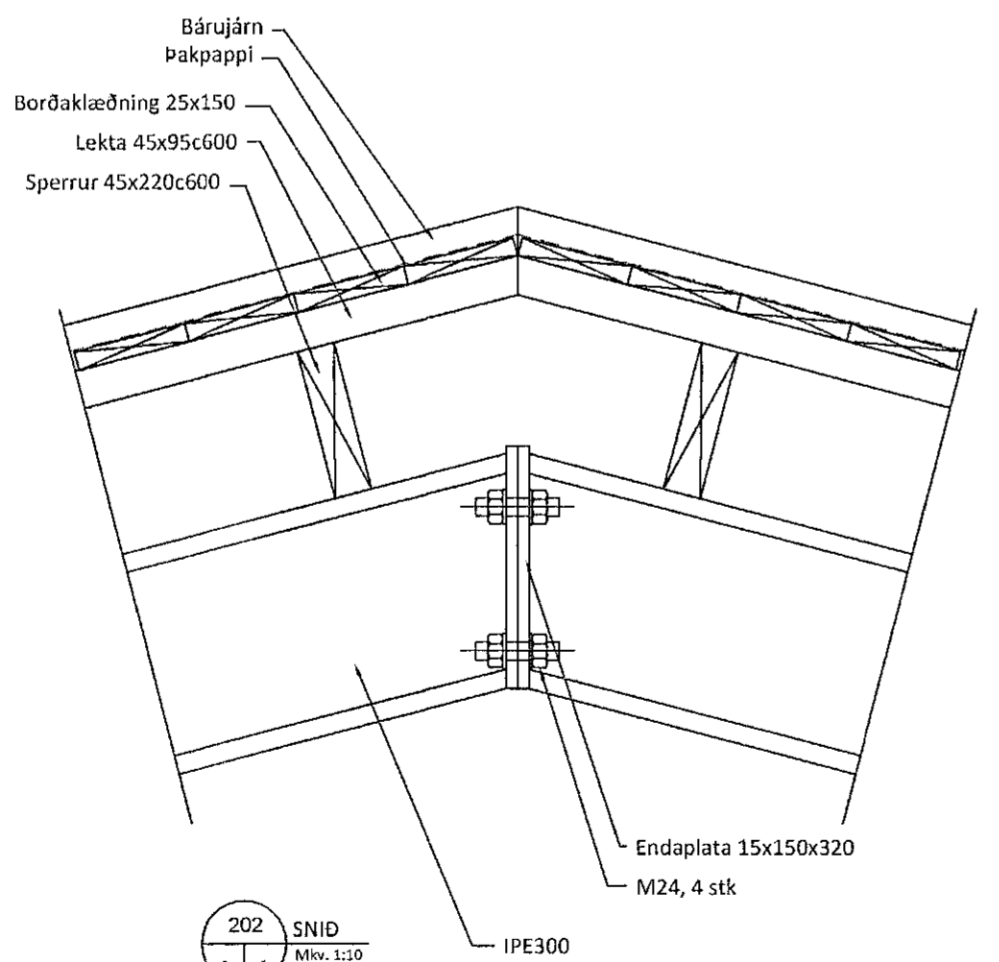
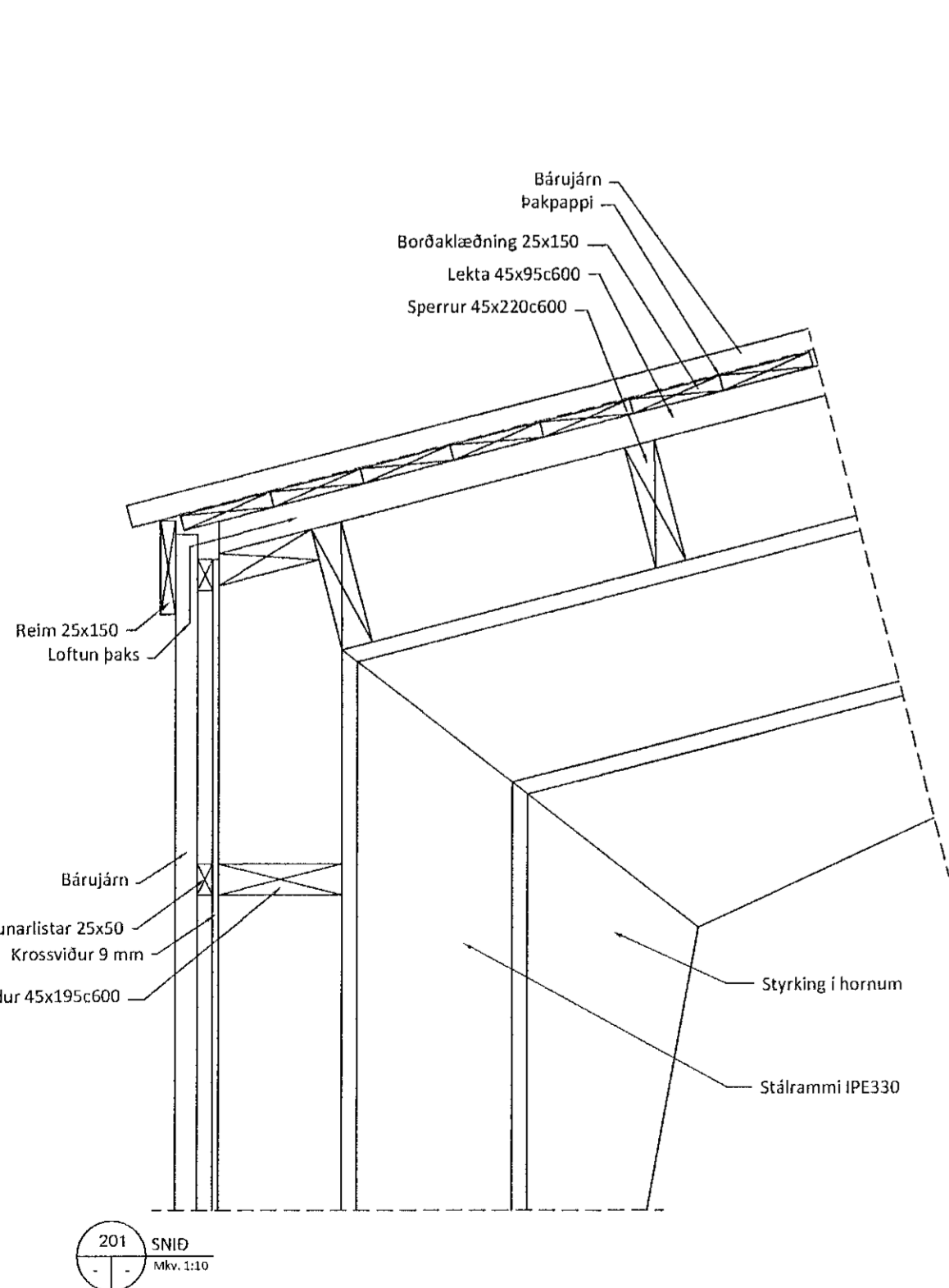
Sampykkt þann
05 MAR 2020
Byggingarfulltrúinn í Hafnarhúsi
F.h. Sigurður Steinar Jónsson

Undirskrift hönnuðarhjóra:
S. Jónsson



SKÝRINGAR:

- Sjá almennar skýringar á teikningu B100.
- Um er að ræða aðflutta stálgrind frá Álalind 1 í Kópavogi. Að Álalind 1 var áhaldahús Kópavogs. Tvihalla hluti/skemma er flutt og helst óbreytt. Í einhalla hluta er notað stálbitar og súlur.
- Steyptir veggir eru 200 mm þykkir, járnberntir með tvöfaldrni grind, K10c200 lóðrétt og lárétt.
- Reimar og stöðir eru timbur 45x195c600.
- Sperrur í skemmu eru 45x220c600. Sperrur í einhalla þaki eru 45x245c400.
- Ofan á sperrur kemur loftunargrind 45x95c600. Skrófast niður með 6,0x120 tréskrófum, 2 stk á hver samskeyti.
- Þakið er heilklaett með 25x150 mm timburborðum, negld með 3,1x63 mm ríffluðum byssusum eða galvaniseruðum 3" saum, 3 stk ofan í hverja sperru.
- Loftun þaks og frágangur þakkannts, sjá teikningar arkitekts.
- Kótar eru í m.
- Öll mál samræmist arkitektateikningum.



5	
4	
3	
2	
Utgáfa	Dags
Hönnun	
Einhella 11, 221 Hafnarfjörður	
Burðarvirki	Hannað: GÖU
Þakvirki	Mkv.: 1:100
Grunnmynd	Stærð: A1
	Dags: 17.12.2019
Undirskrift hönnuðar: <i>G. Ó. Guðmundur Óskar Unnarsson</i> Kl. 110683-3409	
RISS	Teikning nr: B300
VERKFRÆÐISTOFA	Utgáfa nr: 1
Hafnarvegur 90, 230 Reykjavík / 421-3950 / www.riss.is	
HÖNNUNUR ÁSKILUR SÉR ALIÐA RETT Á TERNINGUM - FULLTÖLUN ER HÁÐ SKRIFLEIÐI SAMYKKT	