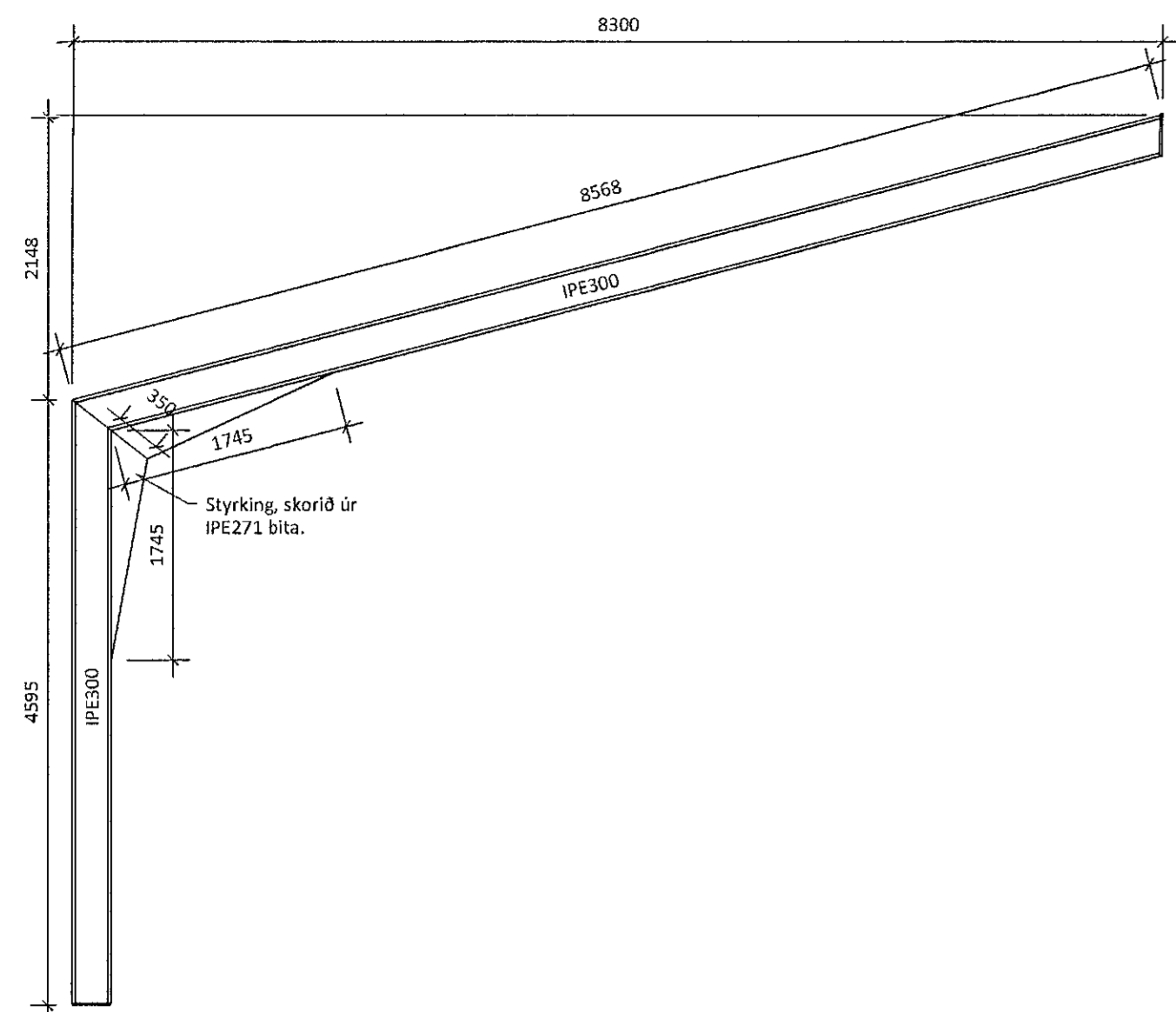
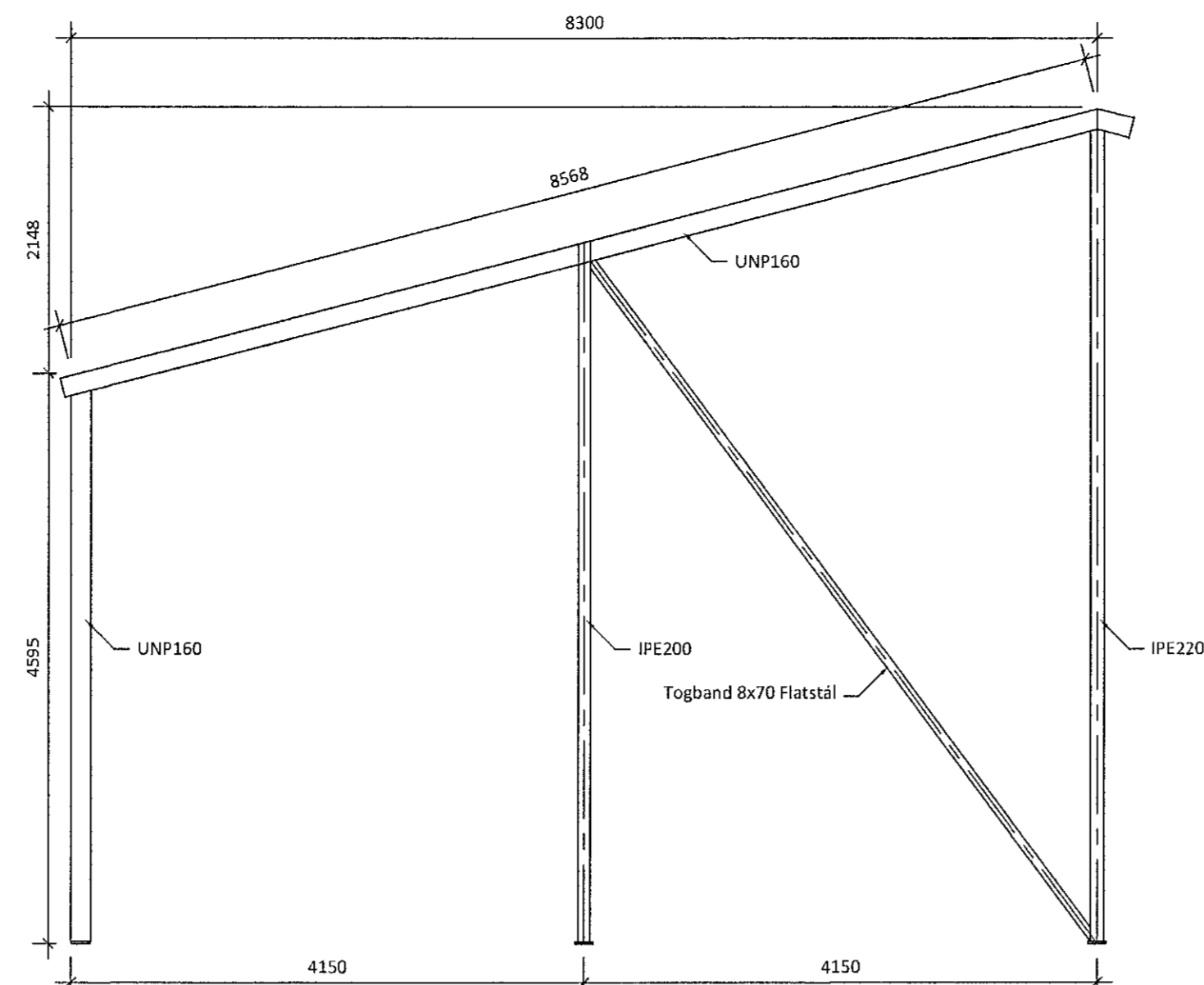


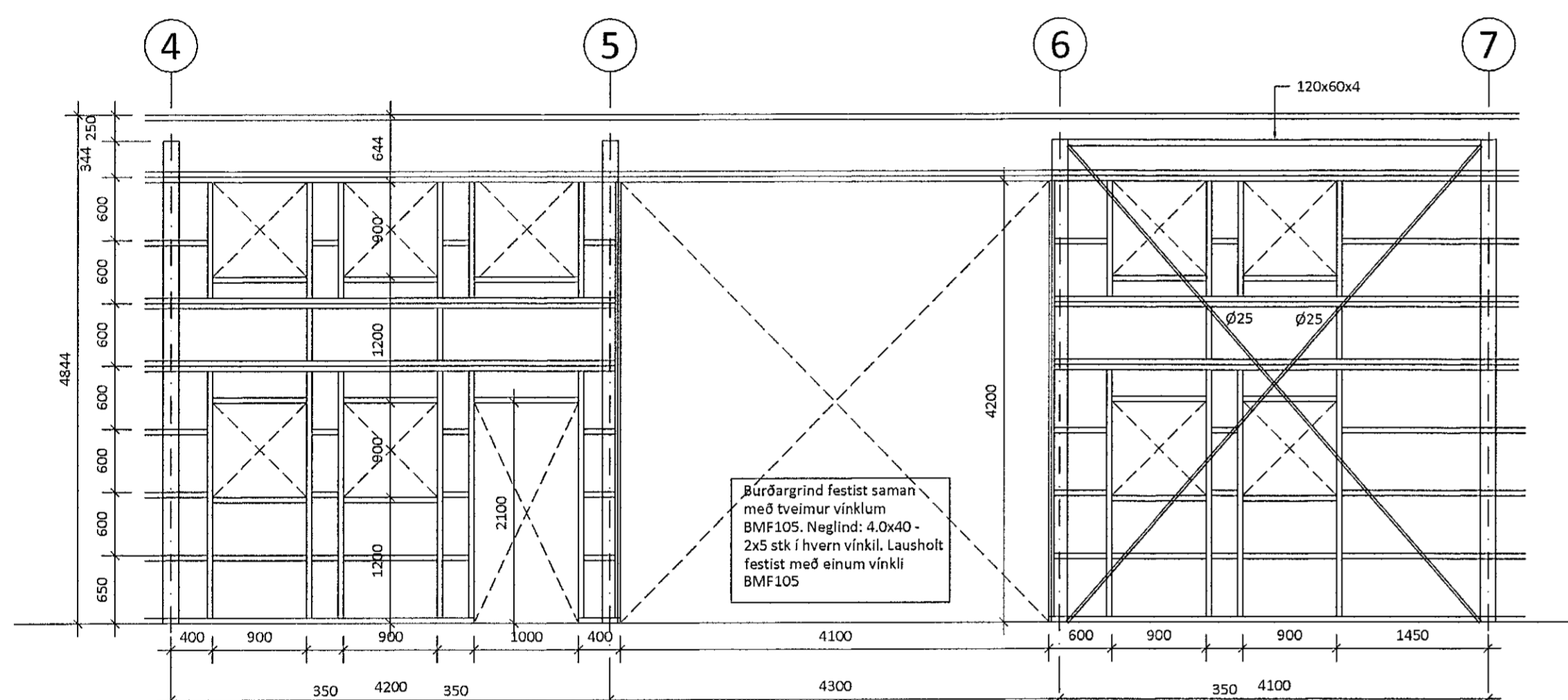
Undirskrift hönnuðar/sjóra: *[Signature]*



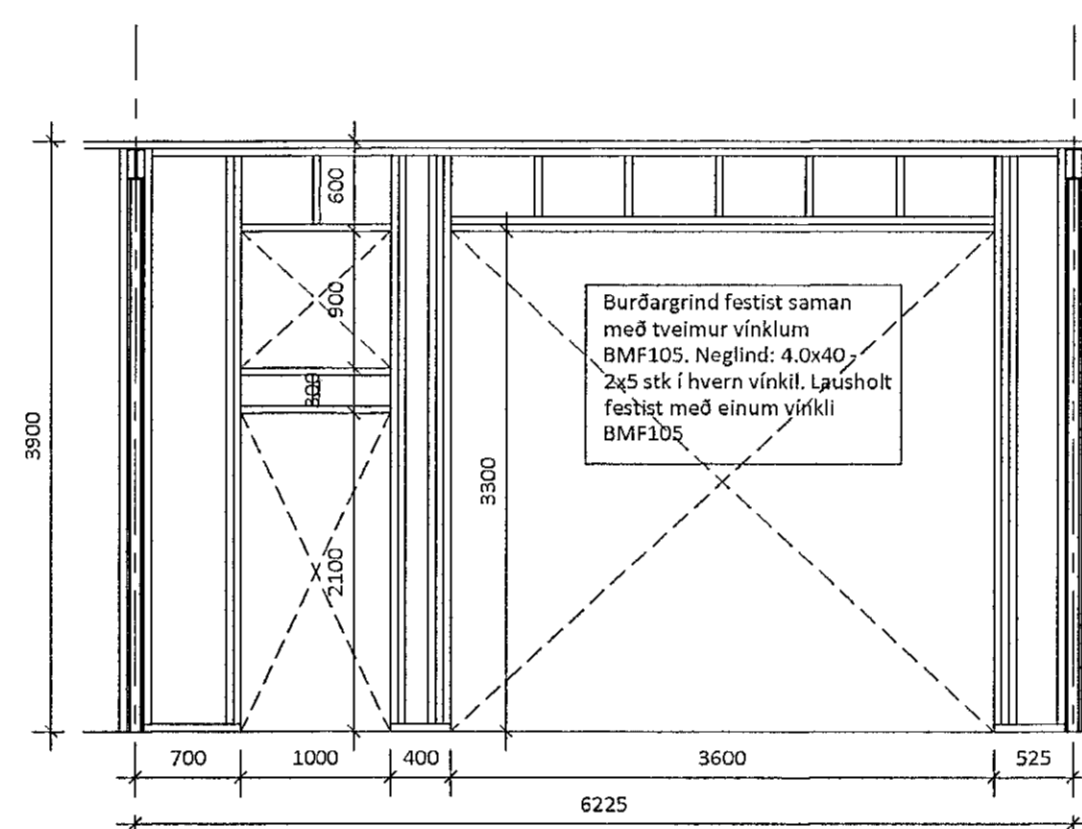
ADALRAMMI - SKEMMA
Mkv. 1:50



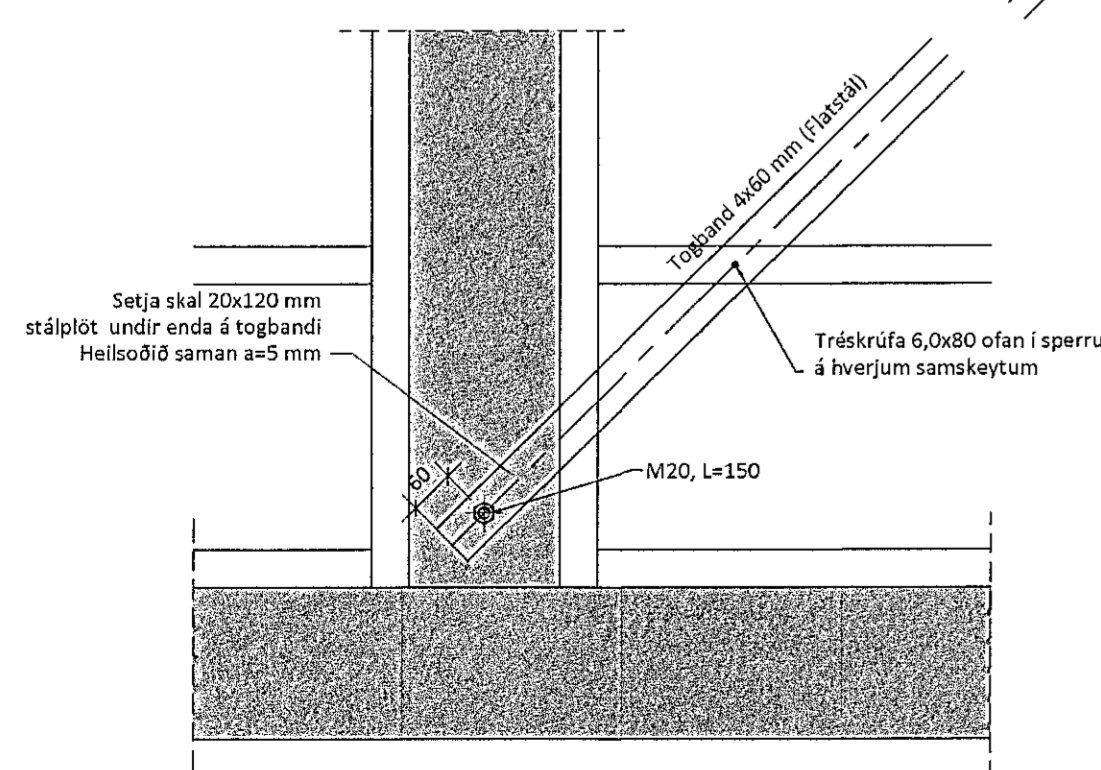
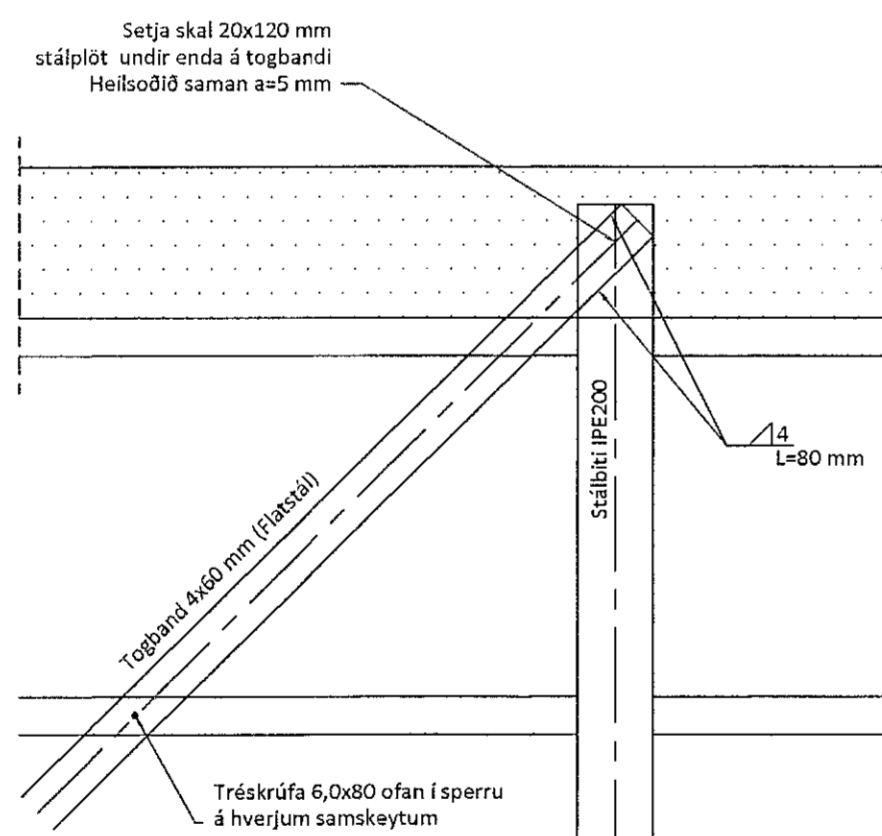
GAFLRAMMI - SKEMMA
Mkv. 1:50



ALMENN ÁSYND: REIMAR Í SKEMMU
Mkv. 1:50



ALMENN ÁSYND: TIMBURVEGGUR Í FRAMHLID, EINHALLA BYGGING
Mkv. 1:50



FESTING TOGBANDA Í ÞAKI, EINHALLA BYGGING
Mkv. 1:10

SKÝRINGAR:

- Sjá almennar skýringar á teikningu B100.
- Um er að ræða aðflutta stálgrind frá Álalind 1 í Kópavogi. Að Álalind 1 var áhaldahús Kópavogs. Tvihalla hluti/skemma er flutt og helst óbreytt. Í einhalla hluta er notað stálbitar og súlur.
- Steyptir veggir eru 200 mm þykkir, járnbenntir með tvöfaldrí grind, K10c200 lóðrétt og lárétt.
- Reimar og stöðir eru timbur 45x195c600.
- Sperrur í skemmu eru 45x220c600. Sperrur í einhalla þaki eru 45x245c400.
- Ofan á sperrur kemur loftunargrind 45x95c600. Skrúfast niður með 6,0x120 tréskrúfum, 2 stk á hver samskeyti.
- Þakið er heilklaðt með 25x150 mm timburborðum, negld með 3,1x63 mm ríflaðum byssusaum eða galvaniseruðum 3" saum, 3 stk ofan í hverja sperru.
- Loftun þaks og frágangur þakkannts, sjá teikningar arkitekts.
- Kótar eru í m.
- Öll mál samræmist arkitektateikningum.

5	
4	
3	
2	
Utgáfa:	Daga:
Iðnarhús	
Einhalla 11, 221 Hafnarfjörður	
Burðarvirki	Hannað: GÖU
Þakvirki	Mkv: 1:100
Grunnmynd	Stærð: A1
	Daga: 17.12.2019
Undirskrift hönnuðar: <i>[Signature]</i> Guðmundur Óskar Unnarsson Kt. 110683-3409	
RISS VERKFRÆÐISTOFA	
Teikning nr:	B400
Utgáfa nr:	1
Hafnargata 90, 230 Reykjavík / 421-3550 / www.riss.is	
HÖNNUNIR: ASGILUR, SÉR ALAN, RYTTI Á, TERNINGUR, FJÖLHÓLDUR, ER HÁB, SÁRPLEGGI, SAMÞYKKI	