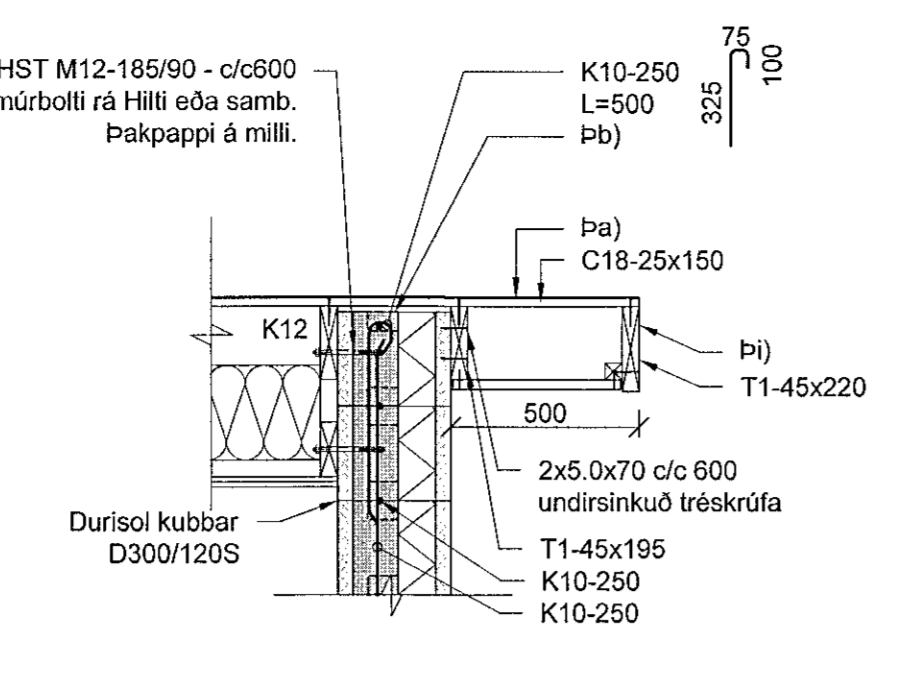
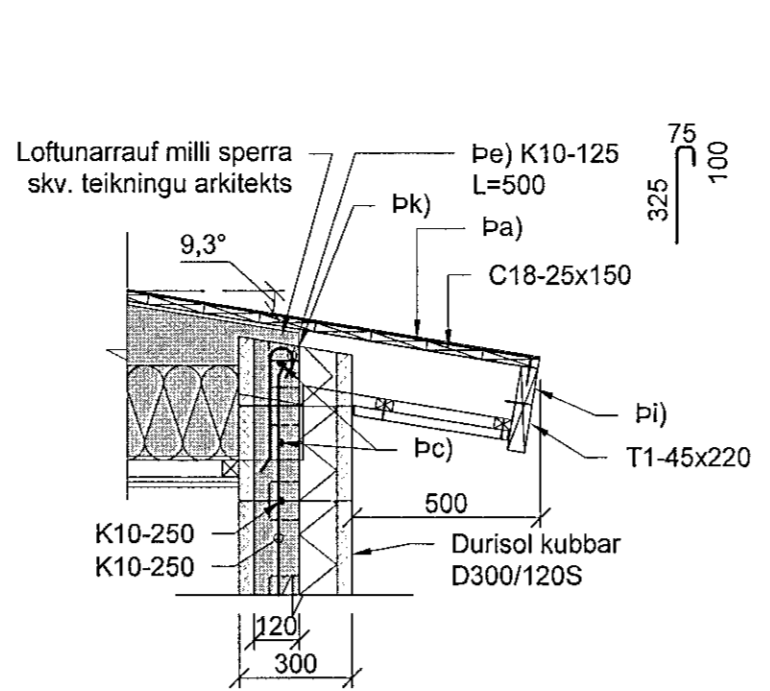


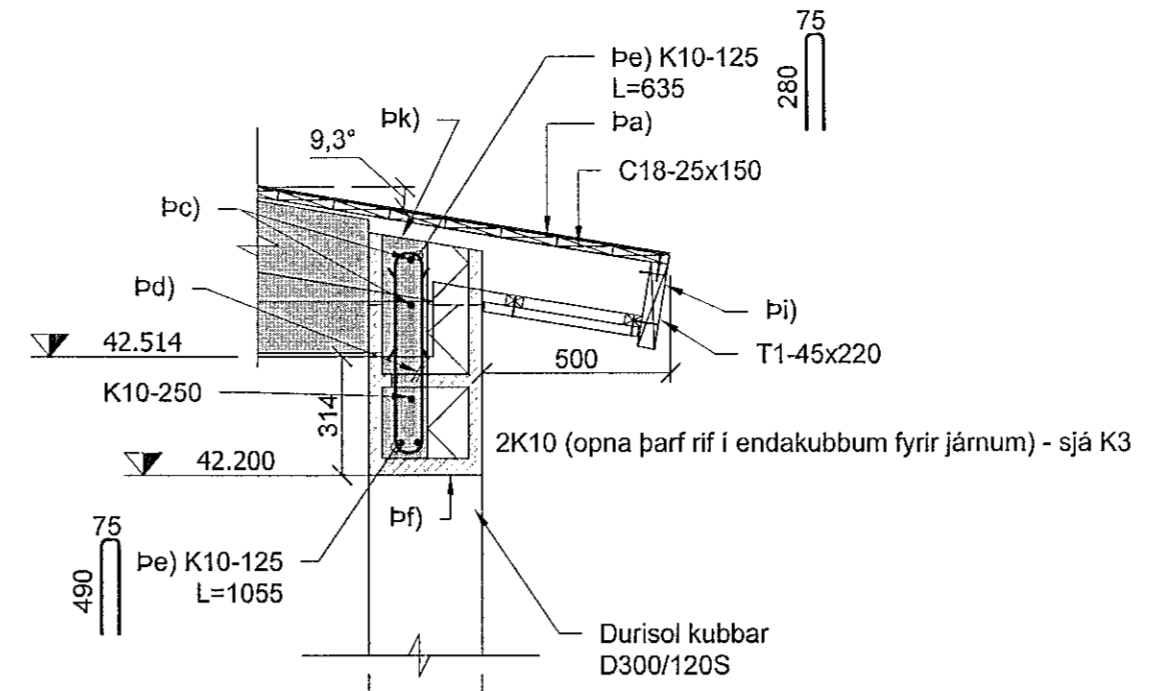
p1 Tenging þaks við D250/180S vegg
Kvarði: 1:20



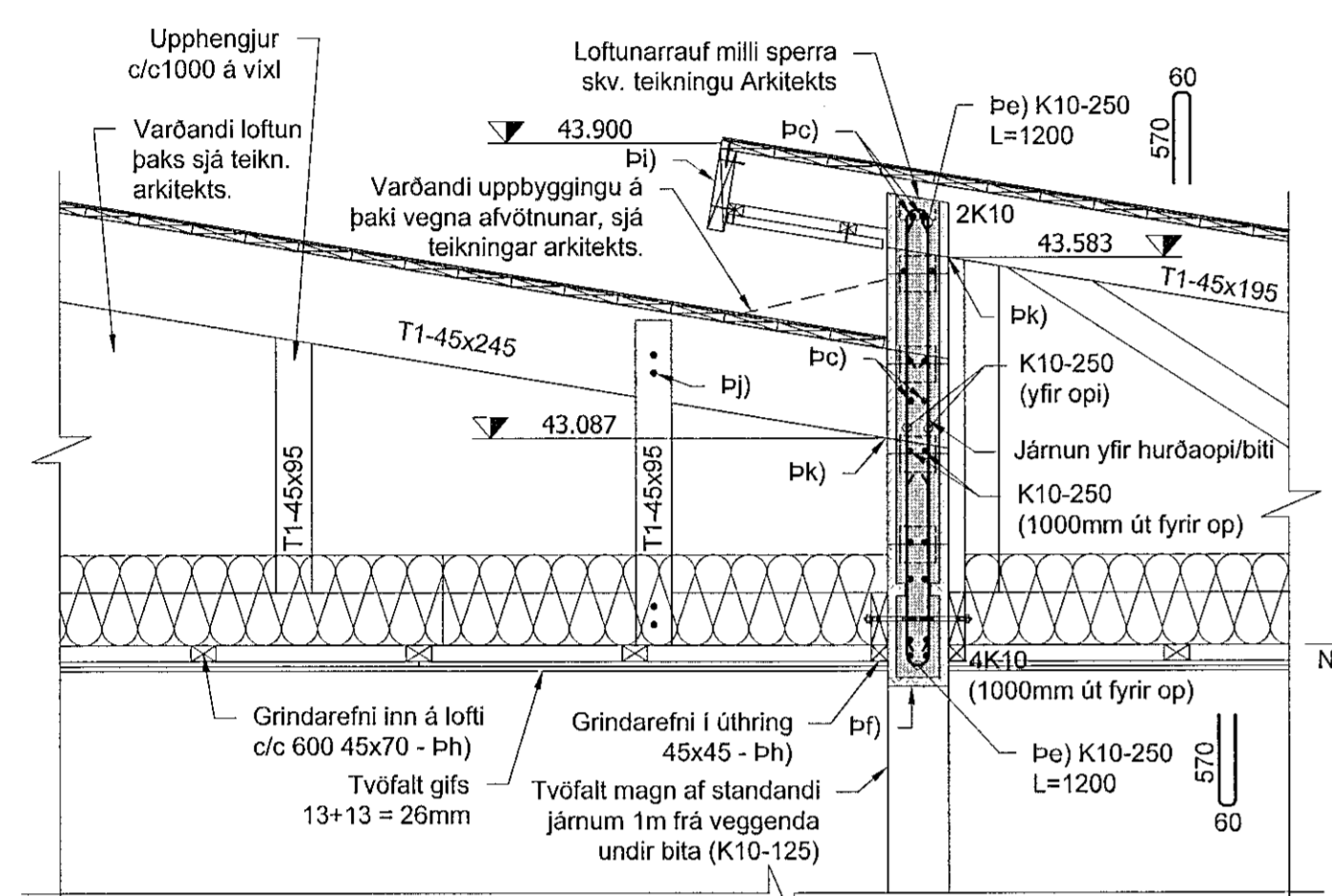
p2 Tenging þaks við D300/180S vegg
Kvarði: 1:20



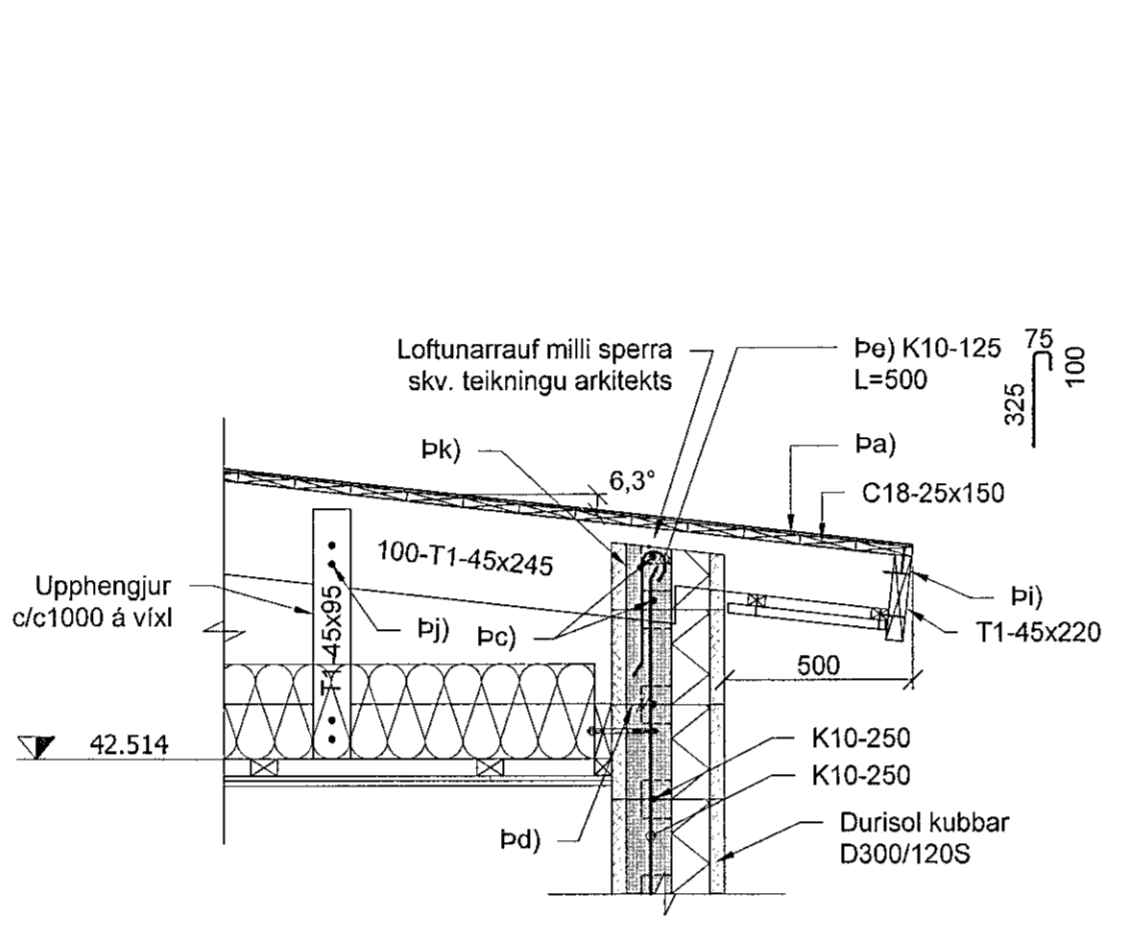
p3 Tenging þaks við D300/180S vegg
Kvarði: 1:20



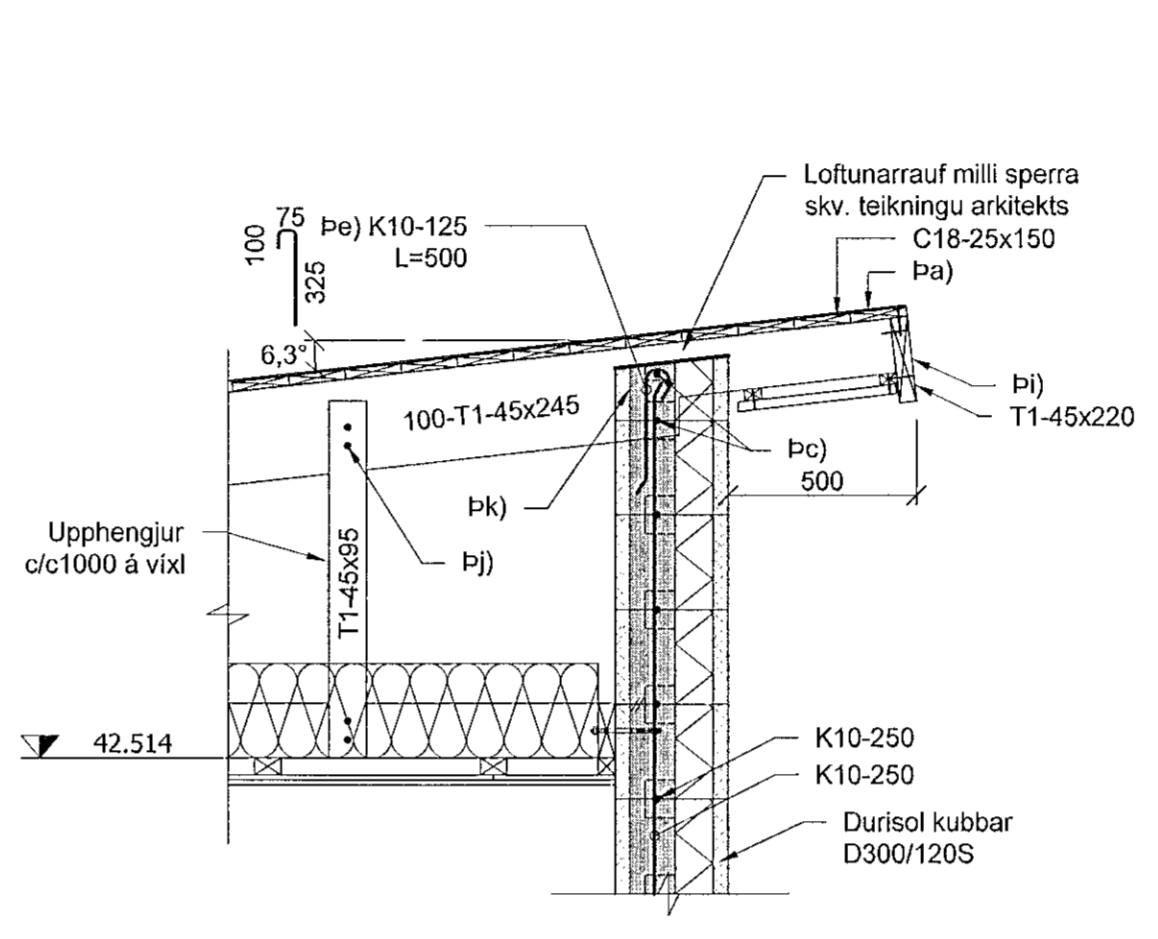
p4 Frágangur yfir opi
Kvarði: 1:20



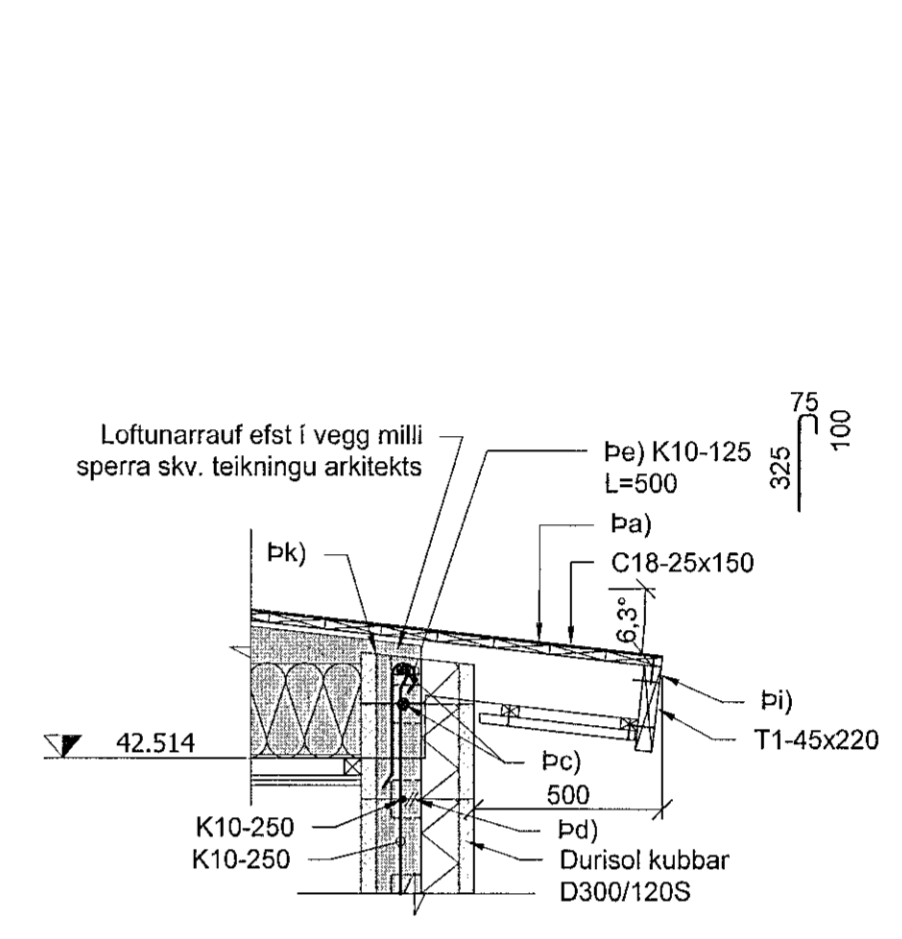
p5 Stallur í þaki
Kvarði: 1:20



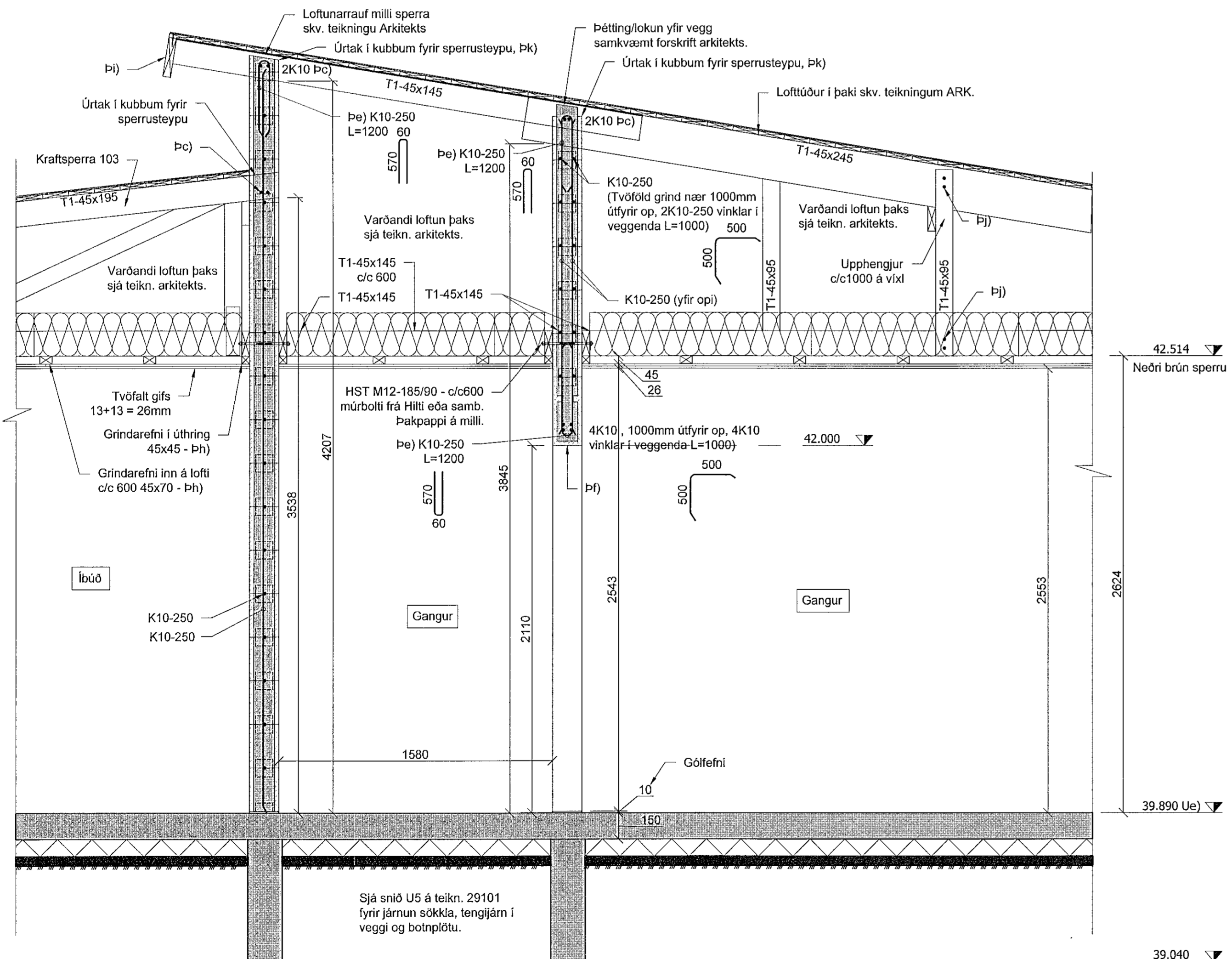
p6 Tenging þaks við D300/180S vegg
Kvarði: 1:20



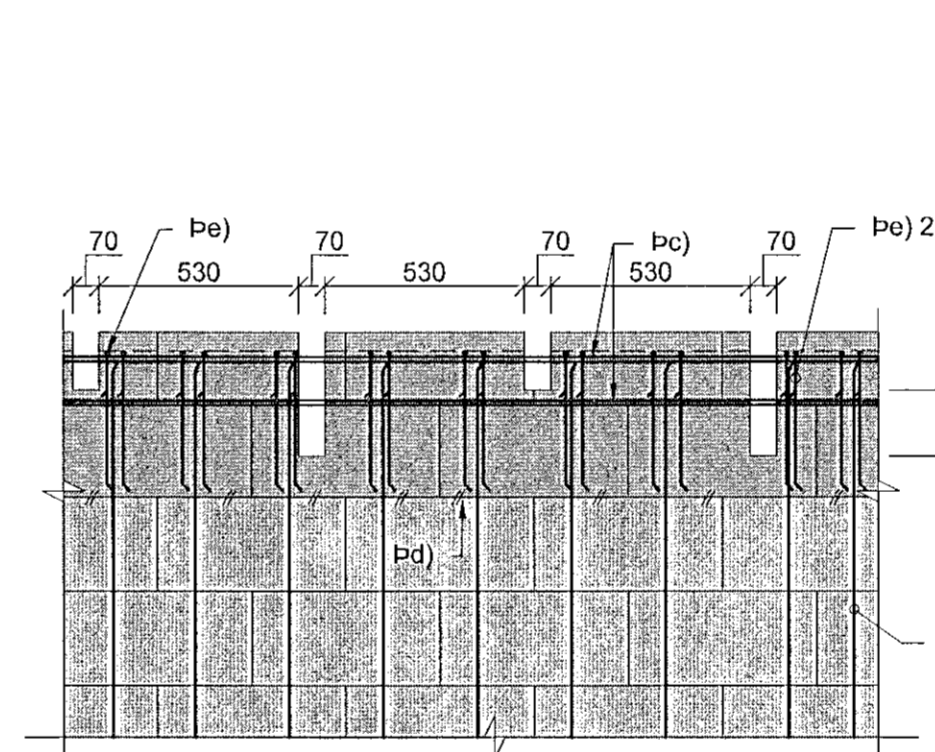
p7 Tenging þaks við D300/180S vegg
Kvarði: 1:20



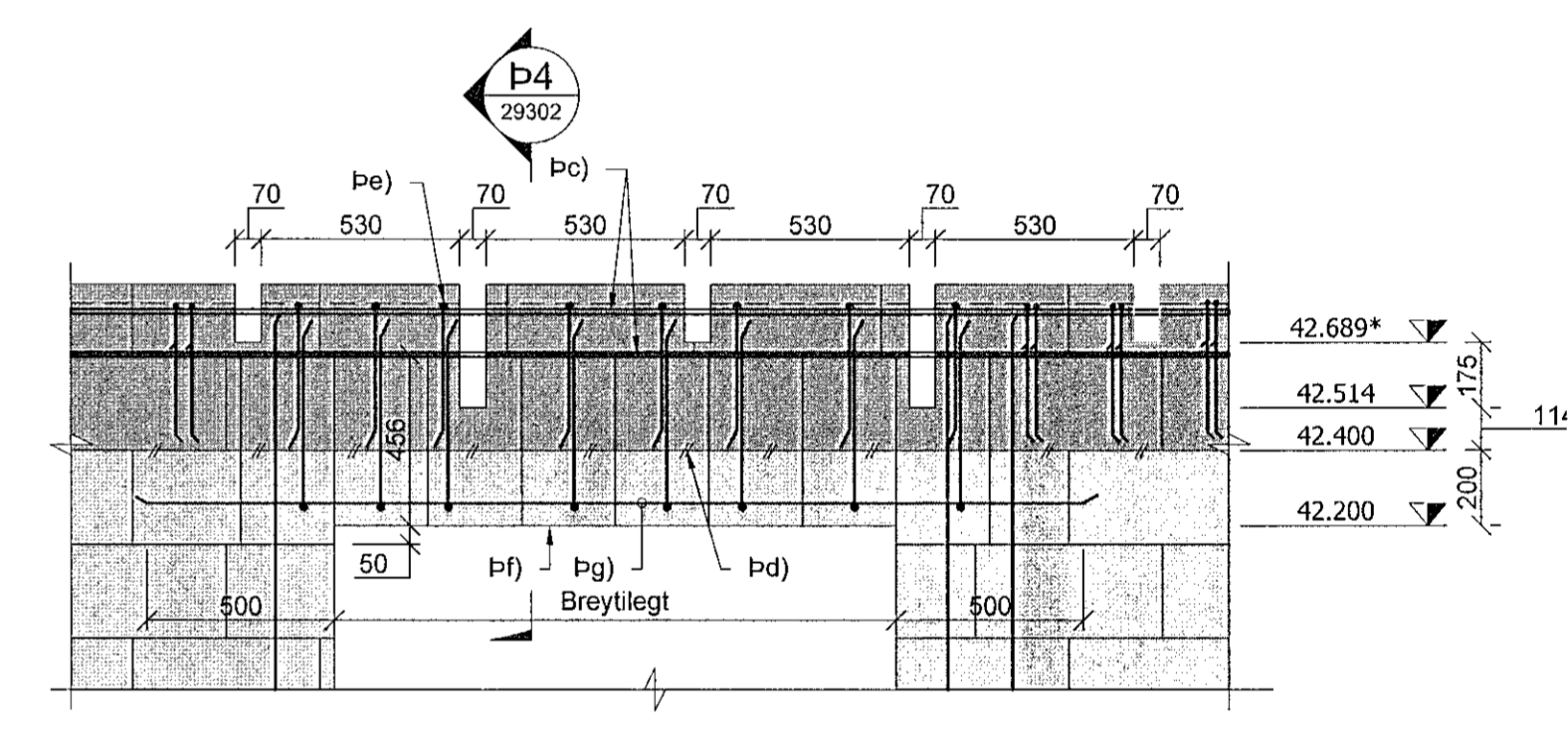
p8 Tenging þaks við D300/180S vegg
Kvarði: 1:20



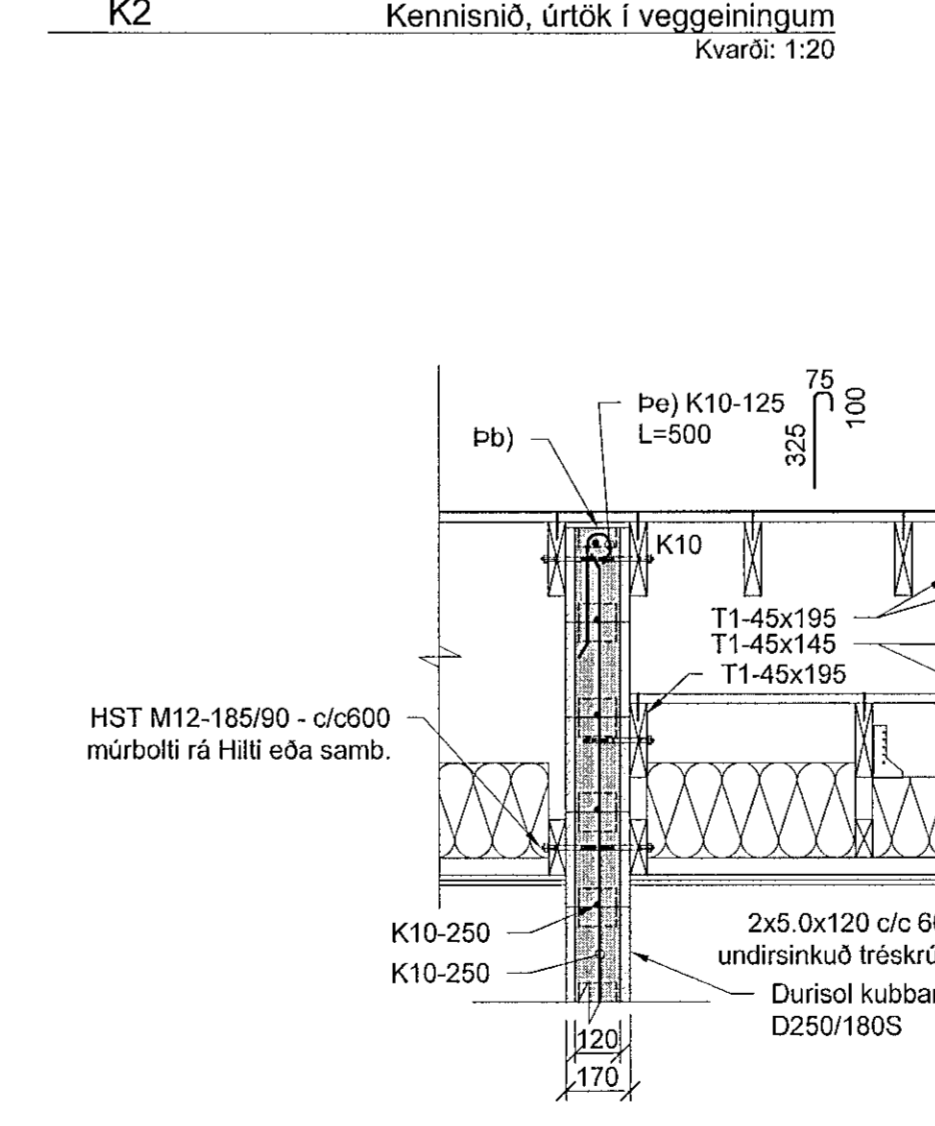
S1 Kennisnið í gang
Kvarði: 1:20



K2 Kennisnið, úrtak í veggeiningum
Kvarði: 1:20



K3 Kennisnið, útlitur í úttegg
Kvarði: 1:20



p9 Létt lokun á gaffi
Kvarði: 1:20

Samþykkt þann
08 MAR 2008
Byggingarfræðingur / Lausnir
F.h. Sigurður Stálar Jónsson

Ástæða: 041267-3643

- Skýring:**
- a) Þakpappi. Sjá teikningar arkitekts.
 - b) Þar sem veggur hallar, þarf að saga úrtak í millirif veggeininga svo 2K10 járn geti gengið eftir endilöngu efst í veggnum.
 - c) 2K10 járn eru þrædd í gegnum sperrurnar eftir að þeim hefur verið komið fyrir í úrtökum í Durasil vegg einingum.
 - d) Steypuskil vegna sperrusteypu.
 - e) Aldrei skal slæpa ankorsjámi (krók/U-lykkju). Ef krókur lendir á rífi í veggeiningu skal hann færður í næsta bil.
 - f) Kubbum yfir opum er snúið samkvæmt forskrift framleiðanda. Fjarlægja þarf hluta úr rífum kubanna til að steypan flæði um allt. Staðsetning og stærð úrtaka í rífum eru samkvæmt fyrirmælum framleiðanda. Einnig skulu undirsinkuð opum vera samkvæmt fyrirmælum framleiðanda.
 - g) Opna þarf gegnum rif fyrir ankeringu á enda á járnnum yfir opum.
 - h) Grindarefni í úthring 45x45mm, festist með skotsaum 28/75mm c/c 300mm. Grindarefni inni á lofti 45x70 mm, c/c 600mm festist með 2stk. skotsaum 28/75mm á hverja sperra.
 - i) Sjá nánari útfærslu á teikningum arkitekts.
 - j) Upphengjur fyrir loftaklöðningu eru skrúfaðar utan á þakbita/sperrur og utan á loftagrinna á víxl með 2 stk. 5.0x90 undirsinkuðum rafg. tréskrúfum.
 - k) Sá hluti sperra sem steypt inn í sperrusteypu skal tjargaður.

Almennt:
Öll mál skal staðfesta m.v. aðalteikningar arkitekts. Ef misræmi gæfir skulu aðalteikningar ráða, þó þer að tilkynna misræmi til hönnuða áður en áfram er haldið. Öll mál eru í millimetrum og allir kótar í metrum, nema annað sé tekið fram. Öll mál sannreynist á staðnum fyrir smíði.

6				
5				
4				
3				
2				
1	Verkefningin - 1.Útgáfa	HGDA	ARMA	HGDA
	Skýring:	Hannað:	Rýnt:	Samþ.: Dags.:

Verknúmer: 8061800031 Kl: 270779-5739
Samþykkt: *Sigurður Stálar Jónsson*

ÖLDUGATA 45 - 220 HAFNARFJÖRÐUR
ÍBÚÐAKJARNI M/6 SÉRBYLI
(29) Burðarvirki
Snið í vegg & þak

Frumst. blað: A1 Teikn. nr.: Ulg.:
Mkv.: 1:20 K09-29302 1