

Artill hörsunartegnir: **FRÆC** 0412073648

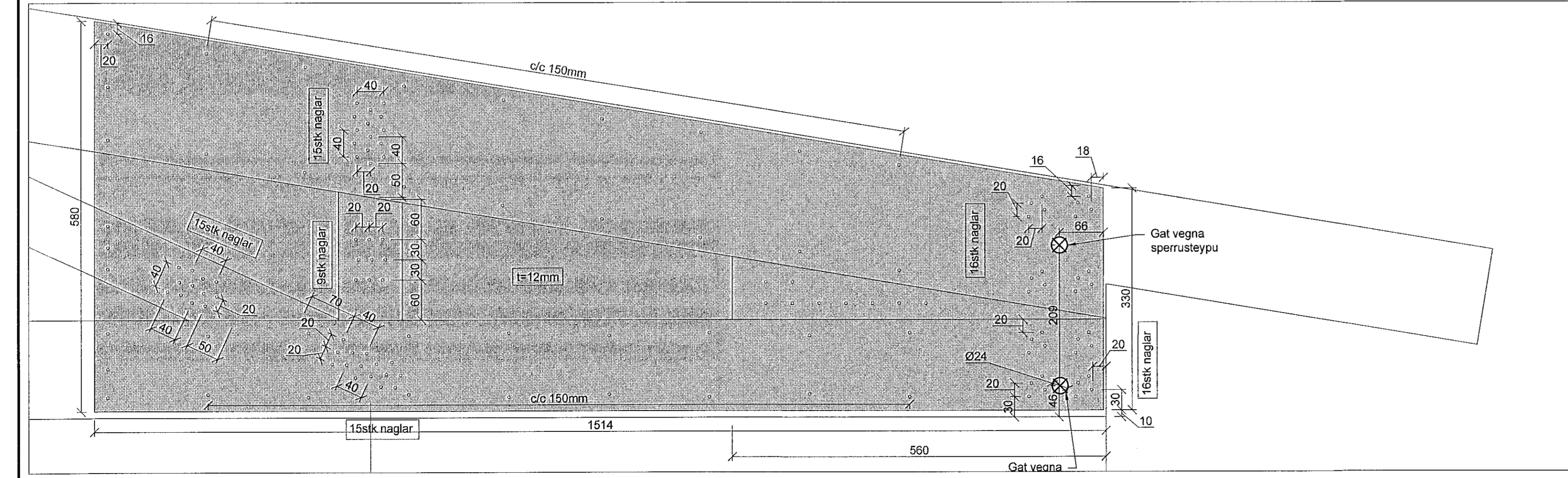
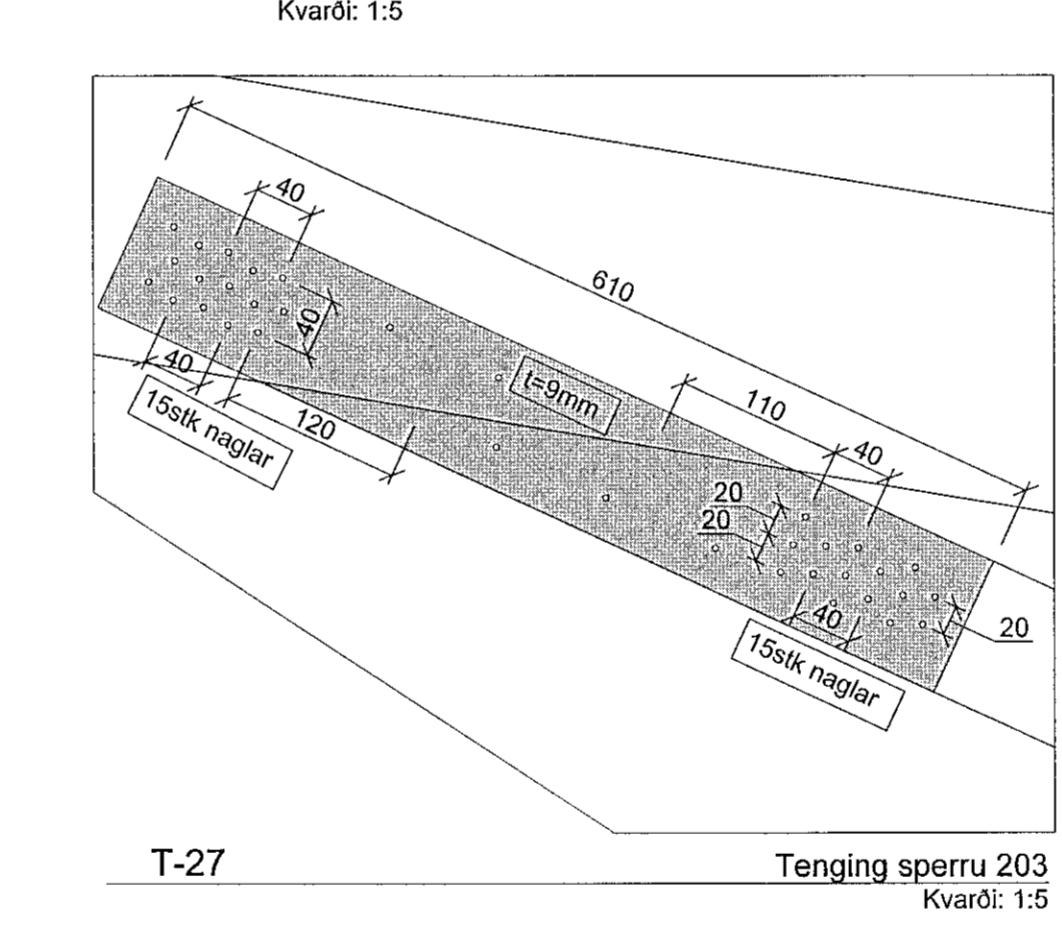
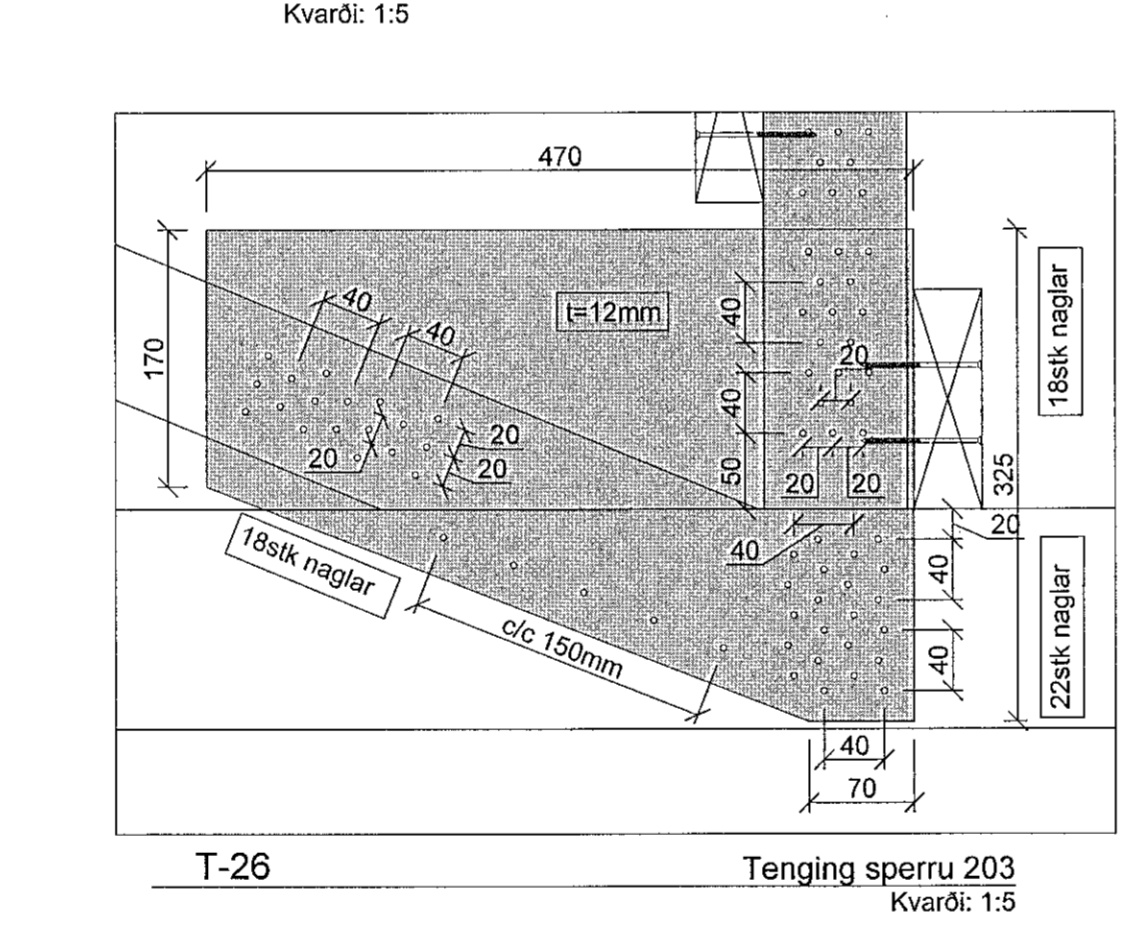
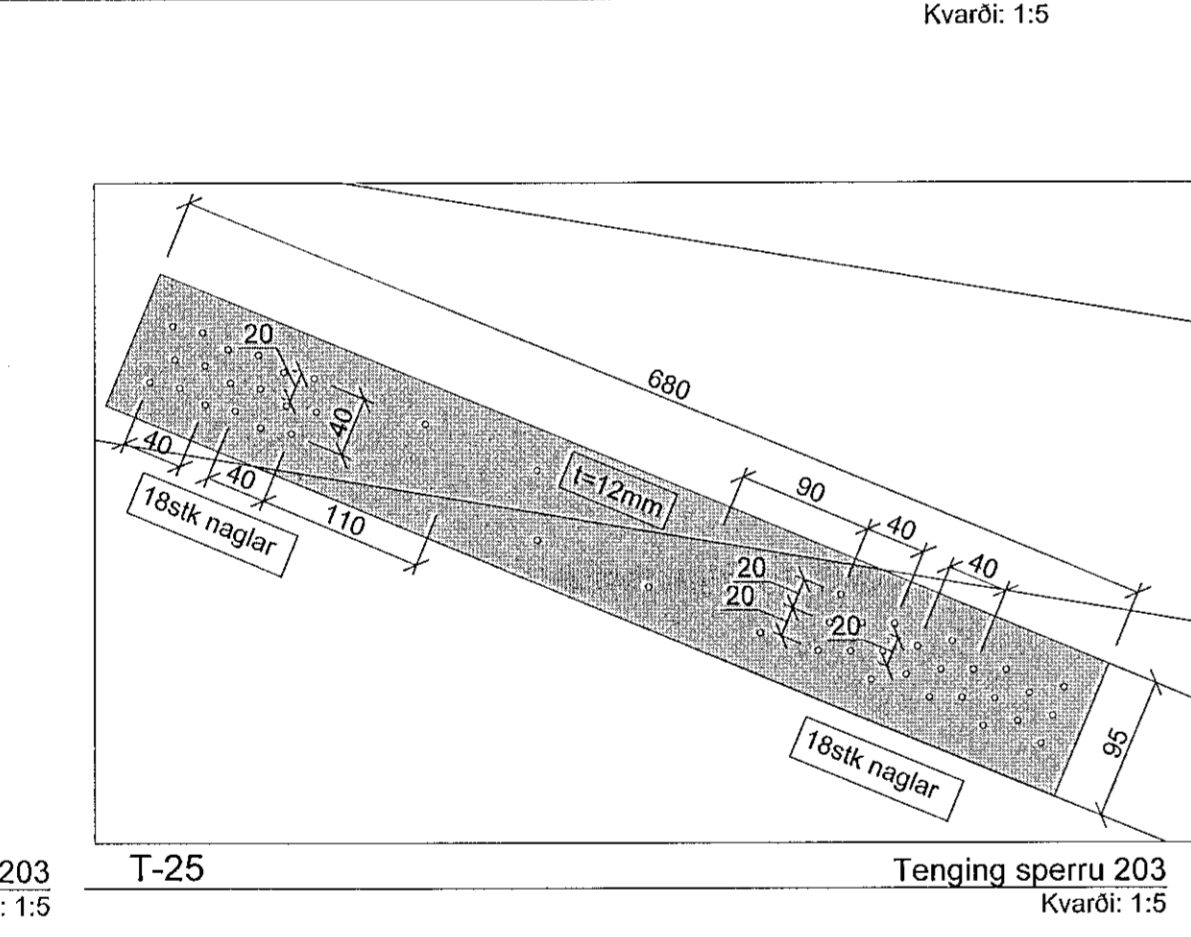
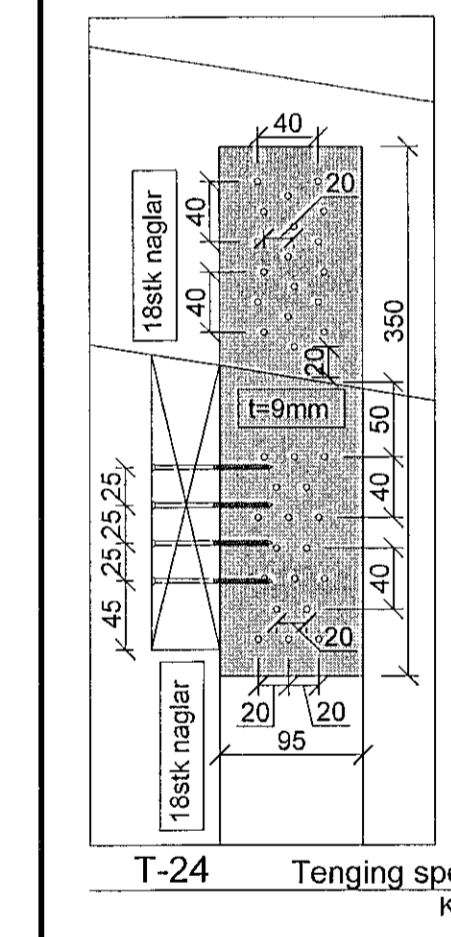
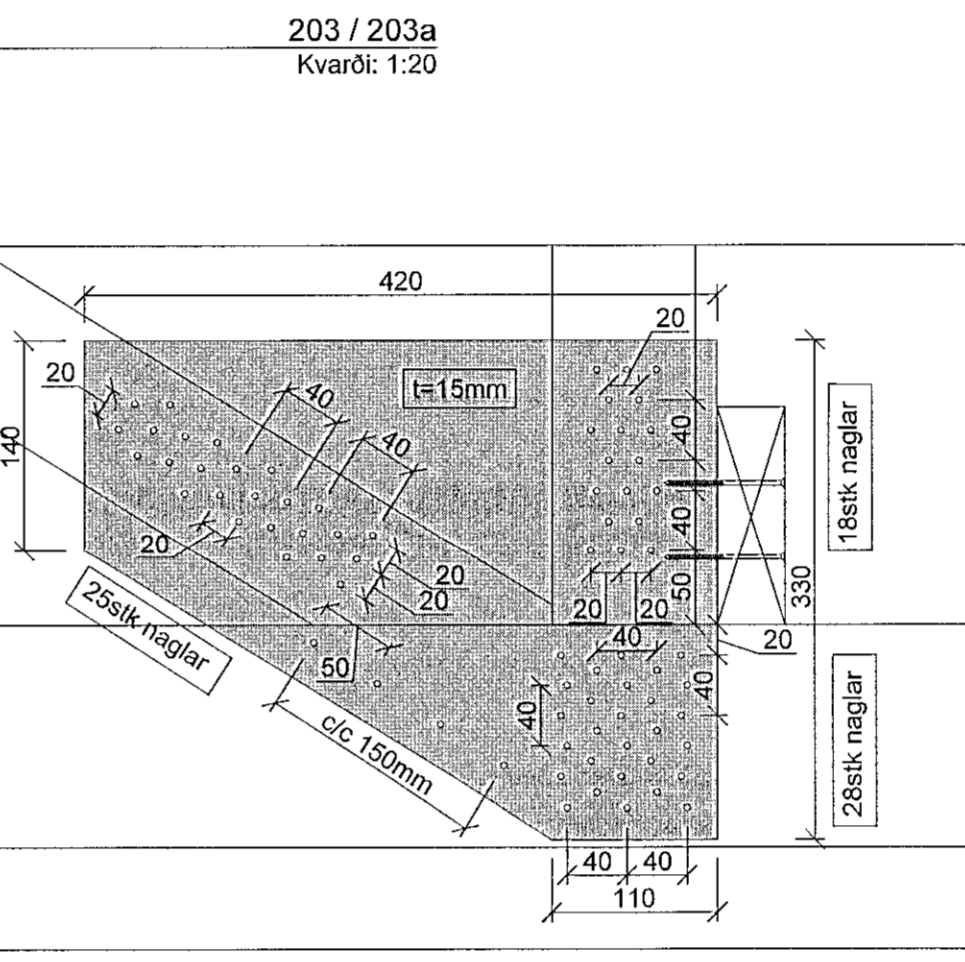
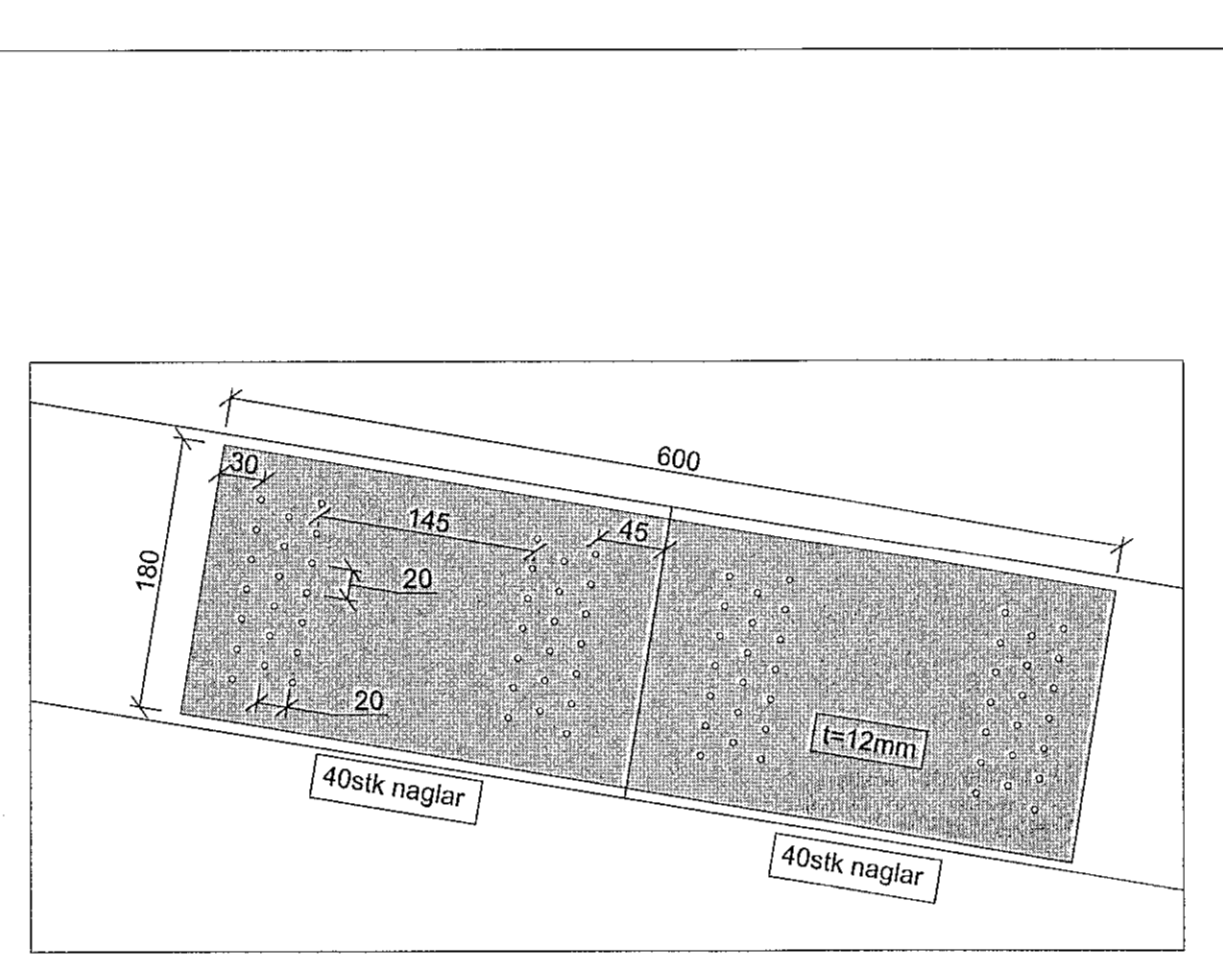
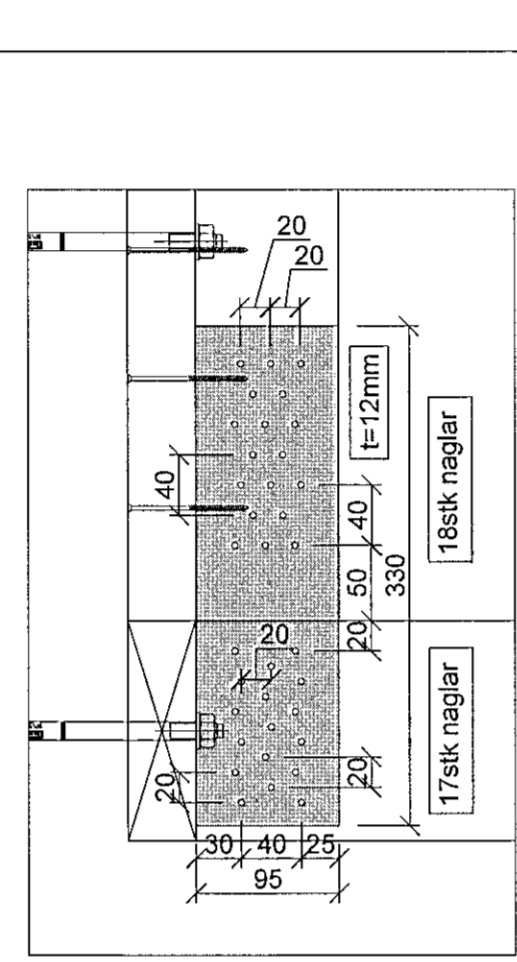
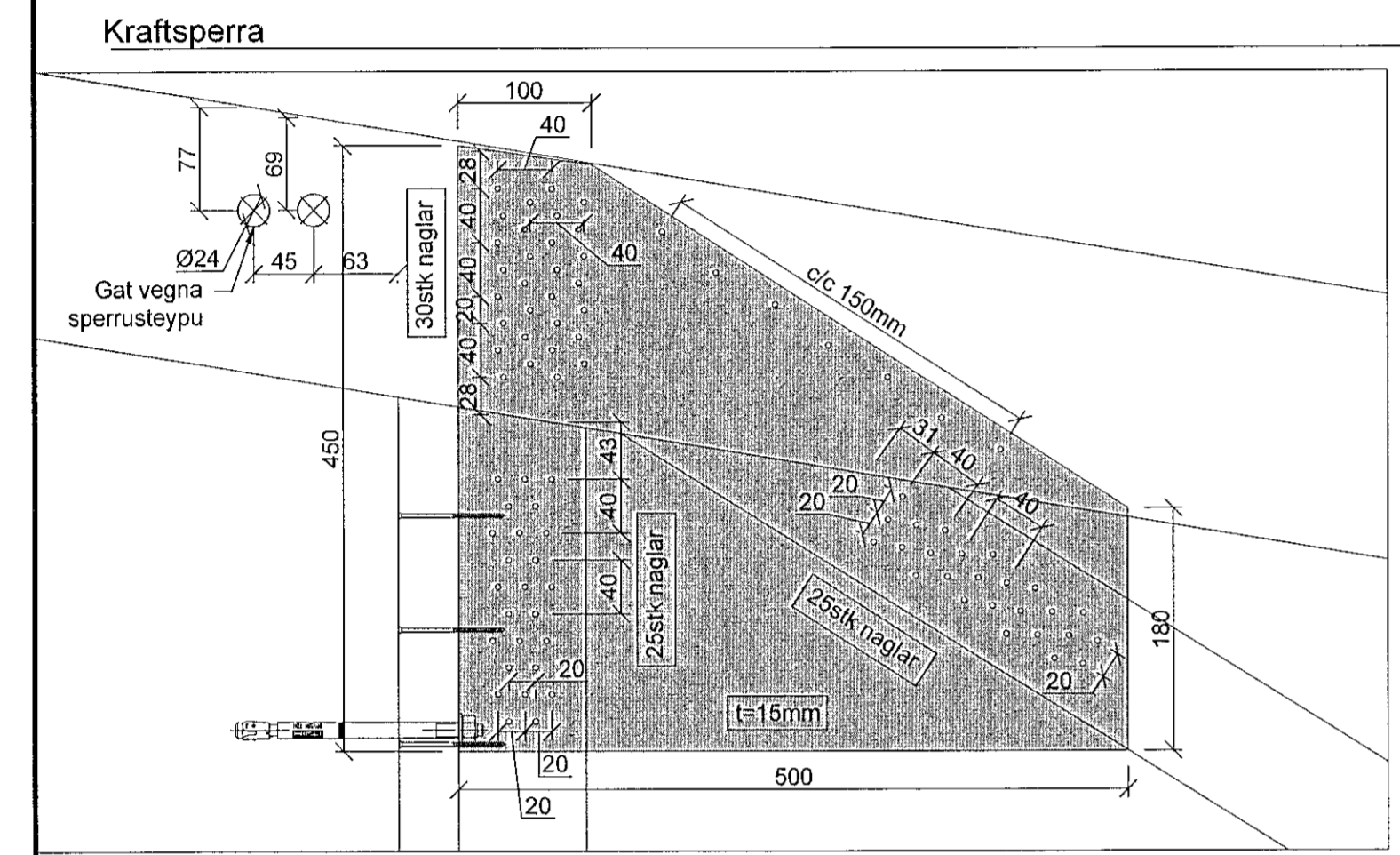
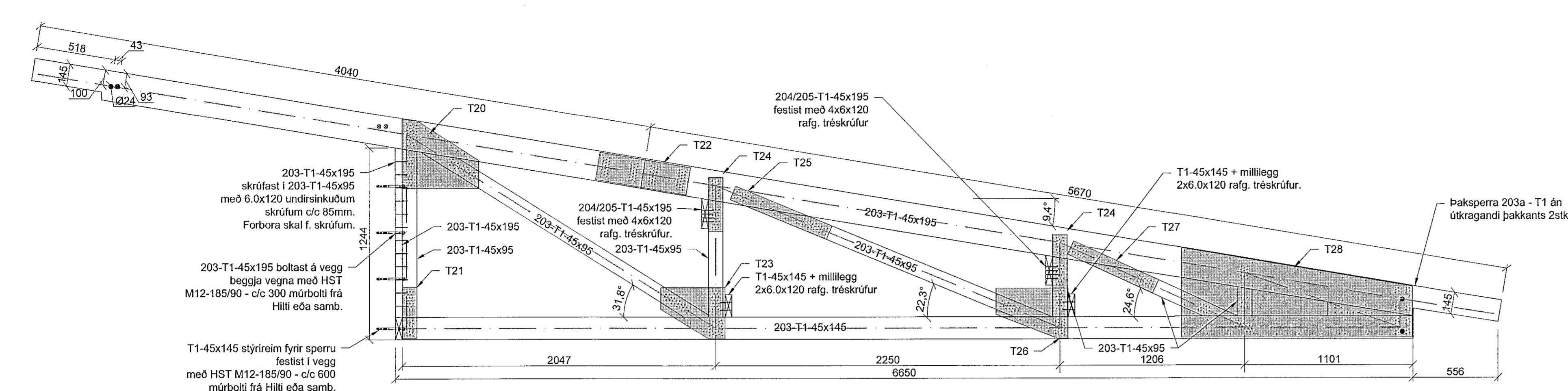
- Skýringar:**
- Pa) Pakþappi. Sjá teikningar arkitekts.
  - Pb) Þar sem veggur hallar, þarf að saga úrtak í millrifir veggvagna svo 2K10 járn geti gengið eftir endilöngu eftir veggnum.
  - Pc) 2K10 járn eru þrödd í gegnum spennur eftir að beim hefur verið komið fyrir í úrtökum í Durasil vegg einingum.
  - Pd) Steypuskil vegna spennusteypu.
  - Pe) Aklrei skal sleppa ankerisjárn (krók/U-lykkju). Ef krókur lendir á rífi í veggveingingu skal hann færður í næsta bit.
  - Pf) Kubbum yfir opum er snúði samkvæmt forskrift framleiðanda. Fjarlægja þarf hluta úr ríflum kubbanna til að steypan flæði um allt. Staðsetning og stærð úrtaka í ríflum eru samkvæmt fyrirmælum framleiðanda. Einnig skulu undirstuðningar í opum vera samkvæmt fyrirmælum framleiðanda.
  - Pg) Opna þarf gegnum rif fyrir ankeringu á enda á járnnum yfir opum.
  - Ph) Grindarefni í úthring 45x45mm, festist með skotsaum 28/75mm c/c 300mm. Grindarefni inni á loti 45x70 mm, c/c 600mm festist með 2stk. skotsaum 28/75mm á hverja spennu.
  - Pi) Sjá nánari útfærslu á teikningum arkitekts.
  - Pj) Upphengjur fyrir loftaklæðningu eru skrufaðar utan á þakbitaþessur og utan á loftagránd á vixl með 2 stk. 5.0x50 undirsinkuðum rafg. tréskrúfum.
  - Pk) Sá hluti spennu sem steypist inn í spennusteypu skal ljargaður.

- Pakspornustestingar:**
- Varðandi efnisstyrk/gæði sjá skýringar á teikningu 29104
- Naglar í lóskum 2.8x50 heitgav. rífraður skotsaumur. Stríka skal út laskann skv. máli og negla svo naglþykkt sitt á hvað við línu svo naglar séu ekki í línu. Allir laskar eru negldir í rakapóli trélm. Allir laskar eru beggja vegna en fjöldi nagla á við hvern laska.
- T20) 2 x 15mm grenikrossviður. Negling: 25/25/30 pr. laska.
  - T21) 2 x 12mm grenikrossviður. Negling: 17/18 pr. laska.
  - T22) 2 x 12mm grenikrossviður. Negling: 40/40 pr. laska.
  - T23) 2 x 15mm grenikrossviður. Negling: 18/25/28 pr. laska.
  - T24) 2 x 9mm grenikrossviður. Negling: 18/18 pr. laska.
  - T25) 2 x 12mm grenikrossviður. Negling: 18/18 pr. laska.
  - T26) 2 x 12mm grenikrossviður. Negling: 18/18/22 pr. laska.
  - T27) 2 x 9mm grenikrossviður. Negling: 15/15 pr. laska.
  - T28) 2 x 12mm grenikrossviður. Negling: 9/15/15/15/16/16 pr. laska.

**Alment:**  
Öll mál skal staðfesta m.v. aðalteikningar arkitekts. Ef misræmi gæfir skulu aðalteikningar séða, þó þar sé tilkynna misræmi til hönnuða áður en áfram er haldið. Öll mál eru í millimetrum og allir kótar í metrum, nema annað sé tekið fram. Öll mál sannreynist á staðnum fyrir smíði.

6					
5					
4					
3					
2					
1	Verkteikning - 1.Útgáfa	APPA	HGDA	HGDA	16.12.19
Δ	Skýring:	Hannað:	Rýnt:	Samþ:	Dags:.

	Árnú 4-6, 108 Reykjavík Sími: (+354) 5880510 Télaxnúmer: 886@orbicon.is Afhita veitaheildig
Verknúmer: 8061800031	kl.: 270779-5739
Samþykkt:	
ÖLDUGATA 45 - 220 HAFNARFJÓRDUR ÍBÚÐAKJARNI M/ 6 SÉRBYLI	
(29) Burðarvirki Sérteikning kraftsperru 203	
Frust. blað: A1	Utg.:
Mkv: 1:20 / 1:5	K09-29401 1



T-28 Tenging spennu 203 Kvarði: 1:5