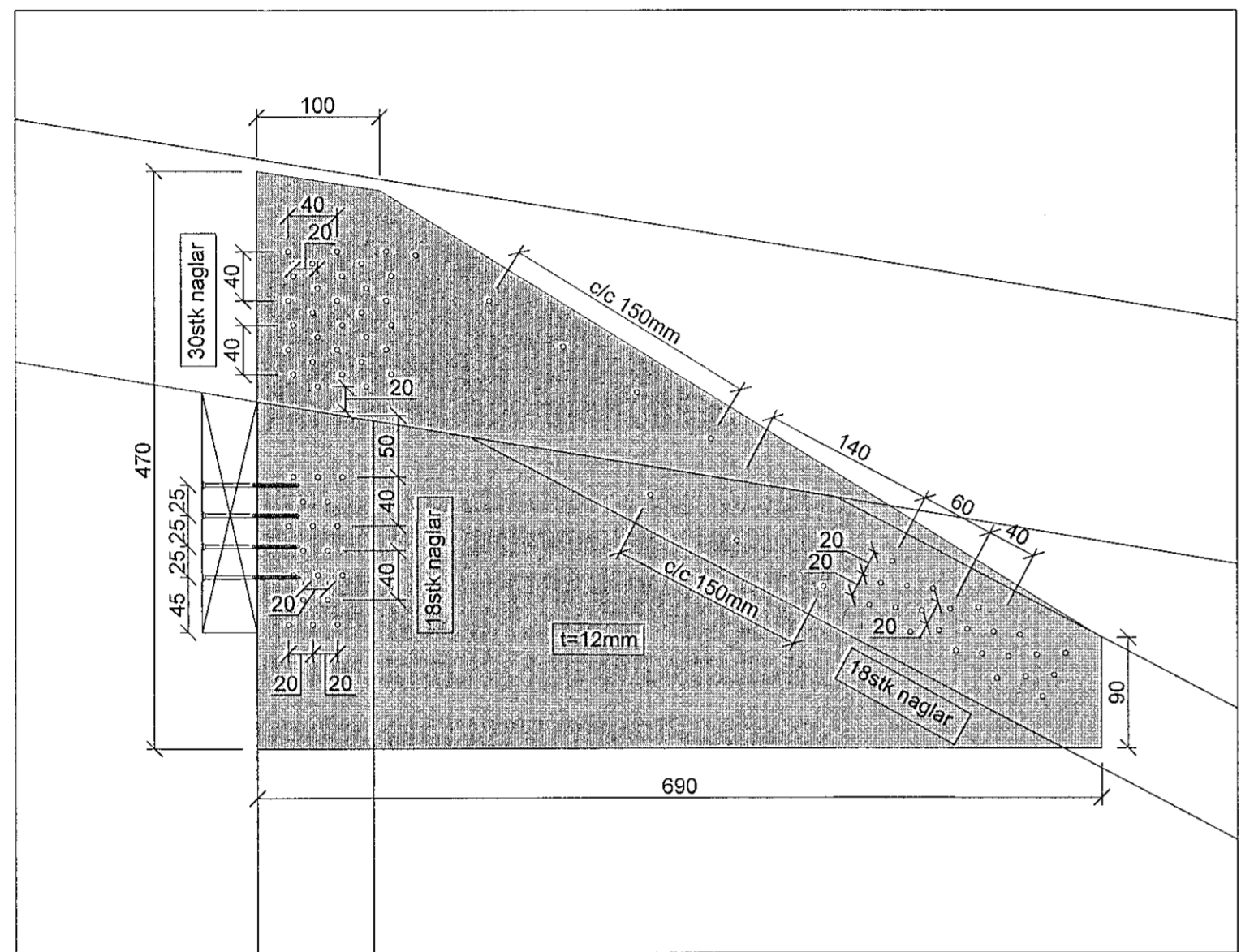
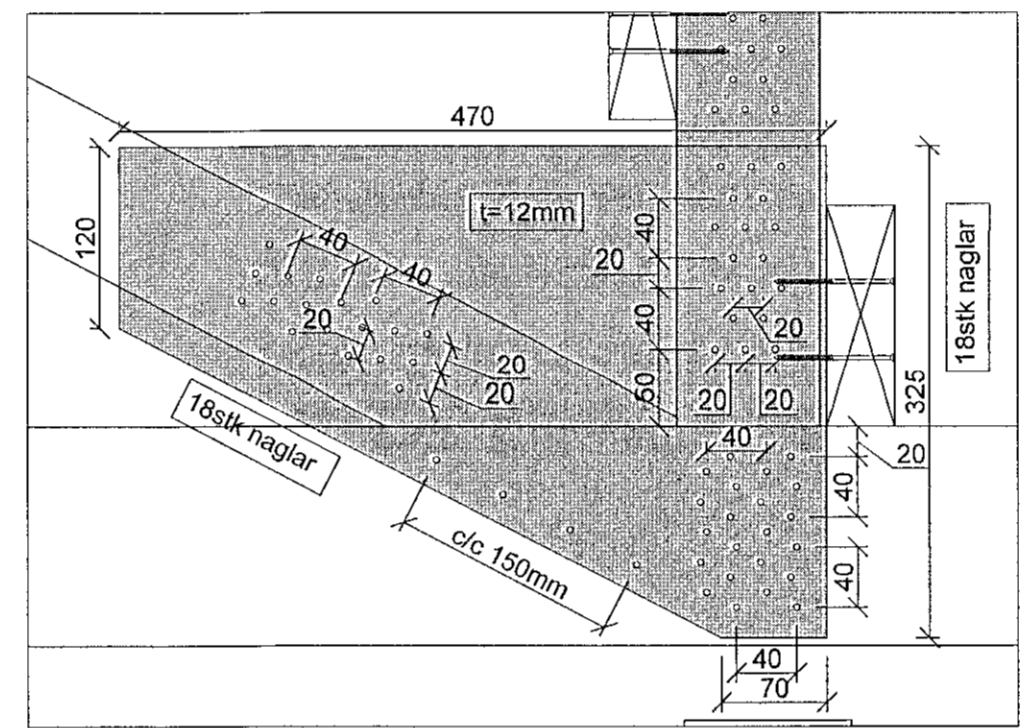


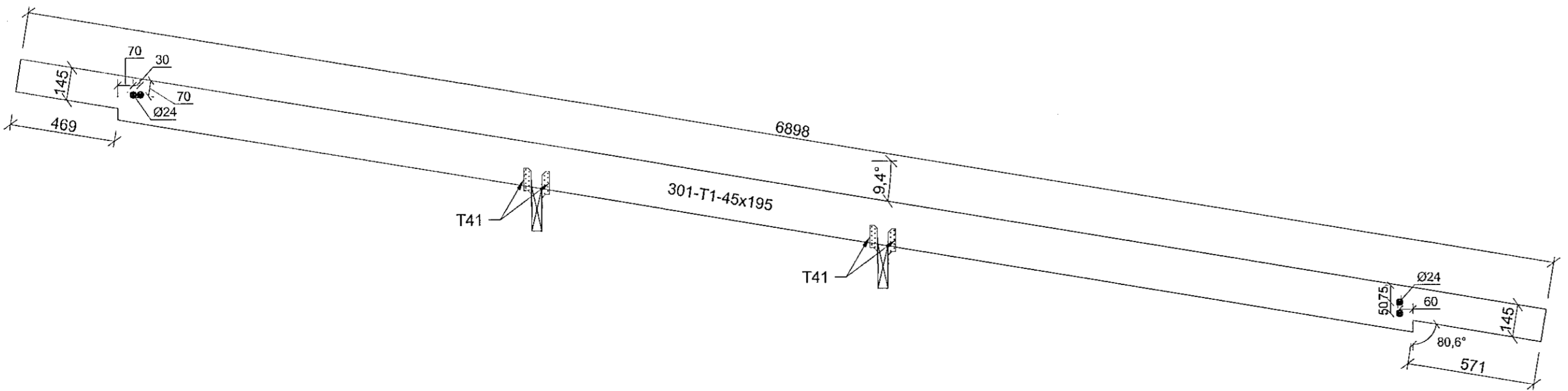
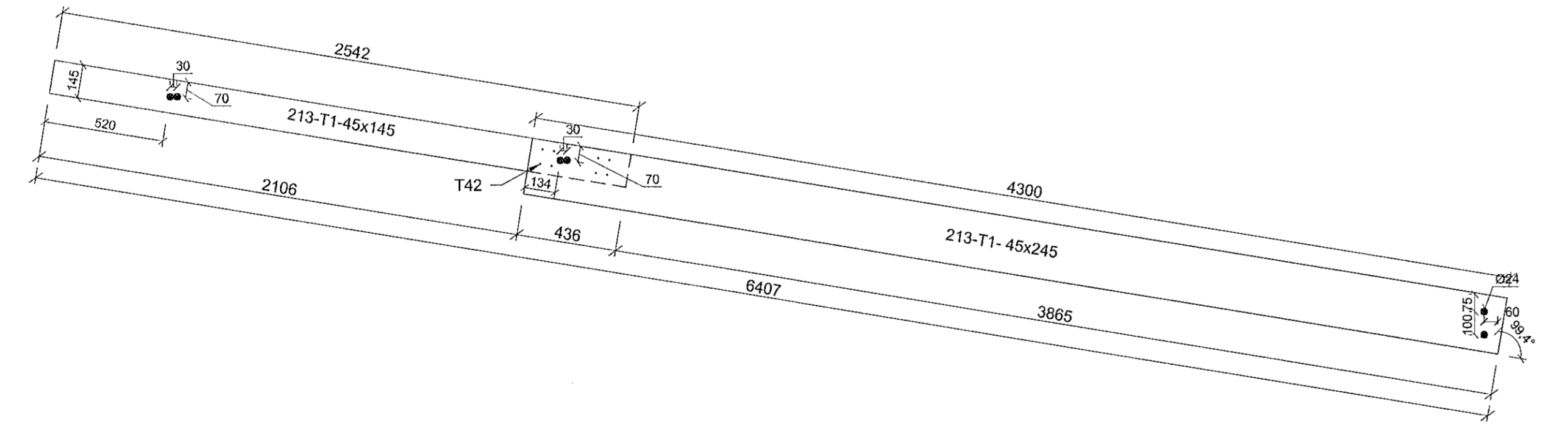
**Kraftsperra** 303  
Kvarði: 1:20



**T-32** Tenging sperru 303  
Kvarði: 1:5



**T-35** Tenging sperru 303  
Kvarði: 1:5



- Skýringar:**
- Pa) Pakkþessi. Sjá teikningar arkitekts.
  - Pb) Þar sem veggur hallar, þarf að saga úrtak í millirif veggjainna svo 2K10 járn geti gengið eftir endilöngu ofst í veggnum.
  - Pc) 2K10 járn eru þrædd í gegnum sperrum eftir að þeim hefur verið komið fyrir í úrtökum í Durasil vegg einingum.
  - Pd) Steypuskil vegna sperrusteypu.
  - Pe) Aldrei skal sleppa ankerisjárni (krökU-lykkju). Ef krökur lendir á rífi í veggjainnu skal hann færður í næsta bíl.
  - Pf) Kubbum yfir opum er snúið samkvæmt forskrift framleiðanda. Fjarlægja þarf hluta úr ríjum kubbanna til að steypan flæði um allt. Staðsetning og stærð úrtaka í ríjum eru samkvæmt fyrirmælum framleiðanda. Einnig skulu undirstúðningar í opum vera samkvæmt fyrirmælum framleiðanda.
  - Pg) Opna þarf gegnum rif fyrir ankeringu á enda á járnnum yfir opum.
  - Ph) Grindarefni í úthring 45x45mm, festist með skotsaum 28/75mm c/c 300mm. Grindarefni inni á lofti 45x70 mm, c/c 600mm festist með 2stk. skotsaum 28/75mm á hverja sperru.
  - Pi) Sjá nánari útfærslu á teikningum arkitekts.
  - Pj) Upphengjur fyrir loftaklæðningu eru skrufaðar utan á þakbita/sperrur og utan á loftgrind á víxl með 2 stk. 5.0x90 undirsinkuðum rafg. tréskráfum.
  - Pk) Sá hluti sperru sem steypist inn í sperrusteypu skal tjargaður.

- Paksperrufestingar:**
- Varðandi efnisskyr/gæði sjá skýringar á teikningu 29104. Naglar í lóskum 2.8x50 heitgáfr. ríflaður skotsaumur. Stríka skal út laskann skv. máli og nebla svo naglpykkitt silt á hvað við línu svo naglar séu ekki í línu. Allir laskar eru neglir í rakapólið trélim. Allir laskar eru beggja vegna en fjöldi nagla á við hvern laska.
- T30) 2 x 15mm grenikrossviður.  
Negling: 25/25/30 pr. laska.  
Sjá festingu T20 á teikningu 29401.
  - T31) 2 x 12mm grenikrossviður.  
Negling: 17/18 pr. laska.  
Sjá festingu T21 á teikningu 29401.
  - T32) 2 x 12mm grenikrossviður.  
Negling: 30/18/18 pr. laska.
  - T33) 2 x 15mm grenikrossviður.  
Negling: 18/25/28 pr. laska.  
Sjá festingu T23 á teikningu 29401.
  - T34) 2 x 9mm grenikrossviður.  
Negling: 18/18 pr. laska.  
Sjá festingu T24 á teikningu 29401.
  - T35) 2 x 12mm grenikrossviður.  
Negling: 22/18/18 pr. laska.
  - T36) Ekki í notkun.
  - T37) 2 x 9mm grenikrossviður.  
Negling: 15/15 pr. laska.  
Sjá festingu T27 á teikningu 29401.
  - T38) 2 x 12mm grenikrossviður.  
Negling: 9/15/15/15/16/16 pr. laska.  
Sjá festingu T28 á teikningu 29401.

**Almennt:**  
Öll mál skal staðfesta m.v. aðalteikningar arkitekts. Ef misræmi gæfir skulu aðalteikningar ráða, þó ber að tilkynna misræmi til hönnuða áður en áfram er haldið. Öll mál eru í millimetrum og allir kótar í metrum, nema annað sé tekið fram. Öll mál sannreynist á staðnum fyrir smíði.

6					
5					
4					
3					
2					
1	Verkteikning - 1. Útgáfa	APPA	HGDA	HGDA	16.12.'19
△	Skýring:	Hannað:	Rýnt:	Samþ.: F.H. Sigurður Steinarsson	Dags:.



Verknúmer: 8061800031 Kl.: 270779-5739  
 Samþykkt: *Kristján Guðmundsson*  
**ÖLDUGATA 45 - 220 HAFNARFJÖRÐUR**  
**ÍBÚÐAKJARNI M/ 6 SÉRBYLI**  
 (29) Burðarvirki  
 Sérteikning kraftsperru 303 og þakbita