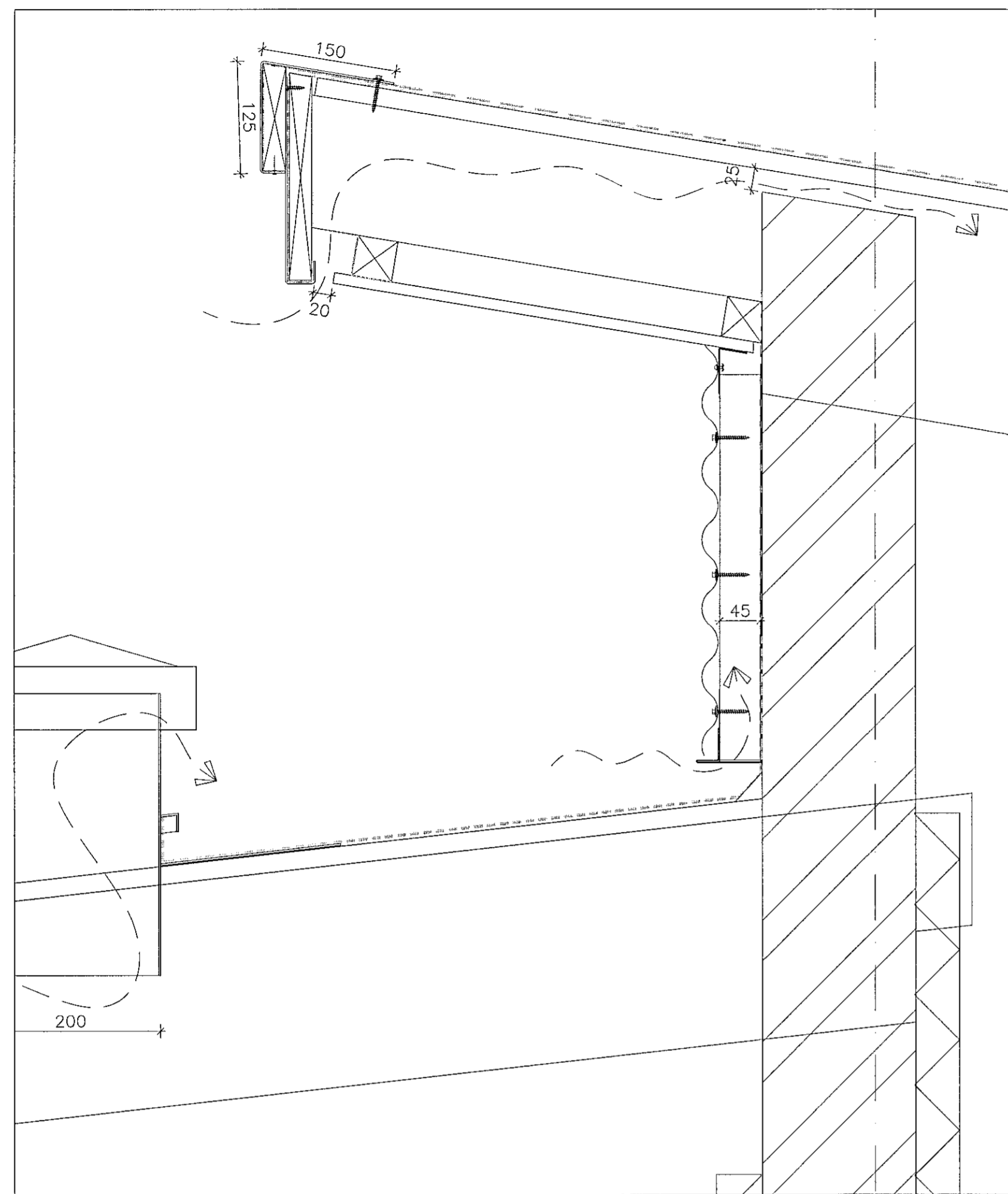
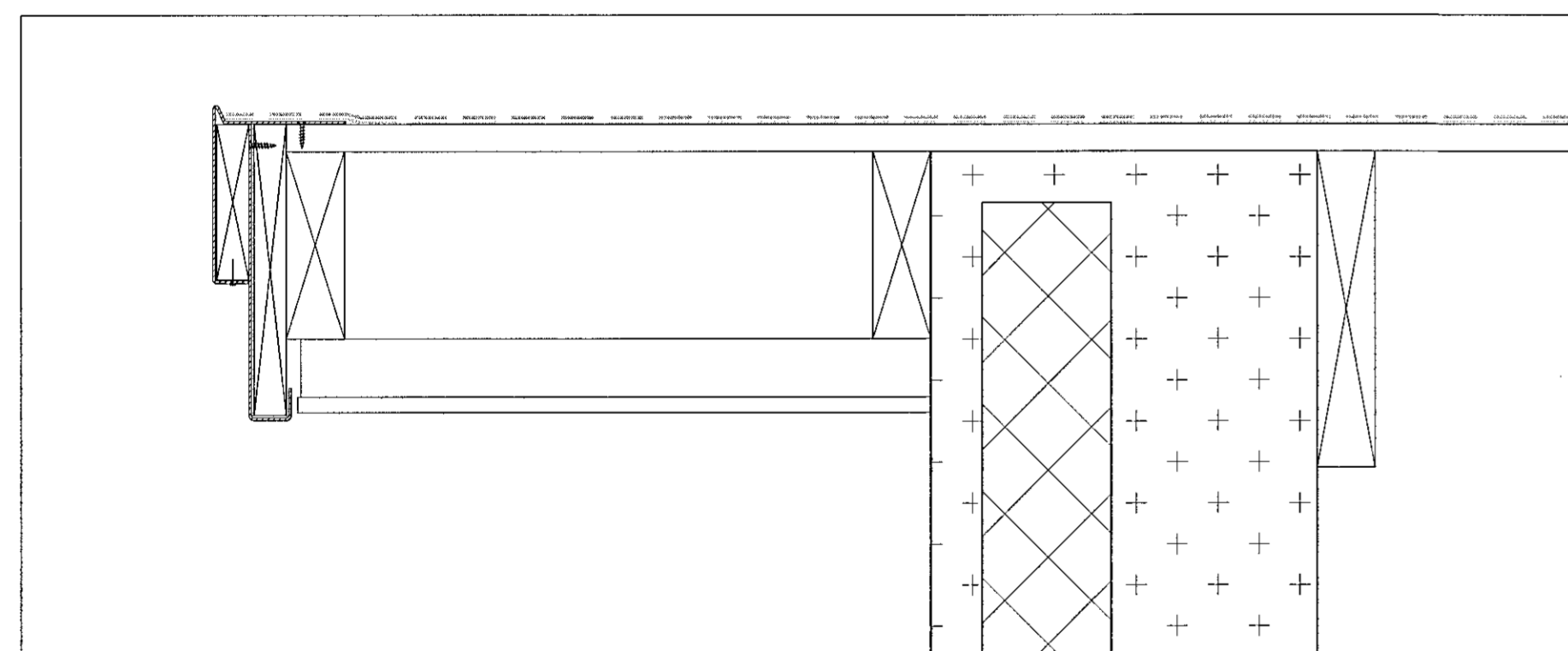


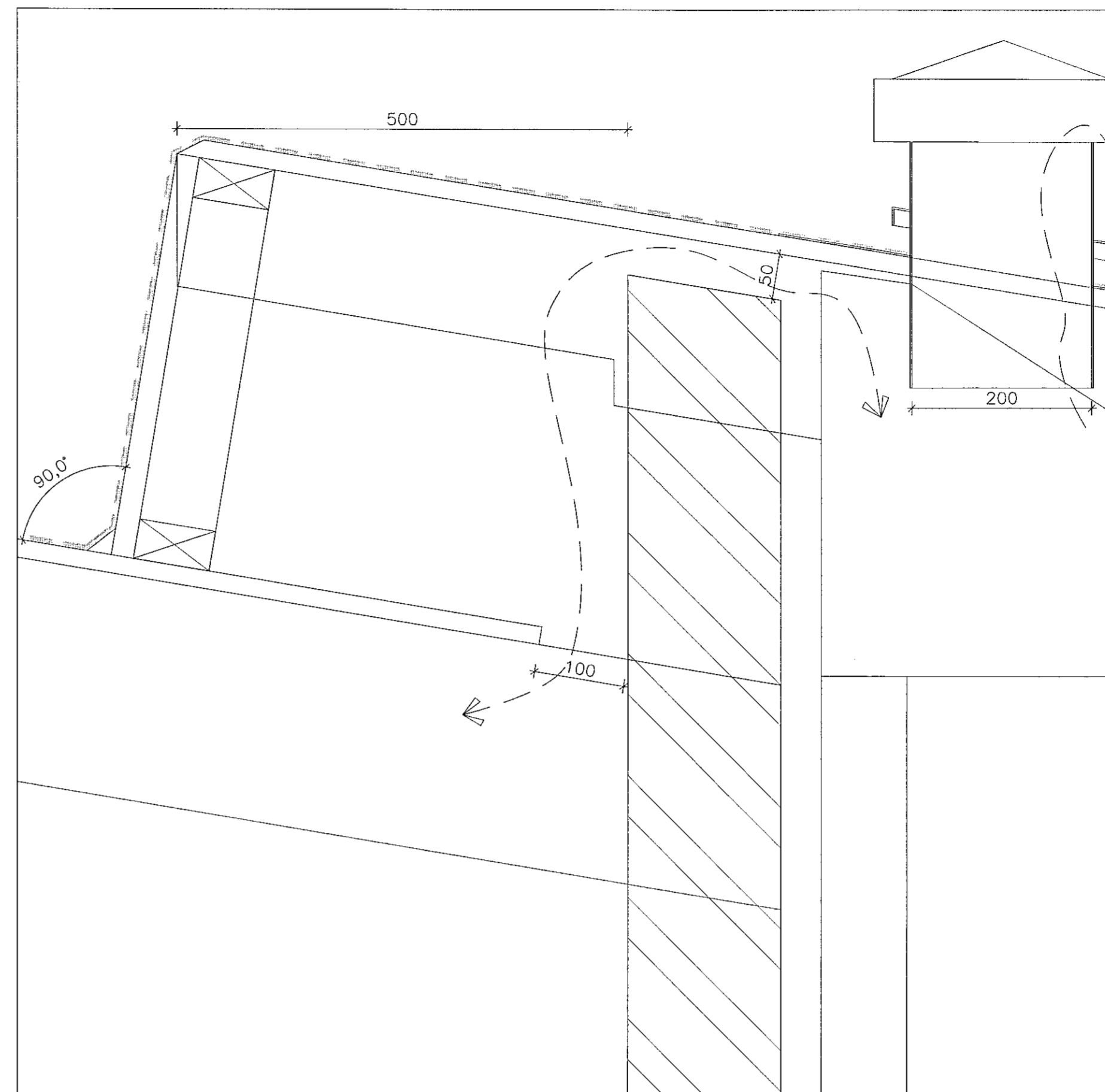
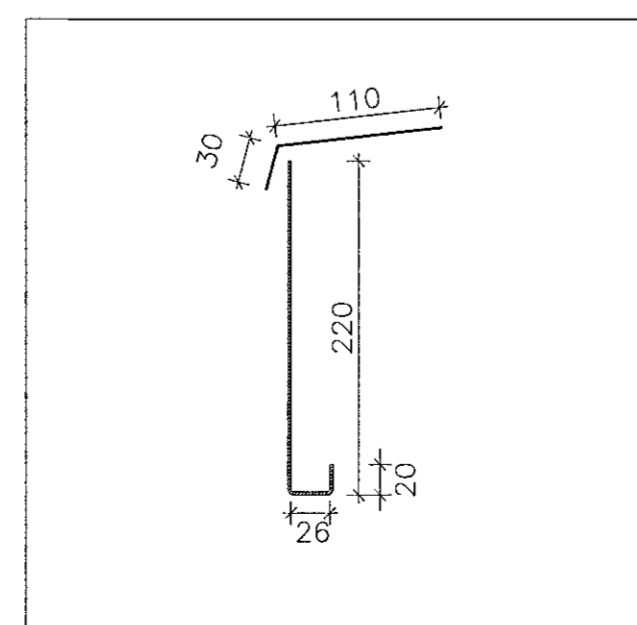
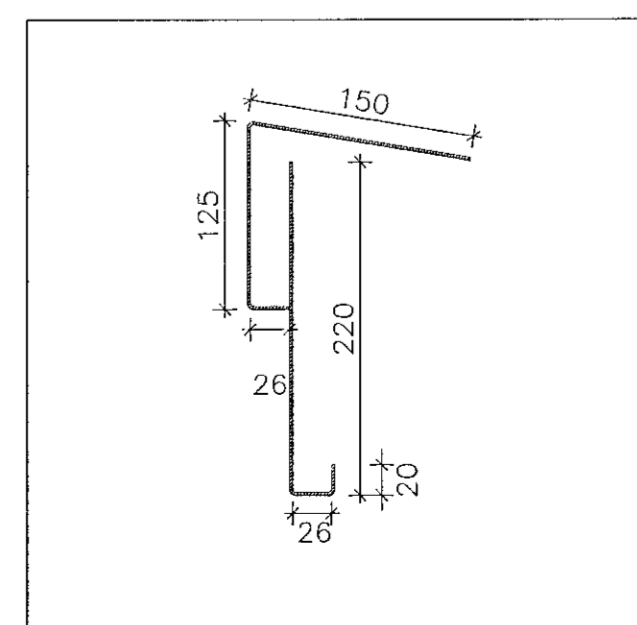
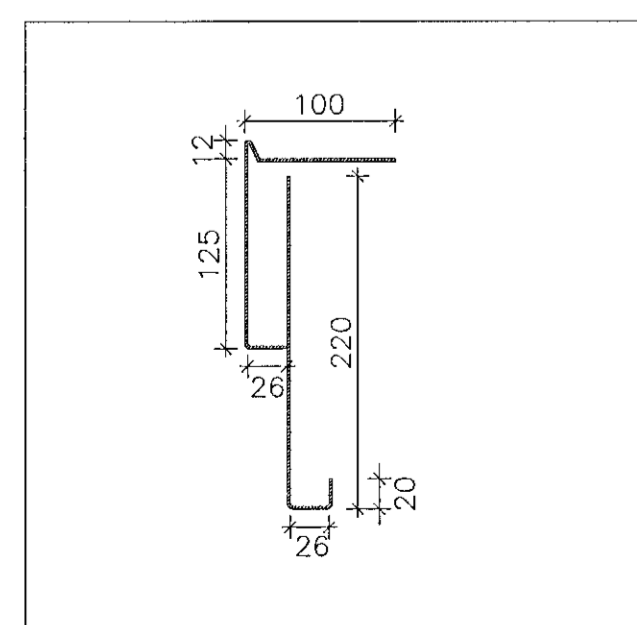
Samþykki þessi  
 06 MAR 2020  
 Dyggjaraulltrúna Eiríksdóttir  
 F.h. Stjórnar Stenar Jónsson



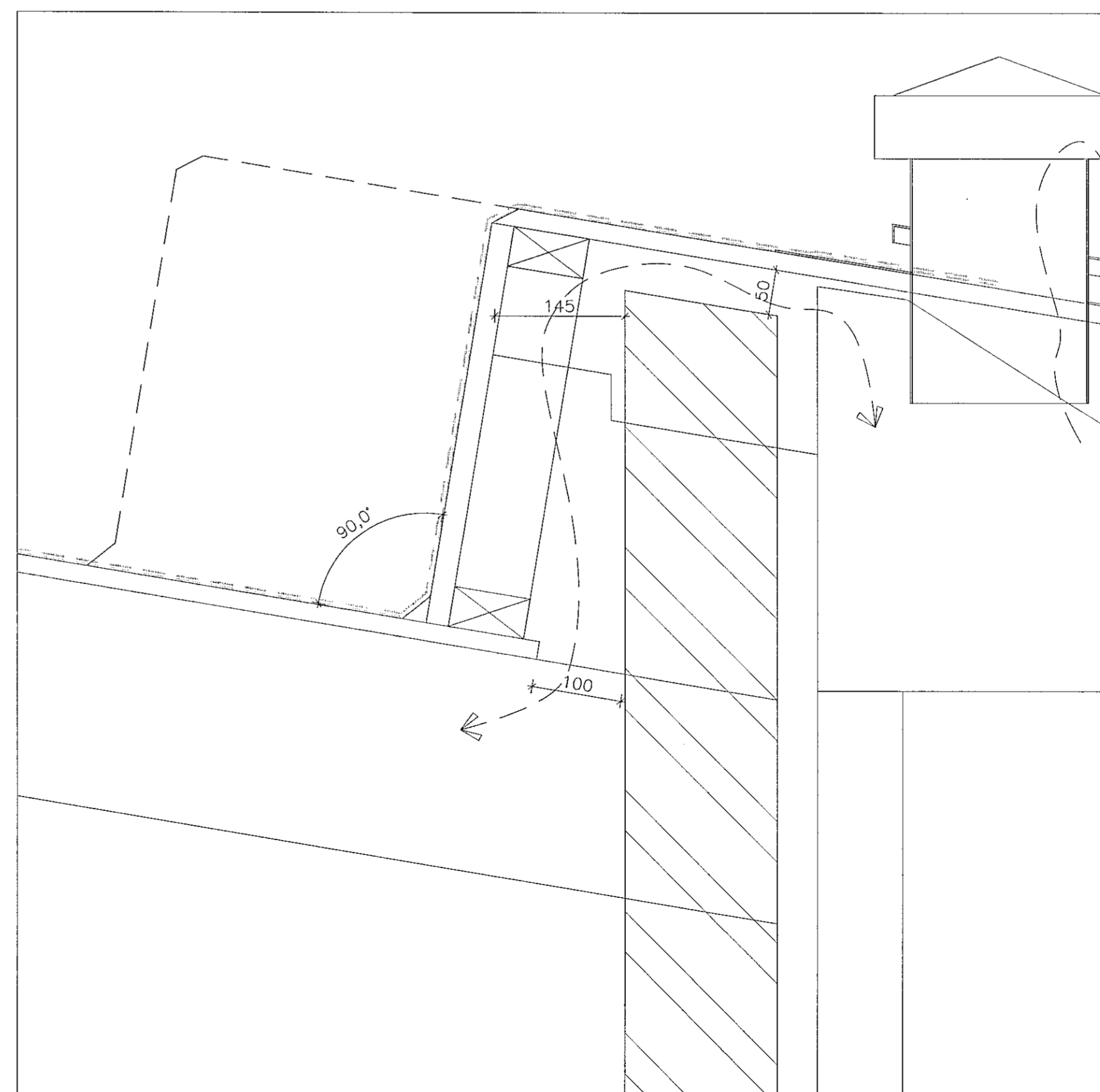
Y14



Y17



Y15



Y16

Heiti verkefni: Öldugata 45, Búsetukjarni.				
Verkefni: Öldugata 45, Búsetukjarni.				
Heiti tekið: Frágangsteikning - Lóðrétt snið 01 og 02.				
Dagur: 03.01.2020	Harmað: SPJ	Yfirlit: SPJ	Teiknað: SPJ	
Sturla Þór Jónsson <b>Arkitekt FAI</b>				
Stýrinannsóttig 13, 101 Reykjavík, Sími 695-1752, sturla.jonsson@gmail.com, KT:280455-4159				
Bláustærð:	Málkvæði:	Verkefni:	Númer tekið:	Érteikning:
A1	1:5	1102	1102-03-05	

POSSA.CA 0412673643

*Sturla Þór Jónsson*