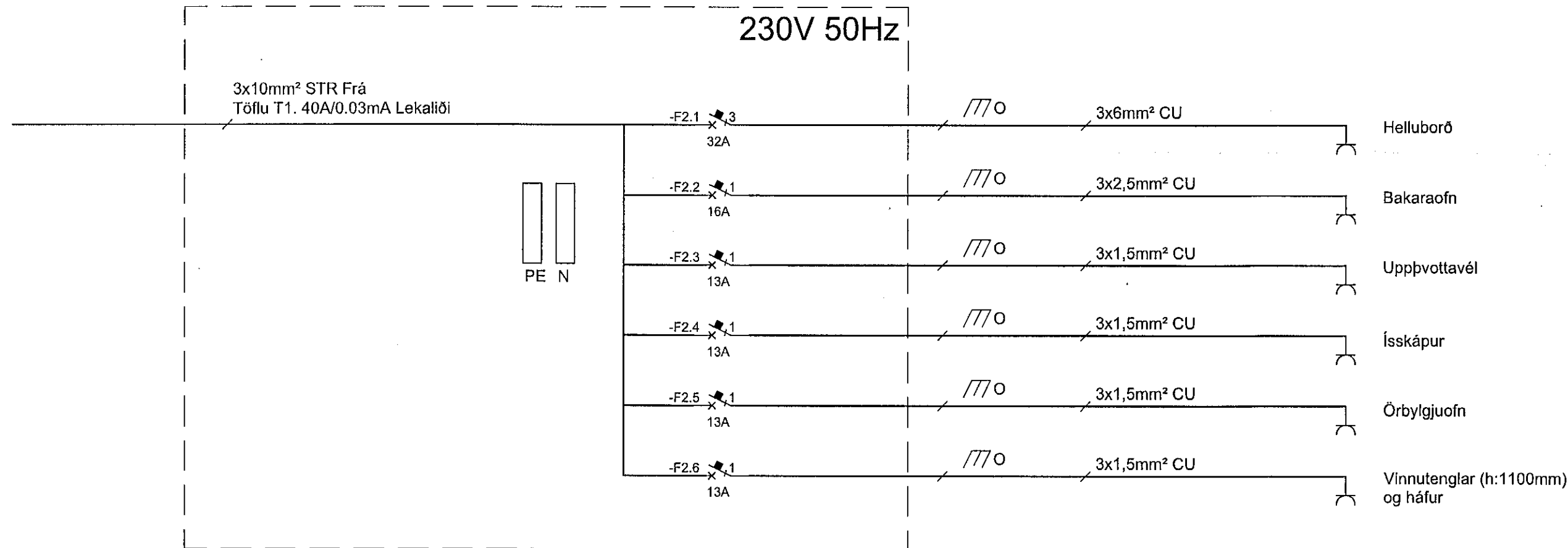
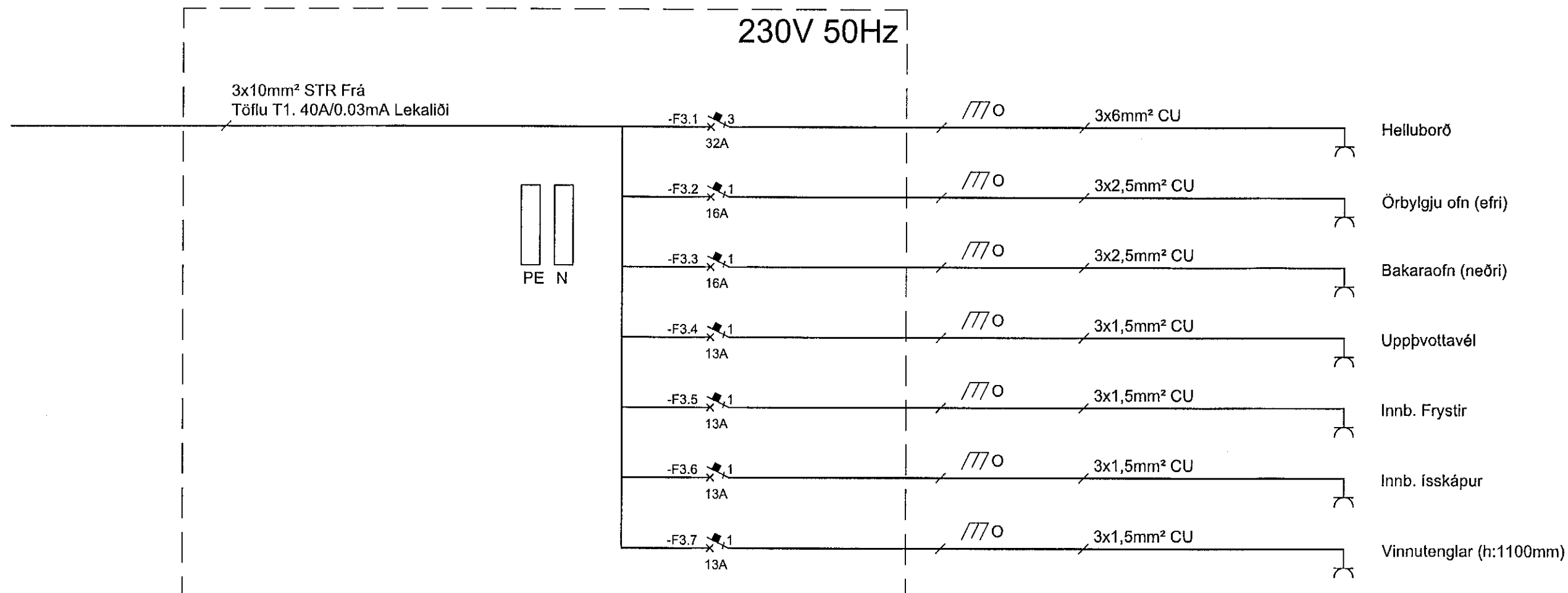


05 MAR 2020
Byggingarfulltrúinn í Hafnarfjörð
F.h. Sigurður Steinar Jónsson

T2 - Greinatafla



T3 - Greinatafla



BYGGT Á ADALUPPDRATTUM - DAGS.:			ÚTGÁFA:	
Br.	DAGS.	SKÝRINGAR	HANNAD YFIRF. & SAMP.	
A	06.01.2020	Verkteikning	RPH	RPH

SR Straumrof ehf.
Vesturvangi 5 220 Hafnarfjörður
Sími: 777 - 6665 www.Straumrof.is
straumrof@gmail.com Kt: 651119-1540

© ÖLL AFRITUN TEIKNINGAR, ER HÁÐ SKRIFLEGU LEYFI HÖNNUÐAR.

Verkheiti:
**ÖLDUSLÓÐ 32
VIÐBYGGING, 1 HÆÐ & KJALLARI
220, HAFNARFJÖRDUR**

Teikningheiti:
**Raflagnir
Einlínumyndir**

Dagsetning: 06.01.2020	Mælikvarði:	Blaðastærð: A2
---------------------------	-------------	-------------------

Nafn og kennitala raflagna hönnuðar:
Ragnar Þór Harðarson kt: 080890-3979

Undirskrift hönnuðar:
Ragnar Þór Harðarson

Nafn og kennitala hönnunarstjóra:
Gísli Ágúst Guðmundsson kt: 250860-7499

Undirskrift hönnunarstjóra:
Gísli Ágúst Guðmundsson

Verkúmer: 2019-002	Teikninga: 005	Útgáfa: A
-----------------------	-------------------	--------------