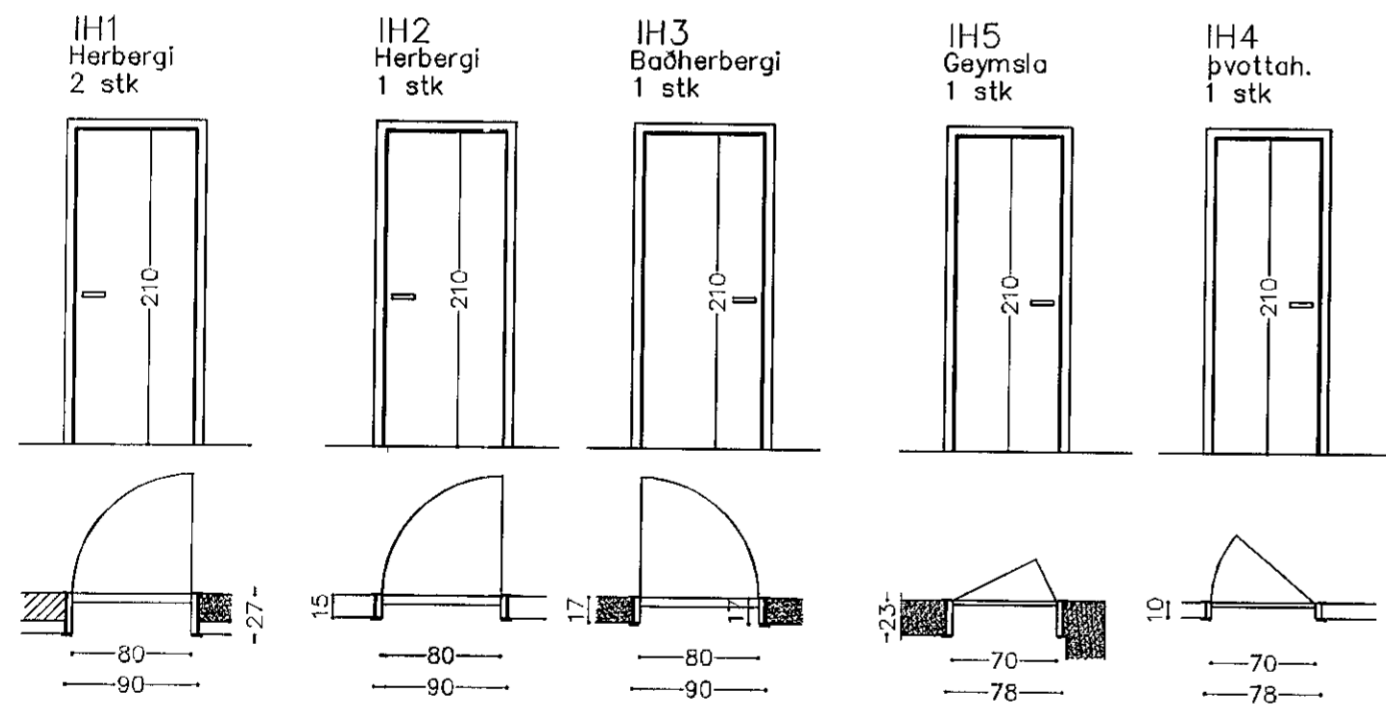
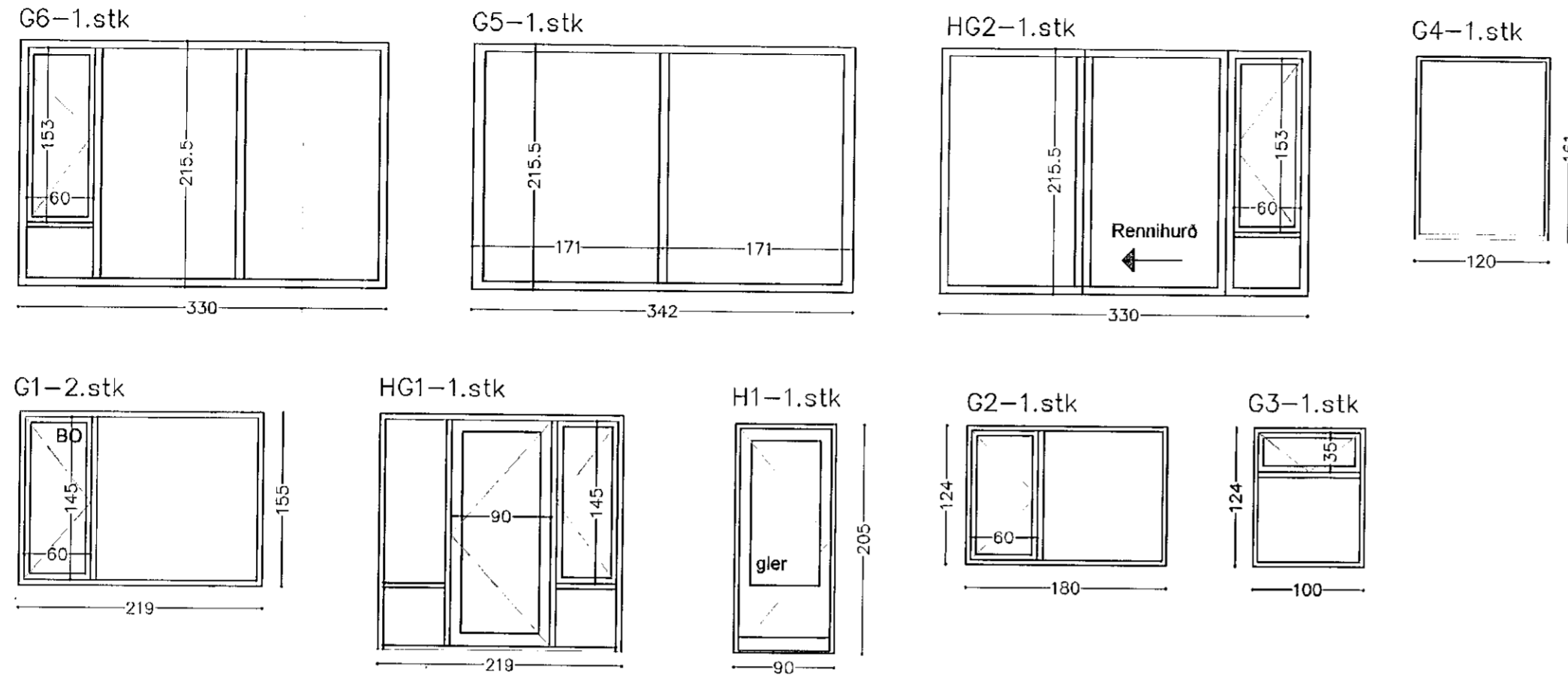


Samþykkt þessi
 04 MAR 2020
 Byggingarfulltrúinn
 F.h. Sigurður Steinar Jónsson



Kjallari
 Gluggar eru tré/ál gluggar með tvöföldu einangrunar K-gleri. Í gólfstíðum gluggum og hurðum skal vera hert-öryggisgler. Þjörgunarop eru úr 2 tómsundarherbergjum og svalahurð úr einu.

Viðbygging á 1.hæð (0101) er sólstofa.
 Tré/ál gluggar. Brautir fyrir rennihurð frá Schuco. Gler skal vera öryggisgler og með sólarvörn

Öll mál á eldra og nýju skal athuga vandlega áður en smíði hefst

Innihurðir :
 Spónlagt með fínlegri eik – lóðréttur spónn.
 Gerekt
 Hljóðeinangrandi hurðir
 Felliþröskuldur

Titill	Dagsetning	Texti
NR	Dagsetning	Texti
HEITI VERKS:		
Ölduslóð 32		
220 Hafnarfjörður		
rs hönnun síf Ragnheiður Sverrisdóttir innanhússarkitekt kt: 240765-4549 Birkholt 3, 225 Áltanes s: 898 3759 Netfang: ragnheidur65@simnet.is		
GÁG ehf Verk- og tækniráðgjöf Gísli Ágúst Guðmundsson - Byggingatæknifr. kt: 250860-7499 Gauksáslí 41, 221 Hafnarfj. s: 869 0880 Netfang: gisligudmunds@gmail.com,		
MKV. 1:50	DAGS. 29.11 2019	NR. TEIKNINGAR Ö-20
Uppl. hönnuður hússins Jón Pálmason Uppl. hönnuður bílskúrs Jón Pálmason og Þorsteinn Jónsson		HEITI TEIKNINGAR Gluggar, Rennihurð, hurð Innihurðir
		ÁRITUN HÖNNUÐAR <i>Ragnheiður Sverrisdóttir</i> ÁRITUN SAMRÆMINGARHÖNNUÐAR