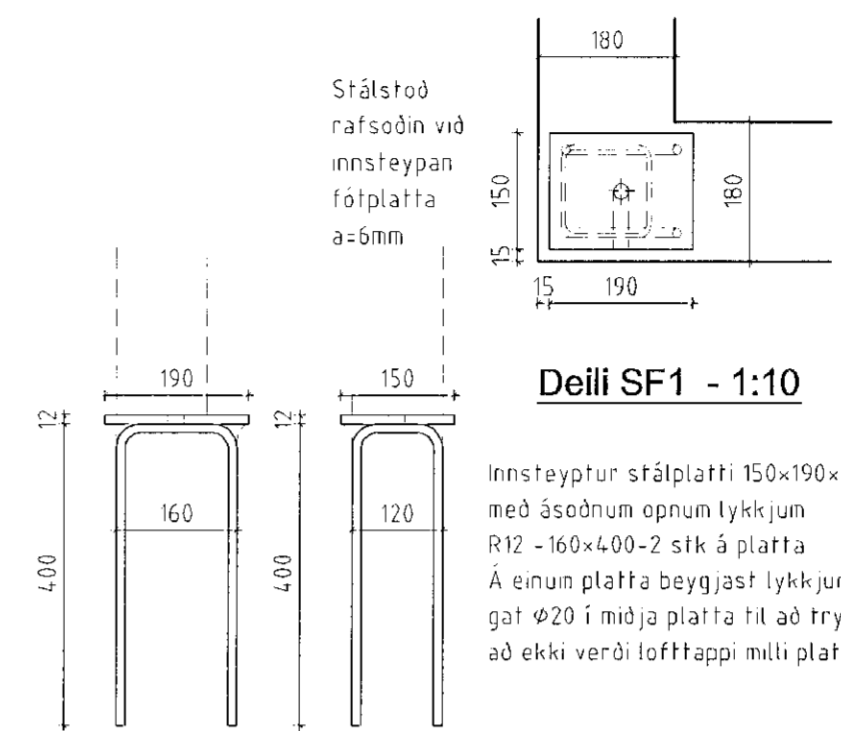
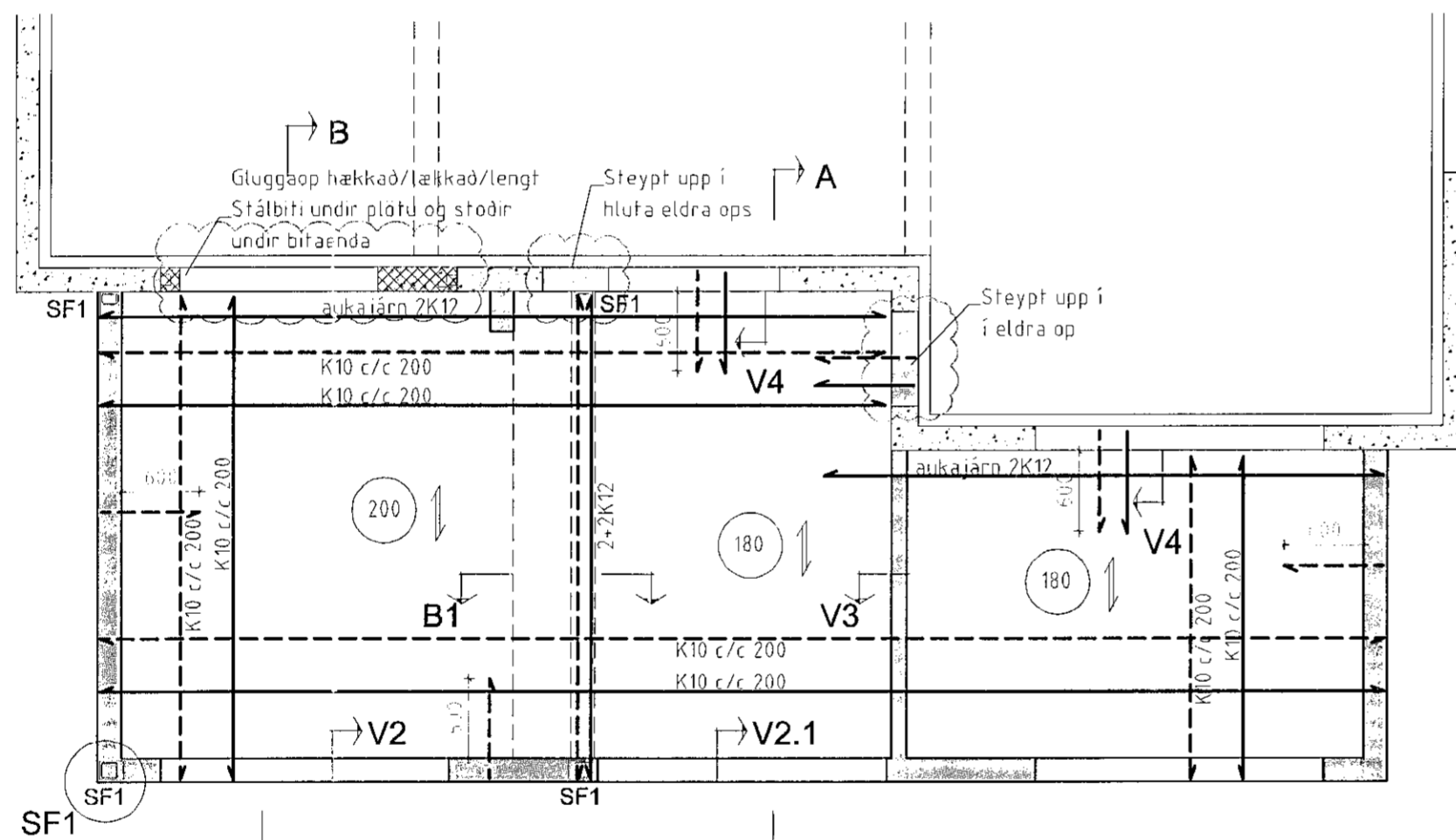


Steipt plata yfir jarðhæð - yfirborðskótar - Grunnmynd - 1:50

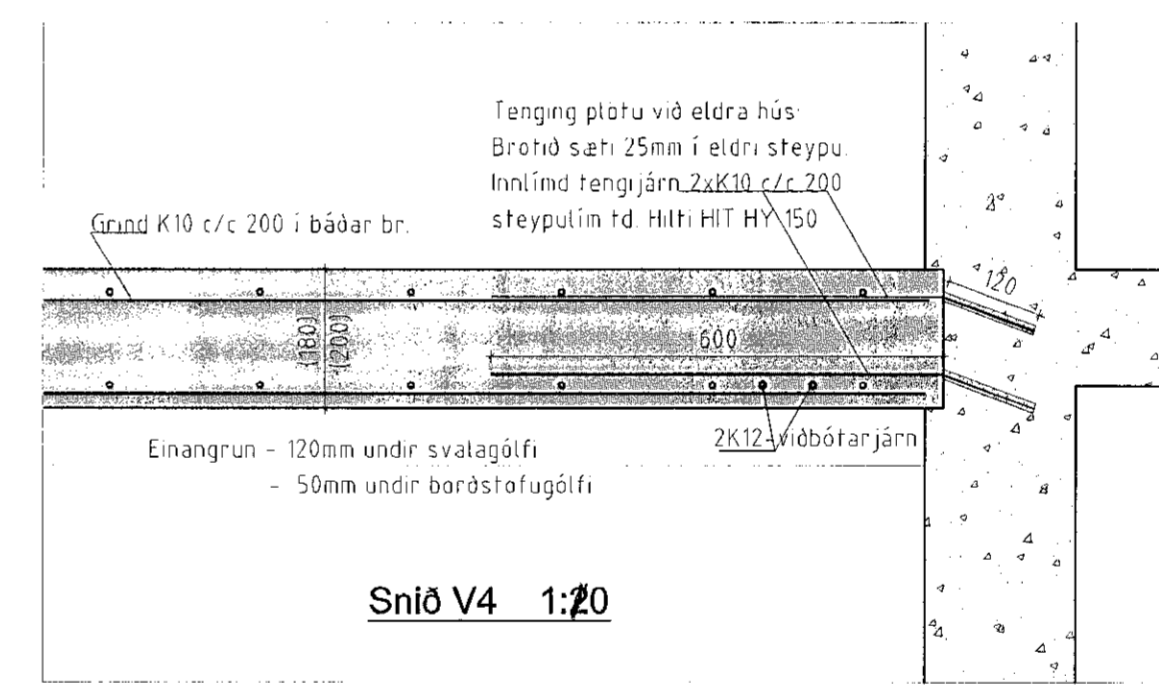


Deili SF1 - 1:10

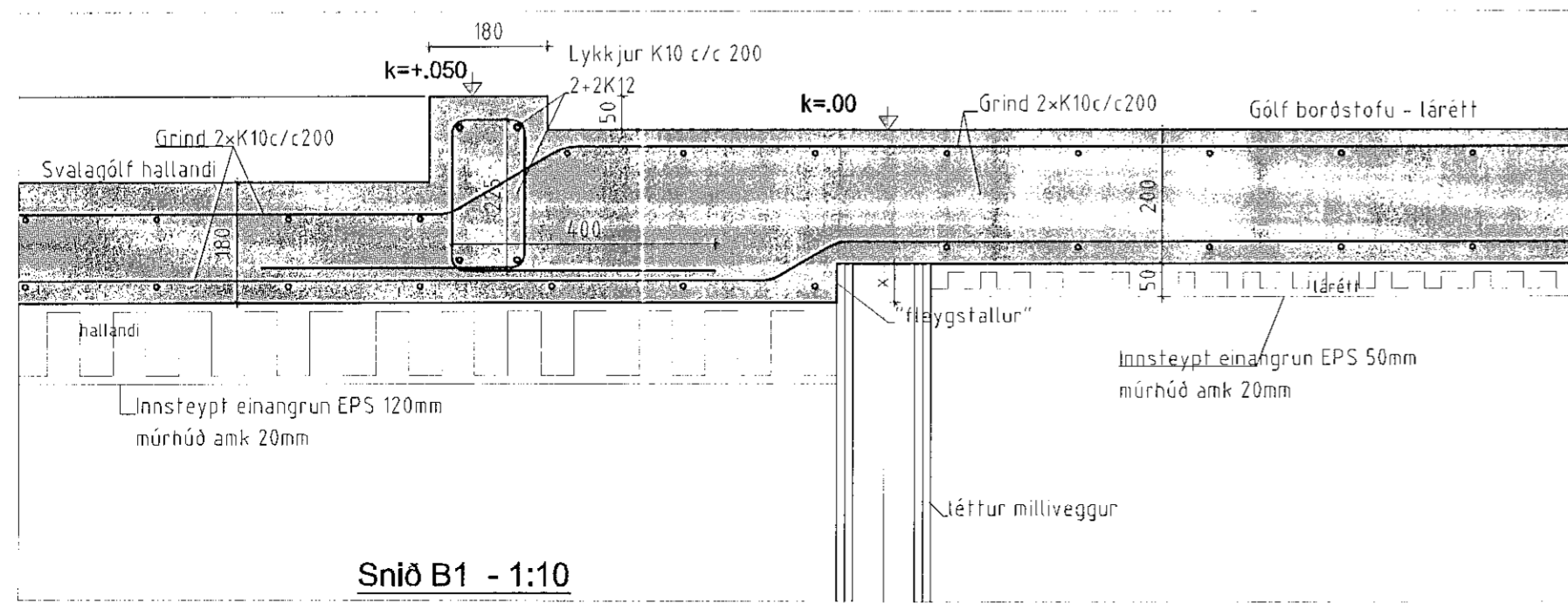
Innsteyptur stálpalti 150x190x12 með ásoðnum opnum lykkjum R12 - 160x400-2 stk á platta. Á einum platta beygjast lykkjur inn í platu gat $\varnothing 20$ í miðja platta til að tryggja að ekki verði lofttappi milli platta og steypu.



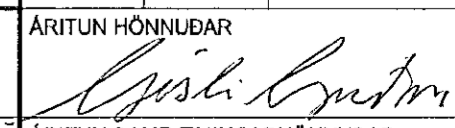
Steipt plata yfir jarðhæð - Grunnmynd - 1:50



Snið V4 1:20



Snið B1 - 1:10

Númer	Dags.	Skýring breytingar	Br. af	
GÁG ehf. Verk- og tækniráðgjöf Gísli Ágúst Guðmundsson - Byggingateknir. kt: 250860-7499 Gauksási 41, 221 Hafnarfj. s: 869 0880 Netfang: gislguðmunds@gmail.com,		MKV. 1:50, 20 á A2	DAGS. 21.11.2019	ÚTGÁFA NR. 1
TEIKN. GG	REIKN. GG	VERKNR. 1901-032	NR. TEIKNINGAR B-103	
HEITI VERKS: Ölduslóð 32 HEITI TEIKNINGAR Viðbygging Loft yfir 1.hæð - Grunnmynd og snið		ÁRITUN HÖNNUÐAR  ÁRITUN SAMRÆMINGARHÖNNUÐAR		
		DAGS. ÁRITUNAR		