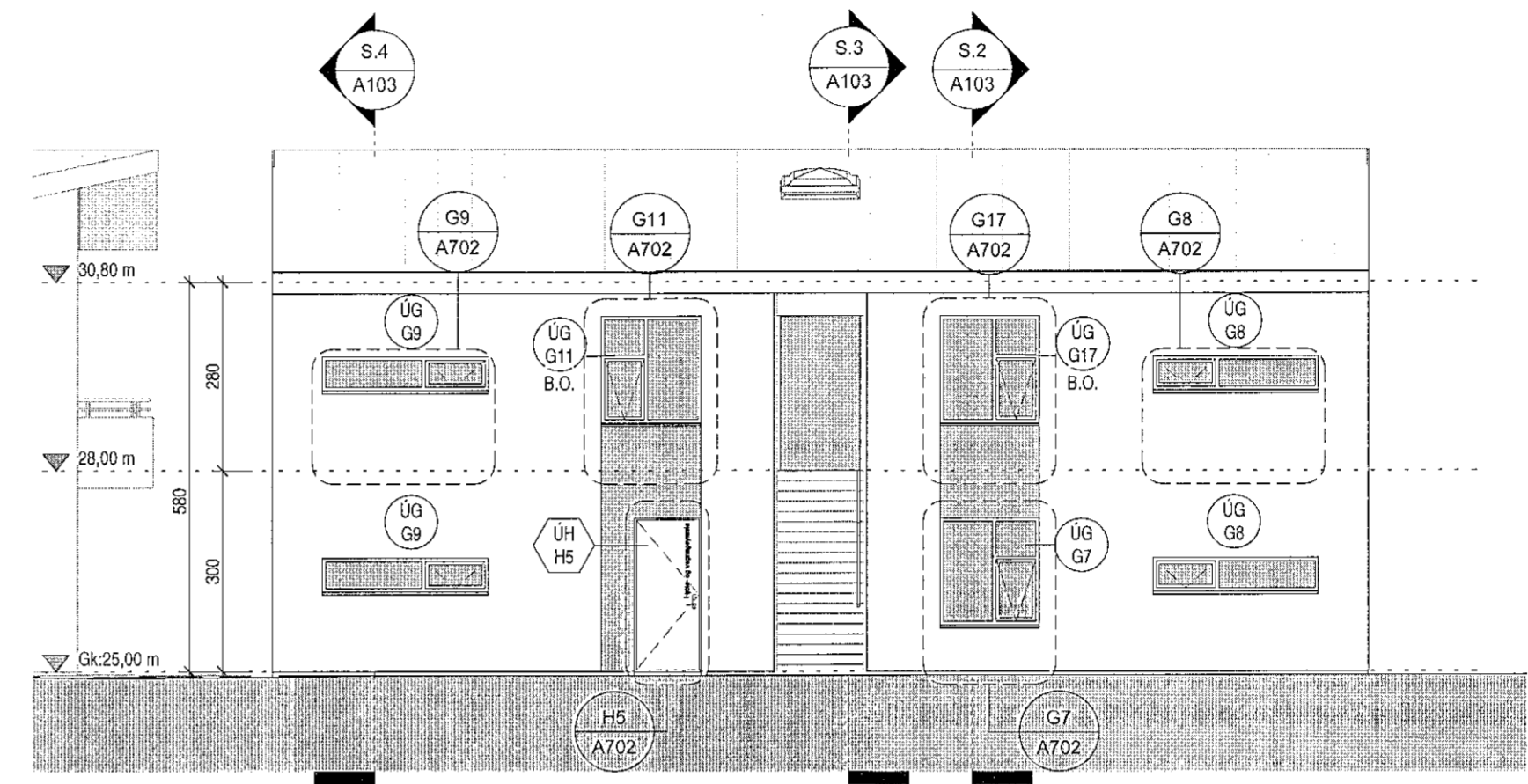
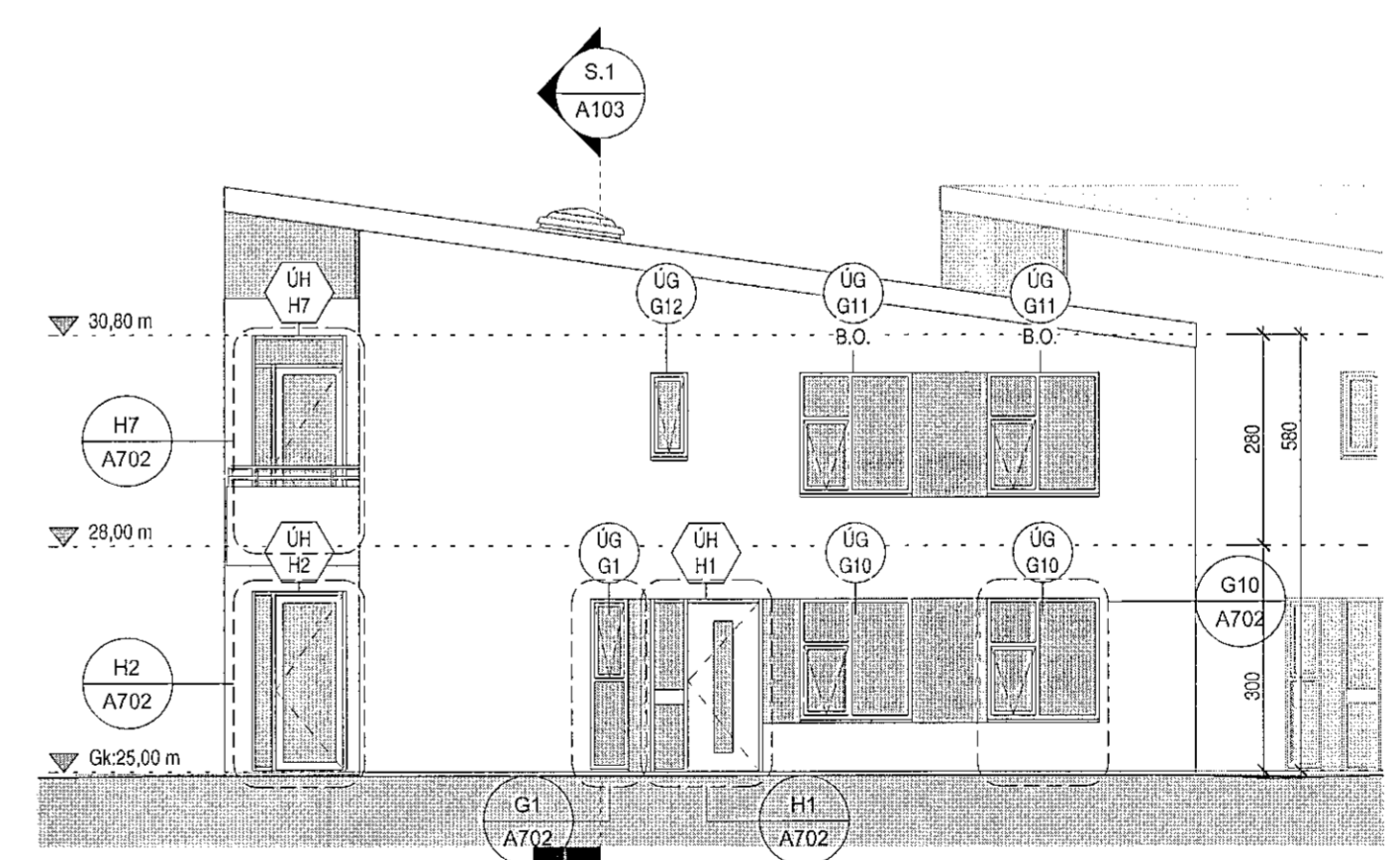


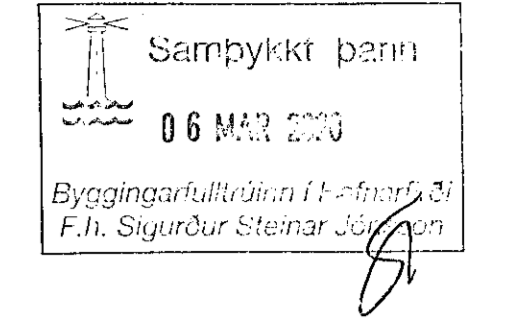
Grunnmynd 1. hæð
1:50



Norður útlit
1:100

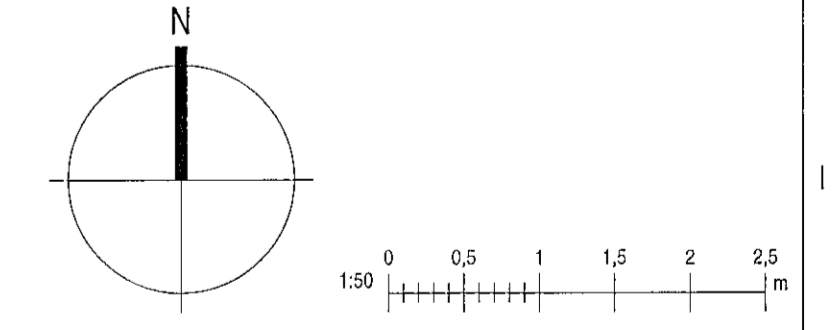


Austur útlit
1:100



Tákn	
GN	= Gólfborfall
PN	= Pakuborfall
SN	= Svalanborfall
LR	= Loftreting
VLR	= Vélvörn loftreting
PK	= Póskassar
NL	= Neyðarsjár
BO	= Björgunarpopp
R	= Reykkyngjar
HSL	= Hvarfslökunarkass
UT	= Merkisútgangur
HV	= Hlávæla
VV	= Vatnsvæla
RV	= Ráfmagnsvæla
UK	= Útkasta
DS	= Dyrasmíni
DU	= Dyrasmíni
F	= Fellestigi við björgunarpopp
B	= Brunaslanga
S	= Stigheðsla
St	= Stigheðsla út
SSt	= Stigheðsla brunavörðunarkorfa
Itak	= Inntak
B	= Blástæði fyrir fallaða
Brunatákn	
E60	Veggir og hæðaskil
E90	
A-E100	
A-E120	
REI50	
REI120	
A-REI120	
Harðir	
E30-CS	
E30-CS	
E60-CS	
Gluggar	
E30	

Útg.	Dags.	Lýsing	Nafn
1	01.12.2019	Þróun og teki / opna stígarnir í mbl. 1 og 4 innra skiptingunni og eldhúsi í öðrum mbl.	RCM



Frostrós hönnun og þróun ehf.
Hrósmálarí 19 - 2 hæð, 201 Kópavogur, Ísland
GSM: 896.4616
Kl. 650913-1080 email: ragnar.ri@gmail.com

Stuðlaskarð 1-7	
Hafnarfjörður	
Landnúmer: 214626	Staðgr: 1400-1-56600010
Fjölbýlishúsi	
Nr.3-7-Mhl.02-04 Grunnmynd 1.hæð og útlit	
Sérupprættir	
Hönnun: RM	Verkunúmer: 16089IF
Verkefnaeftirl: RM	Mælikvarði: As indicated
Teiknað: HGR	Dagsetning: 13.02.2017
Yfirforari: RM	Bláa: Útgáfa:
Samþykkt:	
Ragnar Magnússon Kl. 190162-2229	A406
	1

Skv: 18.12.2019 12:01:30
Fsk: 28.07.2017

Copyright © Frostrós hönnun og þróun ehf. Hönnuð af Ragnar Jóhannsson. Framboð af húsbyggingu er í hönnun. Framboð er í hönnun.