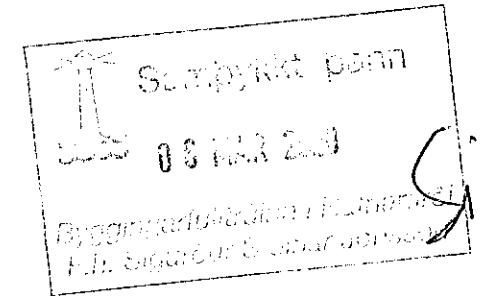
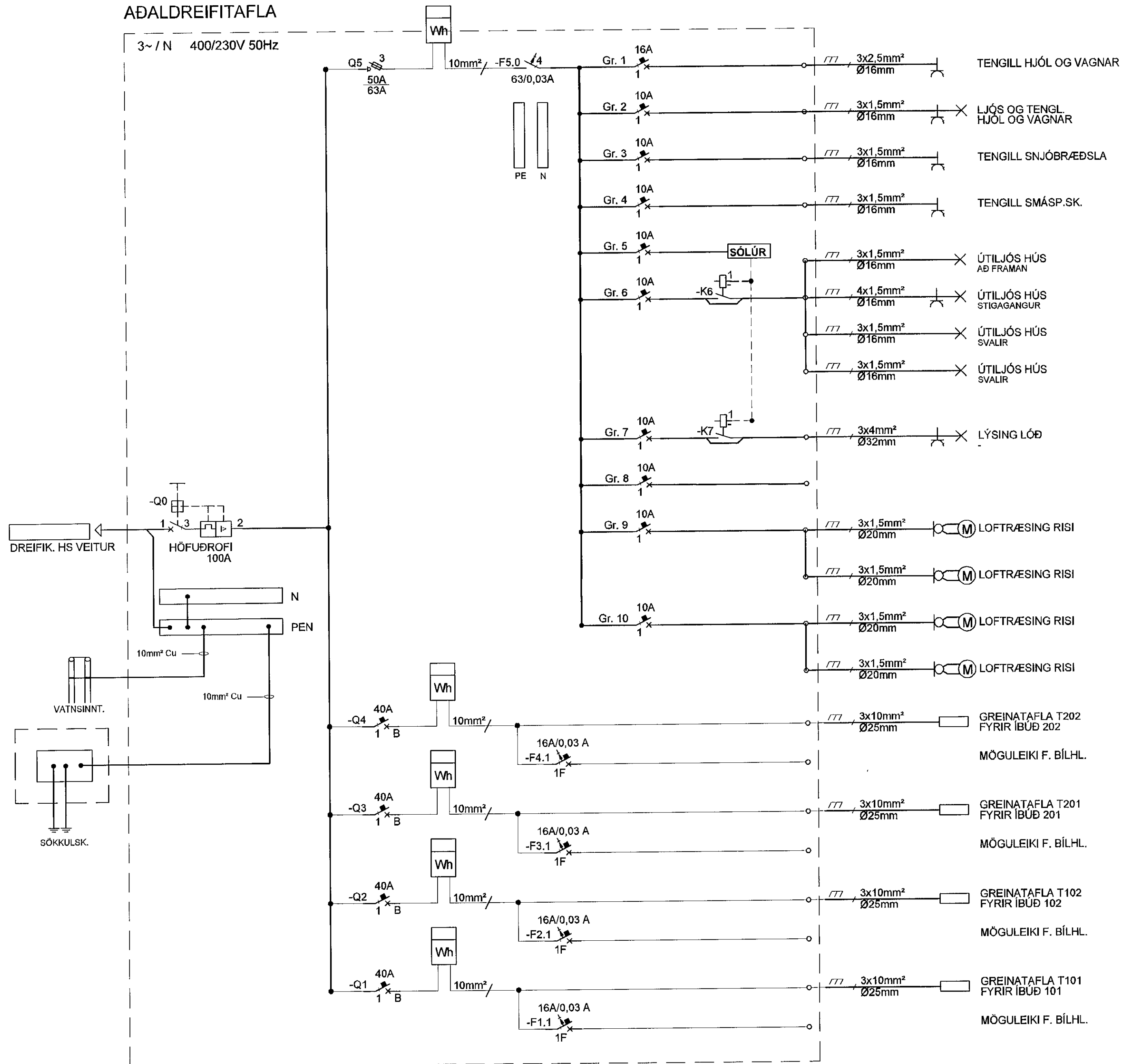


TAFLA T0
AÐALDREIFITAFLA

3~ / N 400/230V 50Hz



ÁRITUN HÖNNUNARSTJÓRA KT.
KRISTINN RAGNARSSON KT. 120944-2669

BR.	DAGS.	BREYTING.	HA.



Strandgata 11 Hafnarfjörður S. 8644280 / 8964393. www.umsjaehf.is

VERKHEITI:
**FJÖLBÝLISHÚS
STUÐLASKARÐ 11
HAFNARFJÖRÐUR**

TEIKNINGAHEITI:
**EINLÍNUMYND
AÐALTAFLA T0**

HANNAÐ: SÍS	TEIKNAD: SÍS	YFIRFARID: JJ
DAGS. ÚTG: 28.11.2019	DAGS. BREYT: 1:50	BLAÐSTÆRD: A2
VERKNÚMÉR: 19-007	TEIKNINGANÚMÉR: R-004	ÚTG:
SAMPYKKT: Sigurður Í. Sigurjónsson		KT. 200277-3929