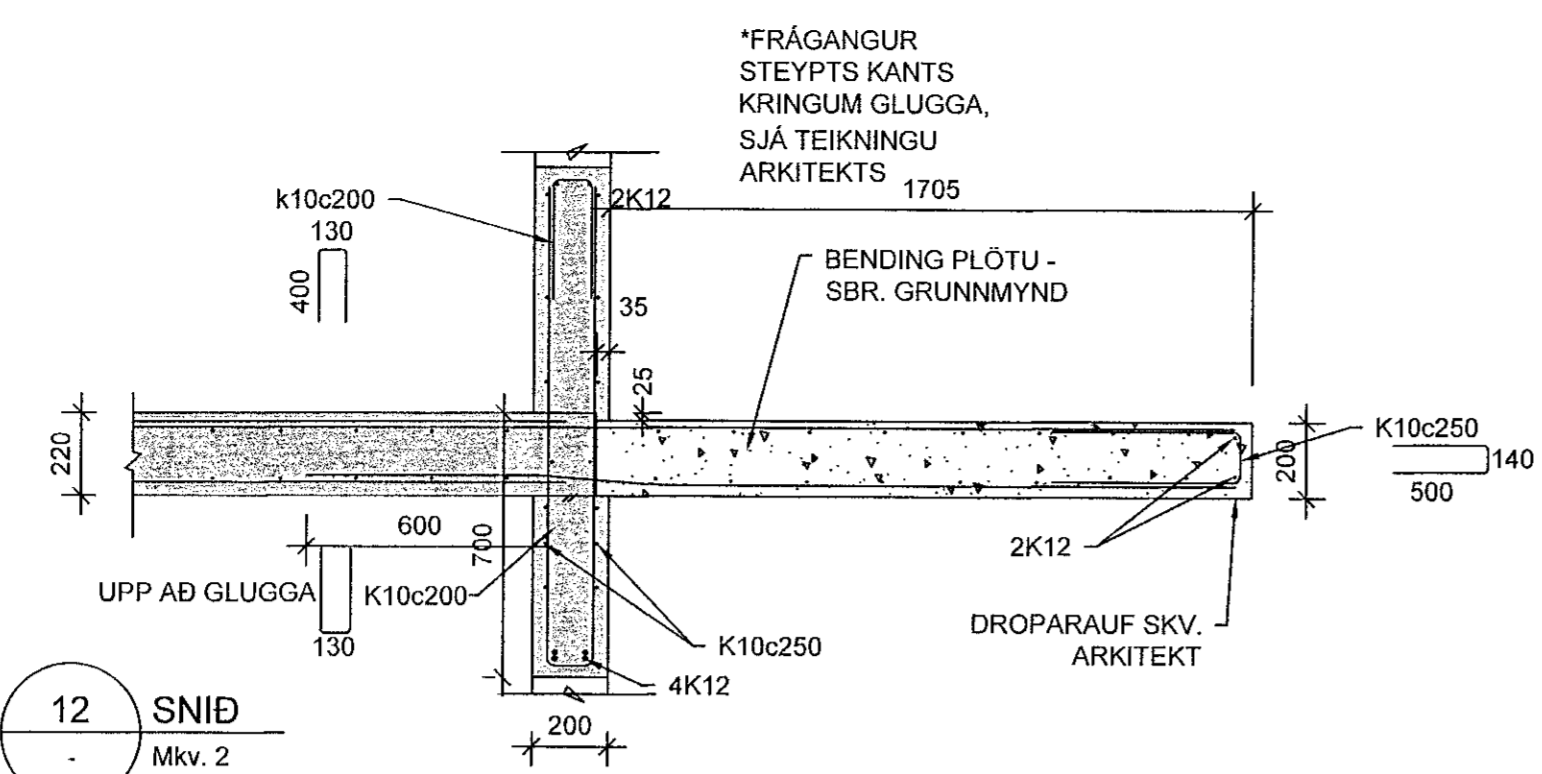
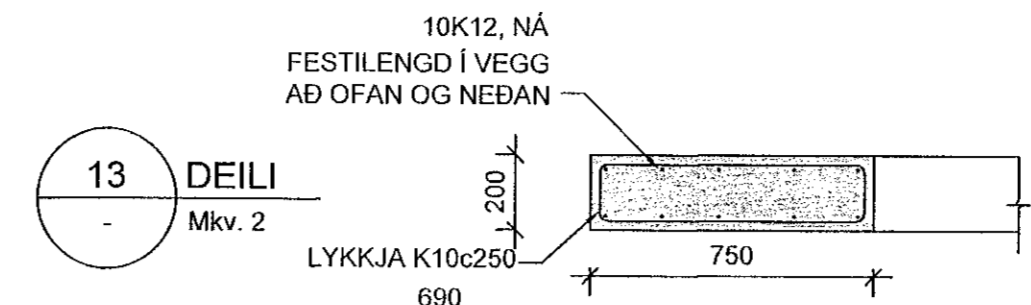


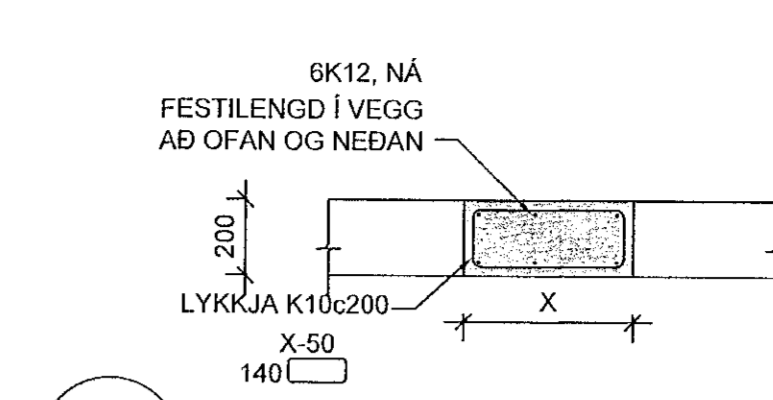
11 SNID  
Mkv. 2



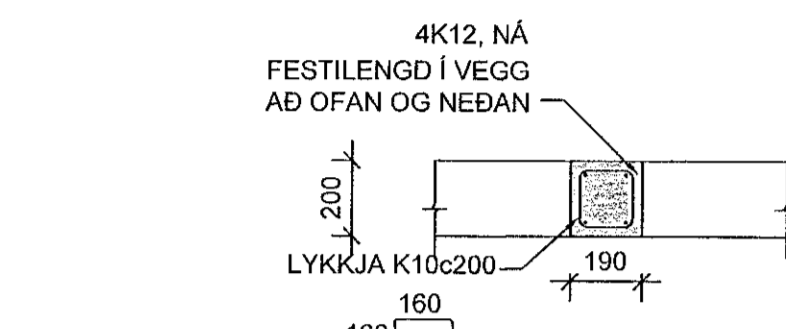
12 SNID  
Mkv. 2



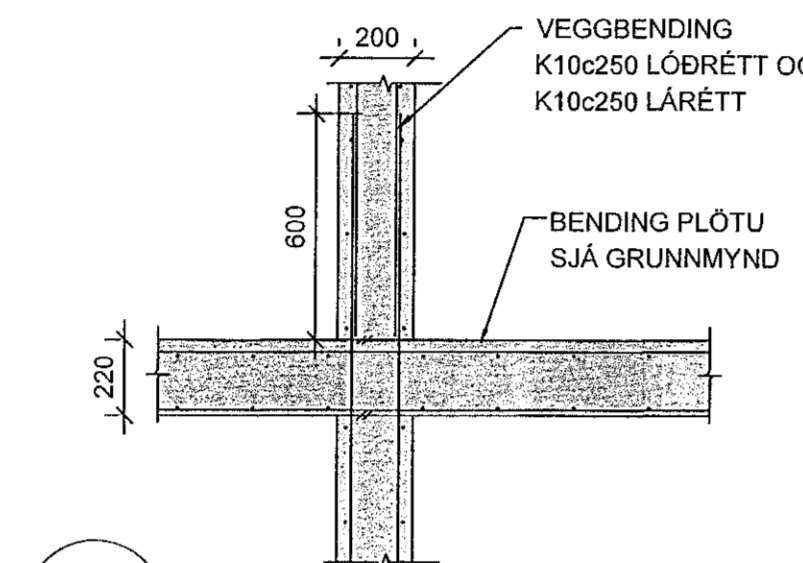
13 DEILI  
Mkv. 2



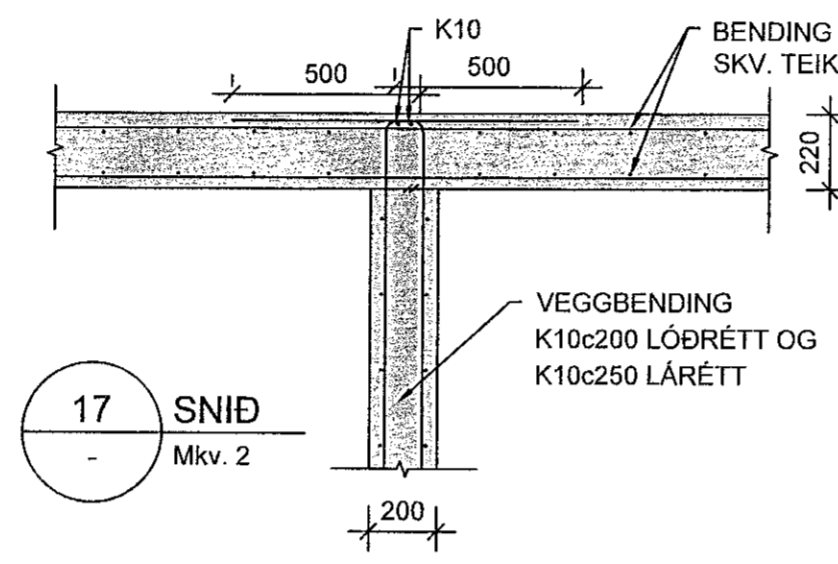
14 DEILI  
Mkv. 2



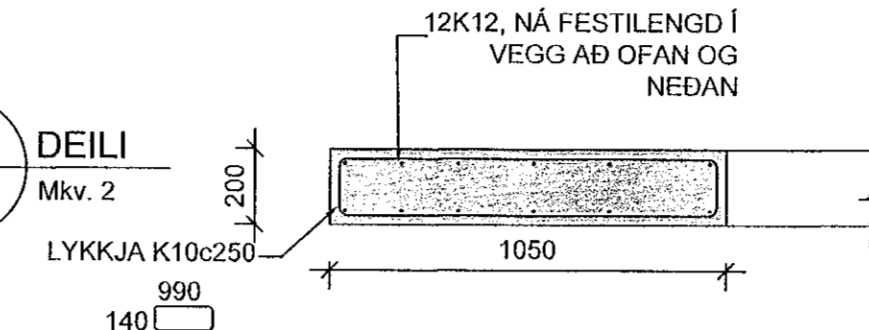
15 DEILI  
Mkv. 2



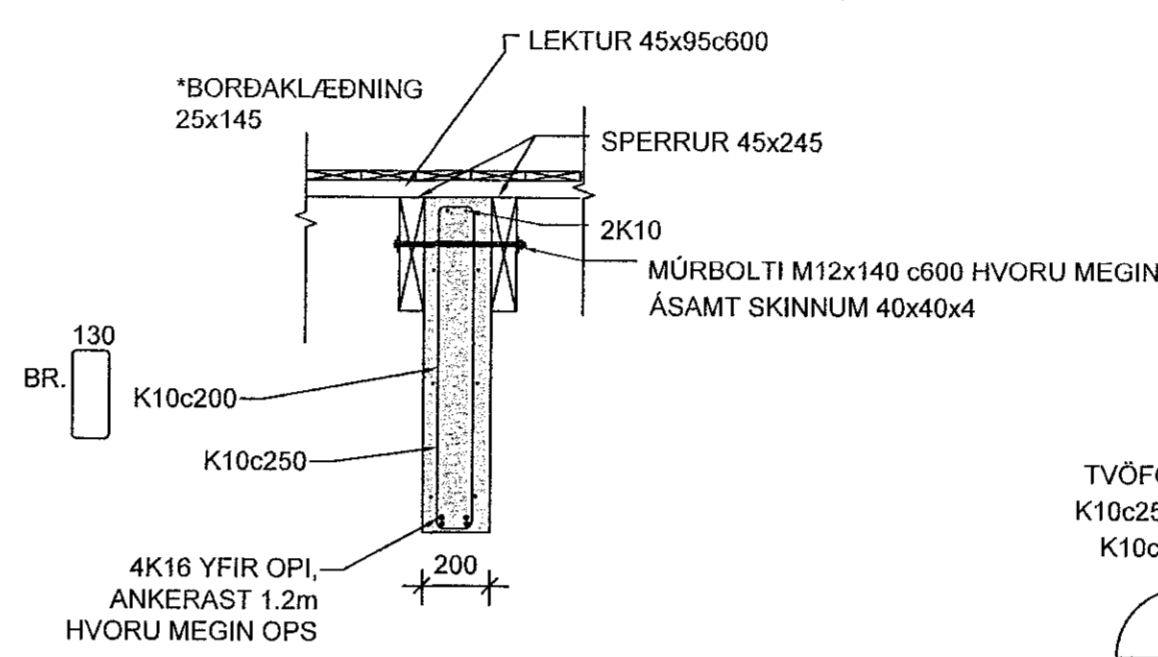
16 SNID  
Mkv. 2



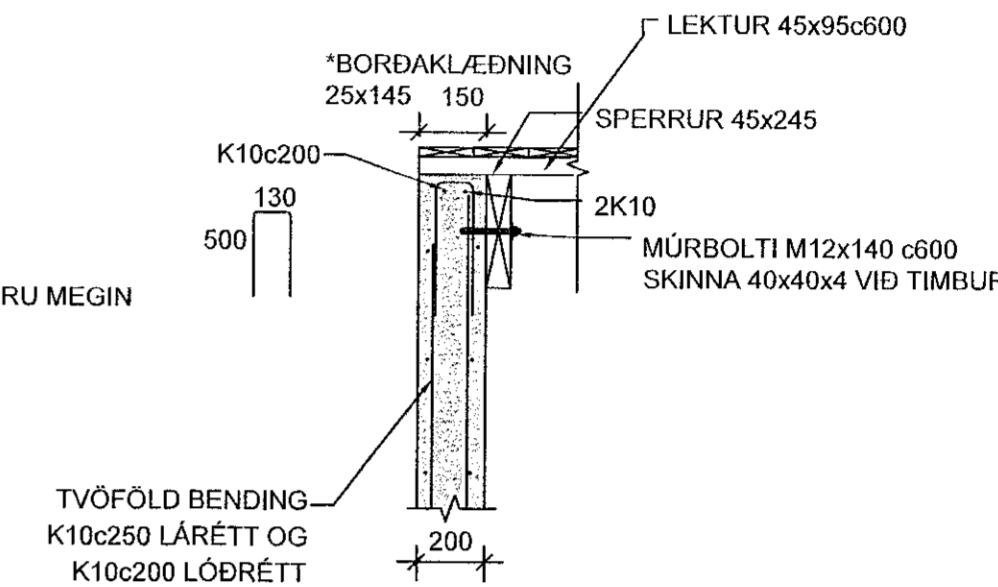
17 SNID  
Mkv. 2



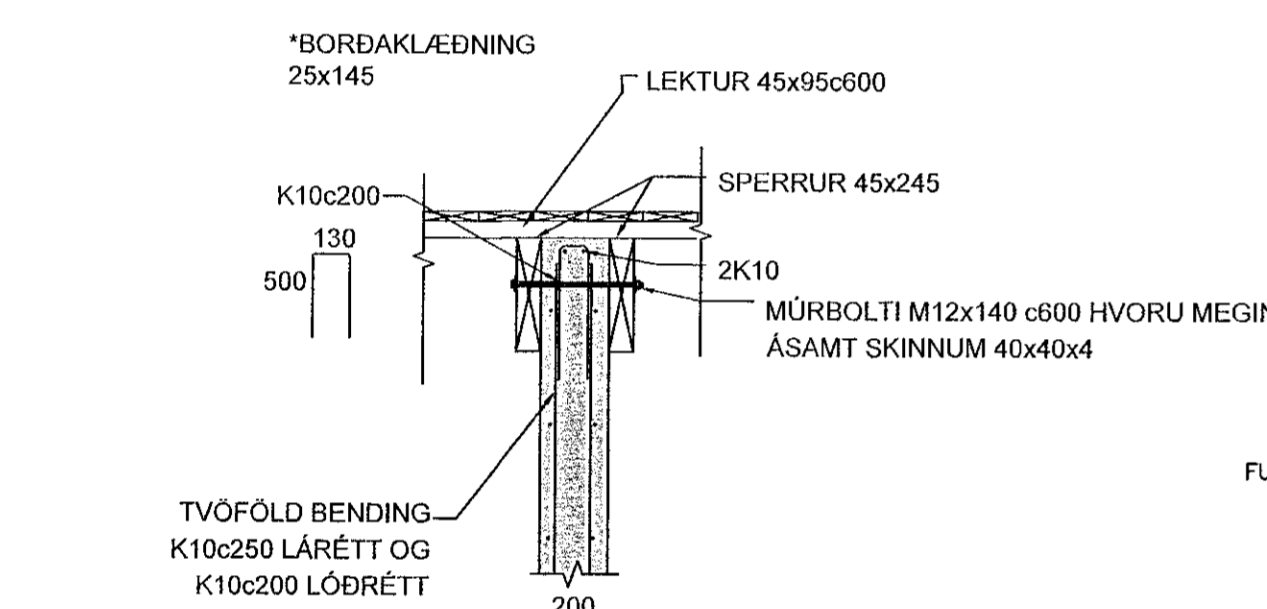
13\* DEILI  
Mkv. 2



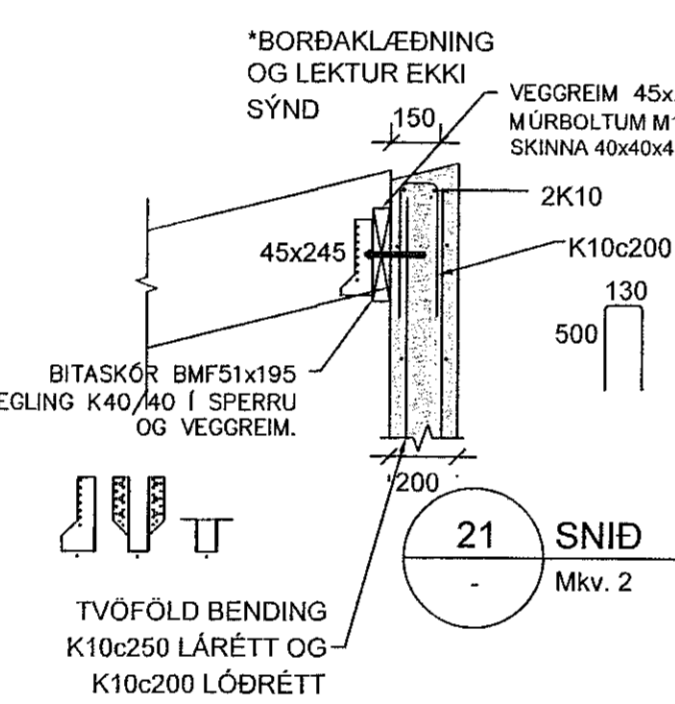
18 SNID  
Mkv. 2



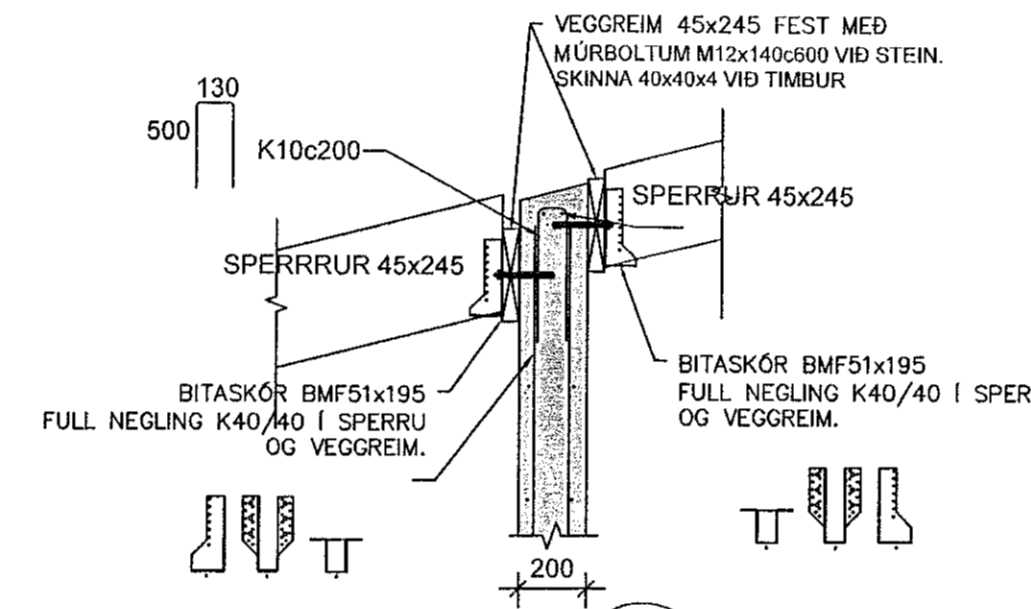
19 SNID  
Mkv. 2



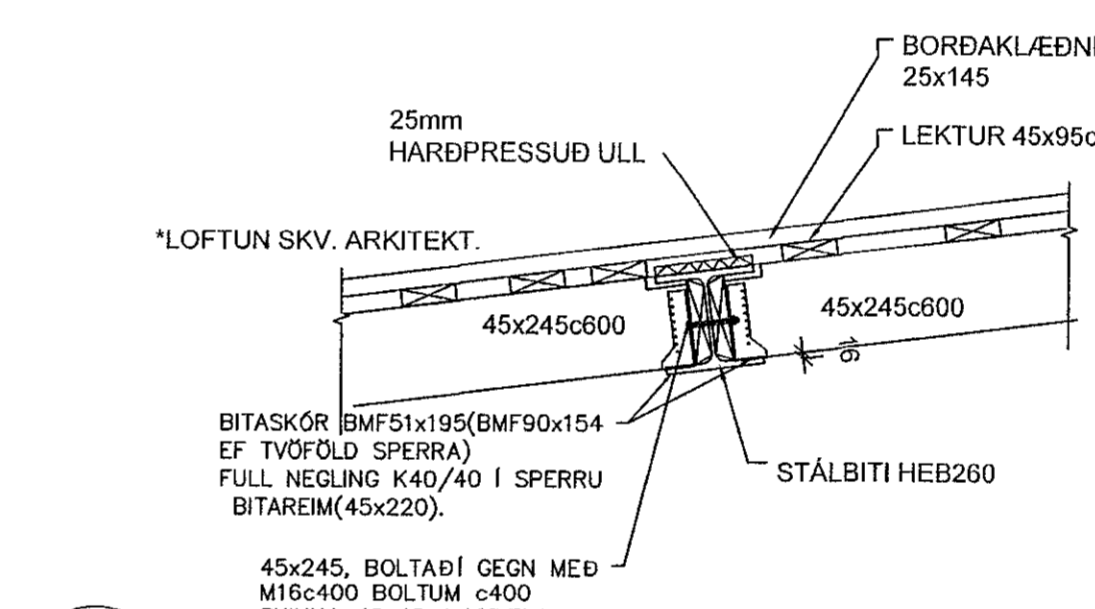
20 SNID  
Mkv. 2



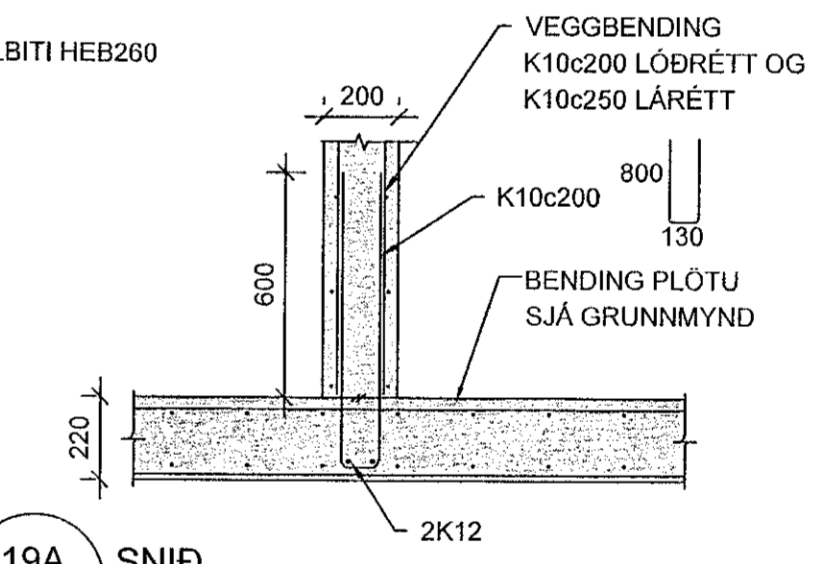
21 SNID  
Mkv. 2



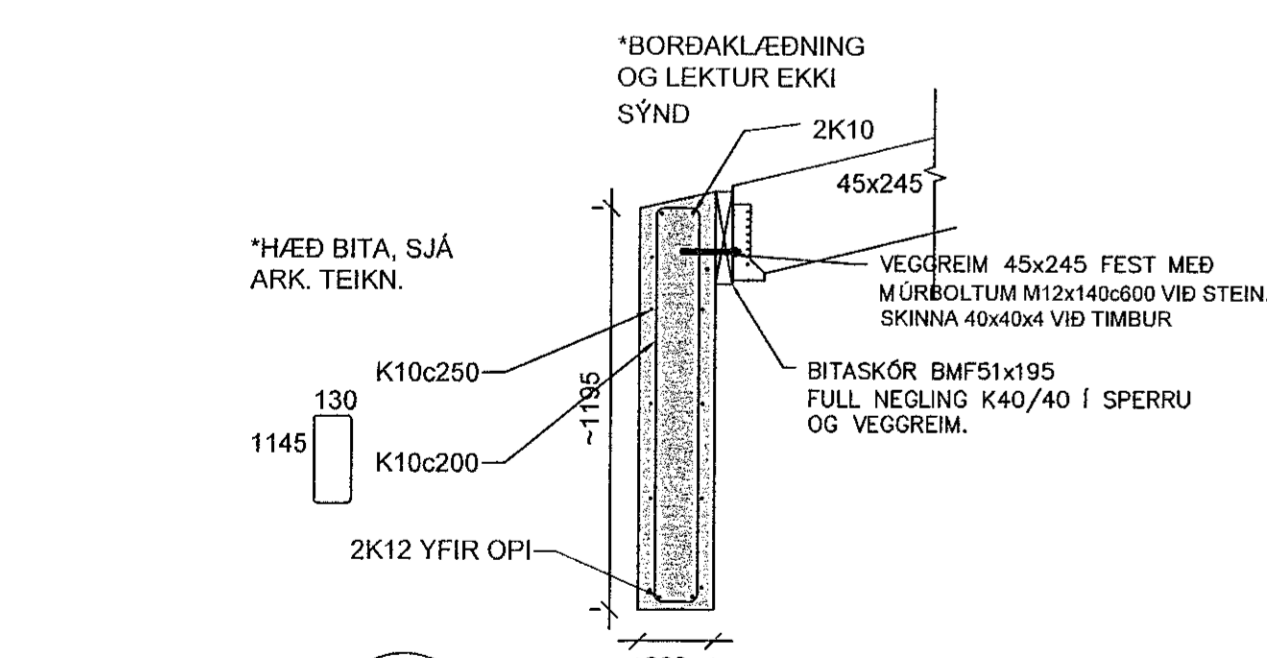
22 SNID  
Mkv. 2



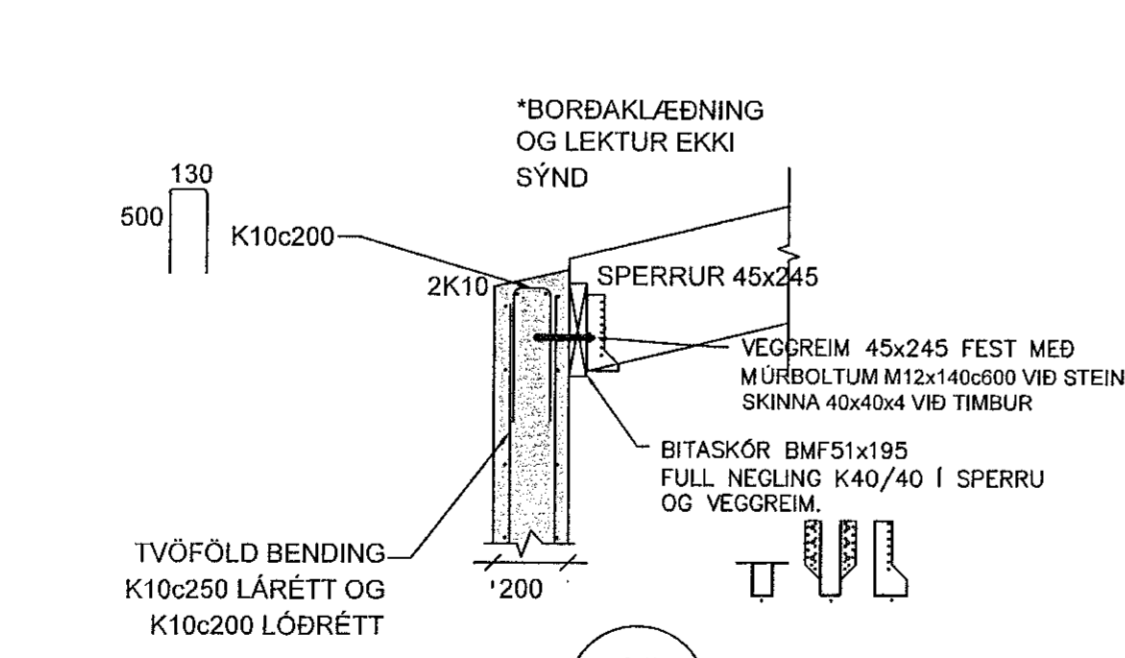
23 SNID  
Mkv. 2



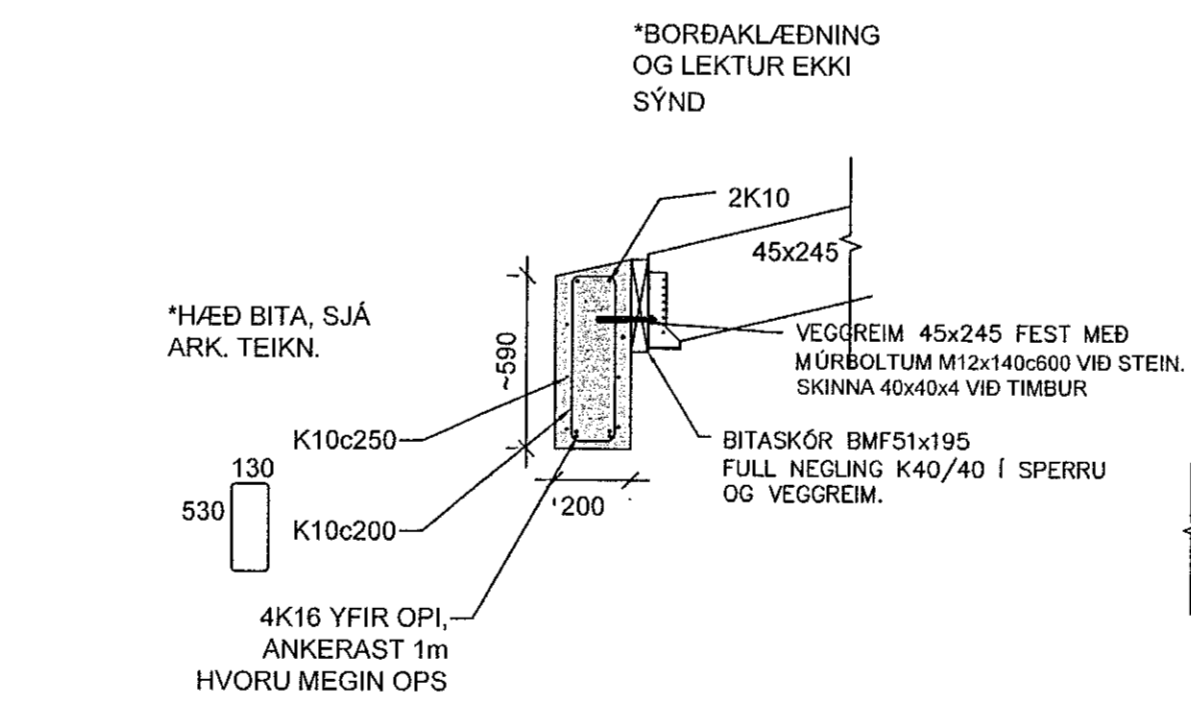
19A SNID  
Mkv. 2



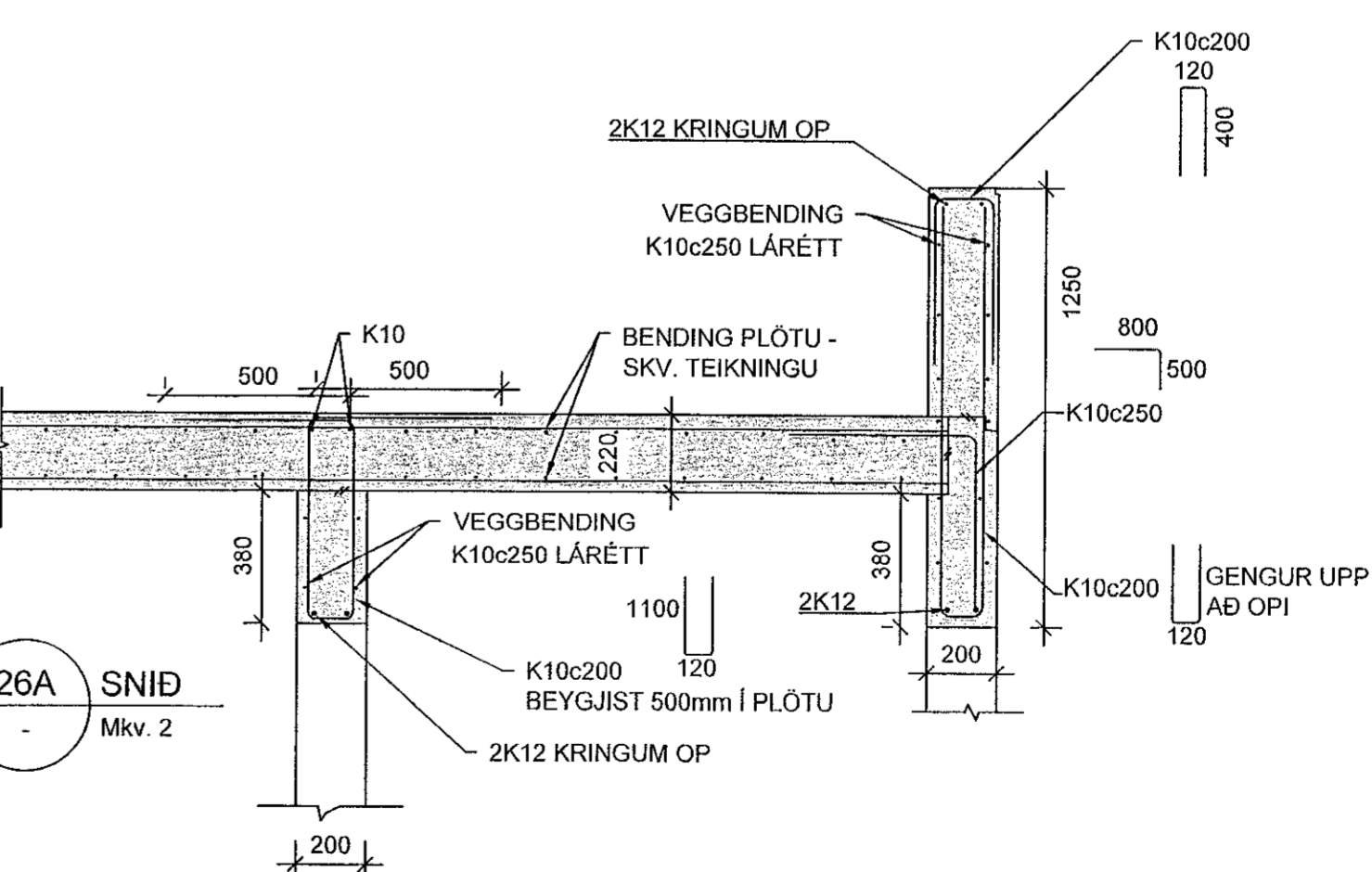
24 SNID  
Mkv. 2



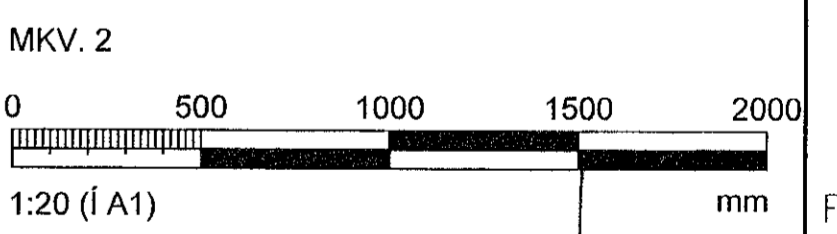
25 SNID  
Mkv. 2



26 SNID  
Mkv. 2



26A SNID  
Mkv. 2



ARITUN HÖNNUNARSTJÓRA KRISTINN RAGNARSSON 120944-2698			
BREYTINGAR			
NR.	DAGS.	BREYTING	Sb.
1	30.09.2018	Frumútgáfa	SAO
VERKFRÆÐISTOFA			
NEW NORDIC ENGINEERING ehf. tel: 520914-1450			
HJEDASÁRARI 6, 201 KÓPAVOGUR			
rnoe@new.is S:5544086/F:5993377/(HOO)9893077(SAO)			
SAMBYRKT	Hákon Ólafur Ólafsson	300577-3189	
VERK			
STUÐLASKARÐ 13			
HAFNARFJÖRDUR			
TEIKNING			
BURÐARVIRKI			
SNID OG DEILI			
HANNAÐ	TEIKNAD	YFIRFARAD	MELJAVARAD
SAO	SAO	HOO	1/20
DAGS.	VERK NR.	TEIKNING NR.	ÚTGAFU NR.
30.01.2020	19004	B202	1